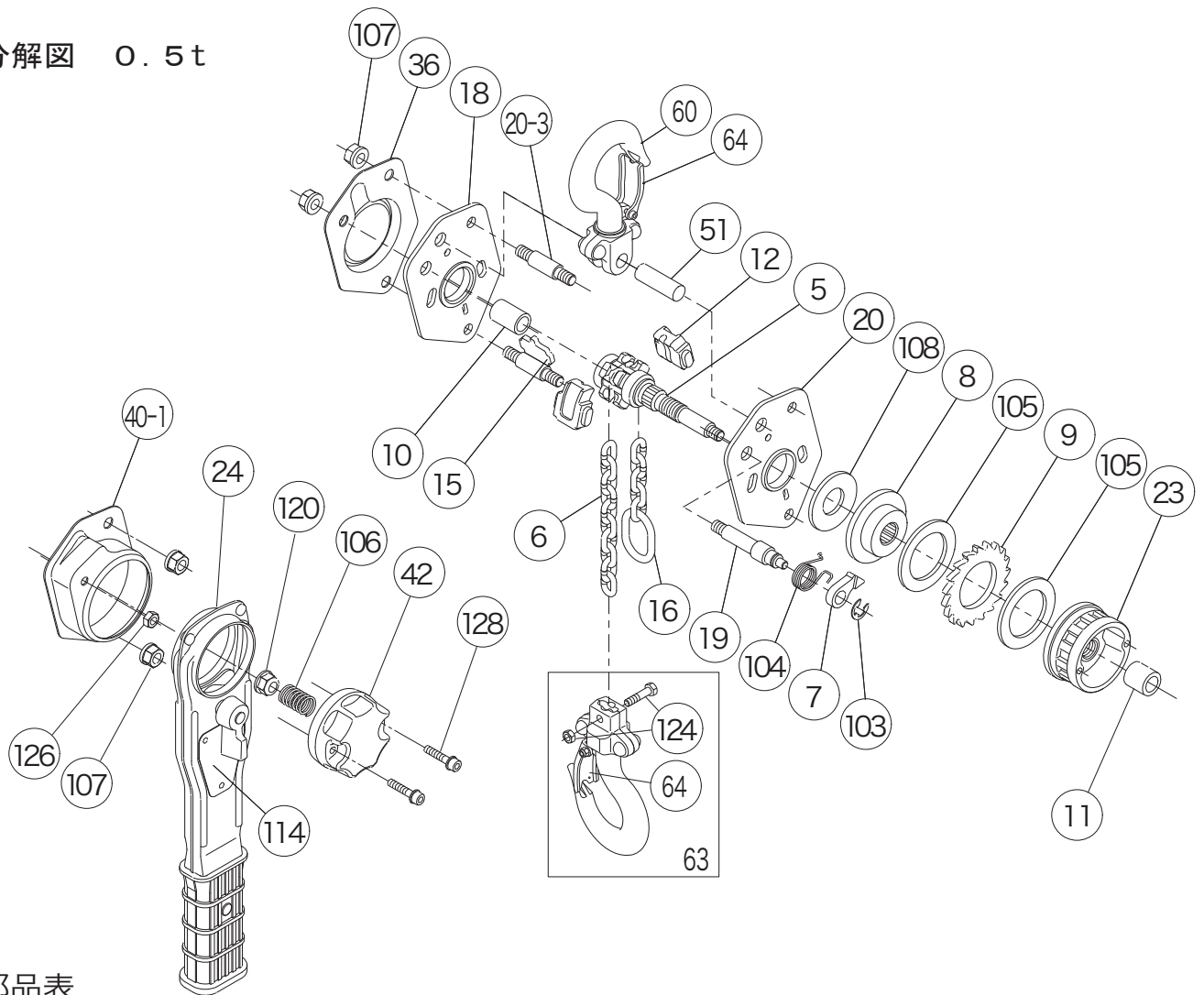


RB5A 部品表

分解図 0.5 t



部品表

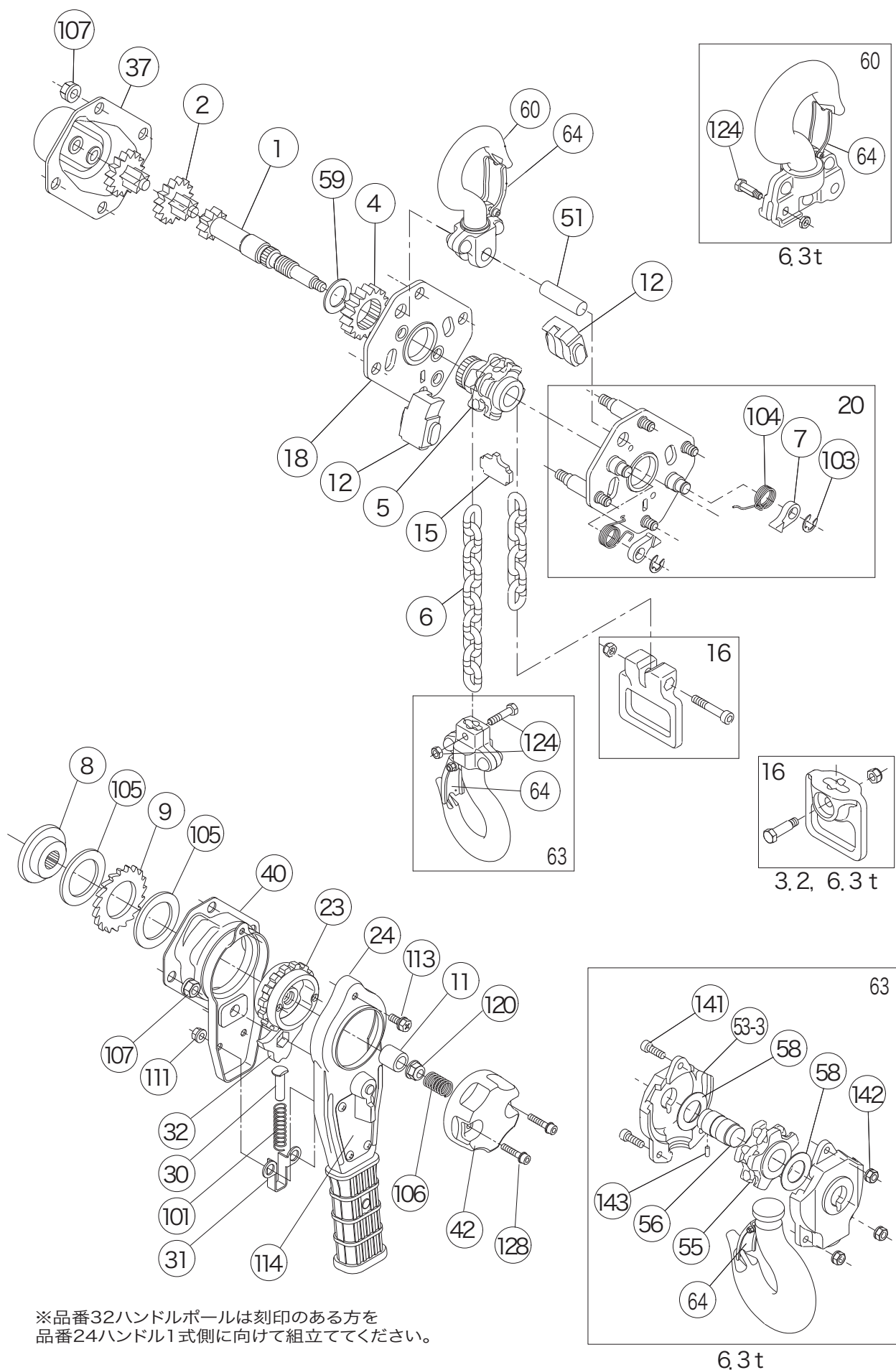
品番	部品名	個数	0.5 t	品番	部品名	個数	0.5 t
5	ロードシーブ	1	GRB5005A	40-1	ラチェットカバー	1	GRB50401
※6	ロードチェーン	1	T-4XP	42	遊転ハンドル	1	GRB5042A
7	つめ	1	IRB5007	51	上フックピン	1	GRB5051
8	ディスクハブ	1	IRB5008	60	上フック1式	1	GRB5060AU
9	つめ車	1	IRB5009	63	下フック1式	1	GRB5063AX
10	ステーパイプ	1	GRB5010	64	外れ止め1式	2	GRB5064AT
※11	スペーサー	1	GRB5011A	103	E形止め輪	1	SRE8
12	ロードチェーンガイド	2	GRB5012	104	つめ用ばね	1	IRB5104
15	ストリップ	1	GRB5015	105	プレーキライニング	2	GRB5105
16	ストップホルダ	1	DRP1021	106	遊転用ばね	1	GRB5106A
18	ブレンサイドプレート1式	1	GRB5018T	107	スプリングナット	5	HSN1M8
19	ボール用ステーボルト	1	GRB5019	108	プレーキ用皿ばね	1	GRB5108
20	ハンドルサイドプレート1式	1	GRB5020T	114	銘板	1	GRB5114A
20-3	ステーボルト	2	GRB50203	120	フランジ付ナイロンナット	1	HNNF1M8
23	ディスクナット	1	GRB5023A	124	テールホルダ用ボルト1式	1	GRB4124T
24	ハンドル1式	1	GRB5024AU	126	六角Uナット	1	HUN1M6L
36	ボディーカバー	1	GRB5036	128	六角穴付きボルト	2	CBM5x25B3

※揚程をご指示ください。

※過負荷防止装置付機種の場合、品番 11 は使用しません。

※部品のご要求は機種、定格荷重、製造番号、部品コード番号、個数をご連絡ください。

分解図 0.8 ~ 6.3t



※品番32ハンドルボールは刻印のある方を品番24ハンドル1式側に向けて組立ててください。

部品表

品番	部品名	個数	0.8 t	1 t	1.6 t	3.2 t	6.3 t	
1	ピニオンシャフト	1	IRB5001A		KRB5001C	NRB5001A		
2	ピニオン1式	2	IRB4002T		KRB5002CT	NRB5002T		
4	ロードギヤ	1	IRB4004	JRB4004	KRB5004	NRB5004		
5	ロードシーブ	1	IRB5005		KRB5005	NRB5005		
※6	ロードチェーン	1	T-5.6XP		V-7.1XP	V-9XP		
7	つめ	2	IRB5007		KRB5007			
8	ディスクハブ	1	IRB5008		KRB5008			
9	つめ車	1	IRB5009		KRB5009			
※11	スペーサー	1	IRB5011A		KRB5011A			
12	ロードチェーンガイド	2	IRB5012		KRB5012	NRB5012		
15	ストリッパ	1	IRB5015		KRB5015	NRB5015		
16	ストップホルダ1式	1	IRB40062T		KRB40062T	NRB40062T		
18	ギヤサイドプレート1式	1	IRB5018T		KRB5018T	NRB5018TA		
20	ハンドルサイドプレート1式	1	IRB5020U		KRB5020U	NRB5020UA		
23	ディスクナット	1	IRB5023A		KRB5023A			
24	ハンドル1式	1	IRB5024AT		KRB5024CT	KRB5024AT		
30	スプリングシャフト	1	IRB4030		IRB3030			
31	シャフト受台	1	IRB4031		IRB3031			
32	ハンドルポール	1	GRB5032		KRB5032			
37	ギヤケース1式	1	IRB5037		KRB5037C	NRB5037		
40	ラチェットカバー1式	1	IRB5040		KRB5040	NRB5040		
42	遊転ハンドル	1	IRB5042A					
51	上フックピン	1	IRB5051		KRB5051	NRB5051		
53-3	テールホルダ	2						QRB50533
55	アイドルシーブ	1						QRB5055
56	ホイールピン	1						QRB5056
58	アイドルシーブ用リンフ	2						HH4100083
59	ピニオンシャフト用リンフ	1	IRB5059			NRB5059		
60	上フック1式	1	IRB5060AU	JRB5060AU	KRB5060AU	NRB5060AU	QRB5060AX	
63	下フック1式	1	IRB5063AX	JRB5063AX	KRB5063AX	NRB5063AX	QRB5063AU	
64	外れ止め1式	2	GRB5064AT	JRB5064AT	KRB5064AT		QRB5064AT	
101	切換用ばね	1	IRB4101		IRB3116			
103	E形止め輪	2	SRE8		SRE9			
104	つめ用ばね	2	IRB5104		KRB5104	NRB5104		
105	ブレーキライニング	2	IRB5105		KRB5105			
106	遊転用ばね	1	IRB5106A		KRB5106A	NRB5106A		
107	スプリングナット	8	HSN1M8			HSN1M10		
111	スプリングナット	2	HSN1M6		HSN1M8			
113	アプセットボルト	1	TUSM6x10S2		TUSM8x12S2			
114	銘板	1	IRB5114A	JRB5114A	KRB5114C	NRB5114A	QRB5114A	
120	フランジ付ナイロンナット	1	HNNF1M8					
124	テールホルダ用ボルト1式	1	IRB4124T		KHH5048T	NRB4124T		
128	六角穴付ボルト	2	CBM5x25B3					
141	六角穴付ボルト	3						CBM10x35
142	スプリングナット	3						HSN1M10
143	ノックピン	1						NP6x15

※揚程をご指示ください。

※過負荷防止装置付機種の場合、品番 11 は使用しません。

※部品のご要求は機種、定格荷重、製造番号、部品コード番号、個数をご連絡ください。