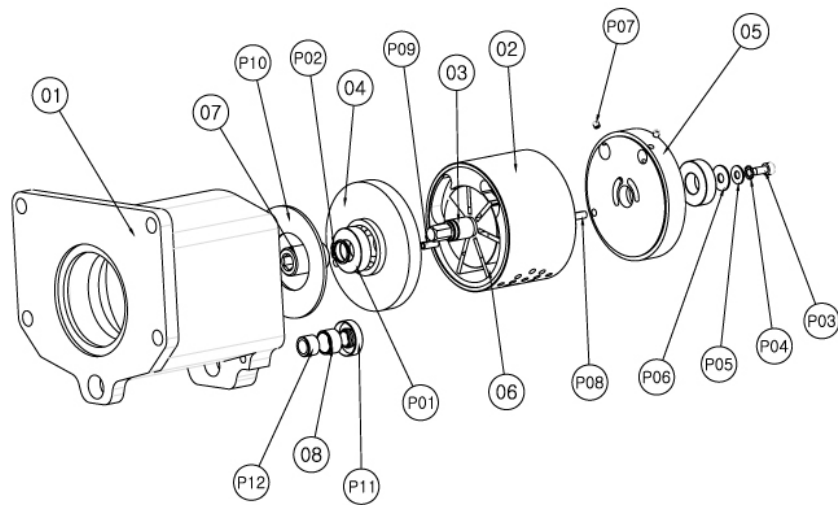
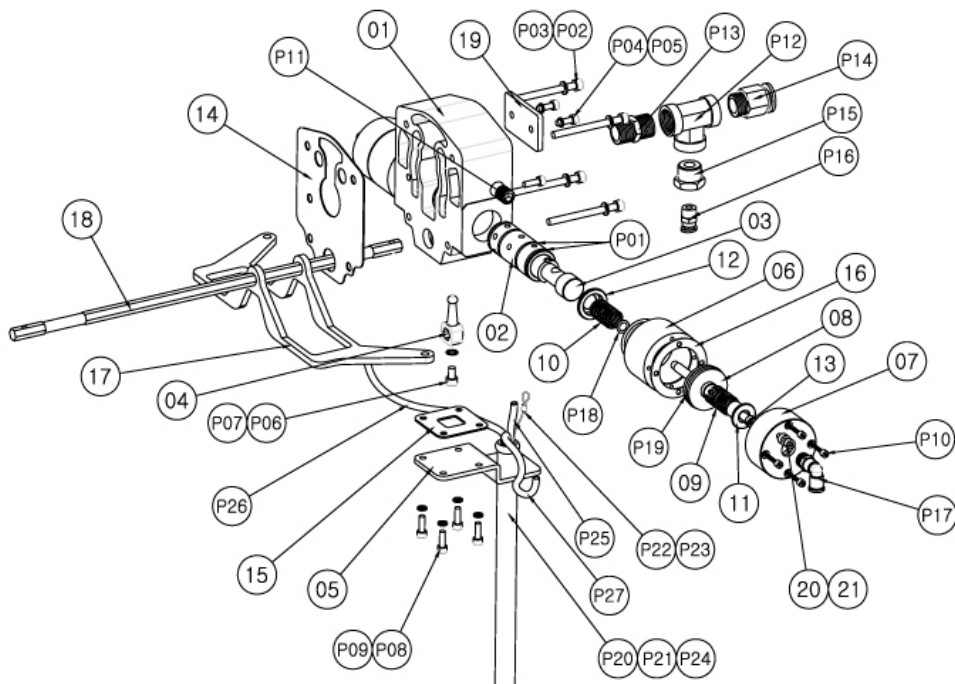


1. 巻上モータ



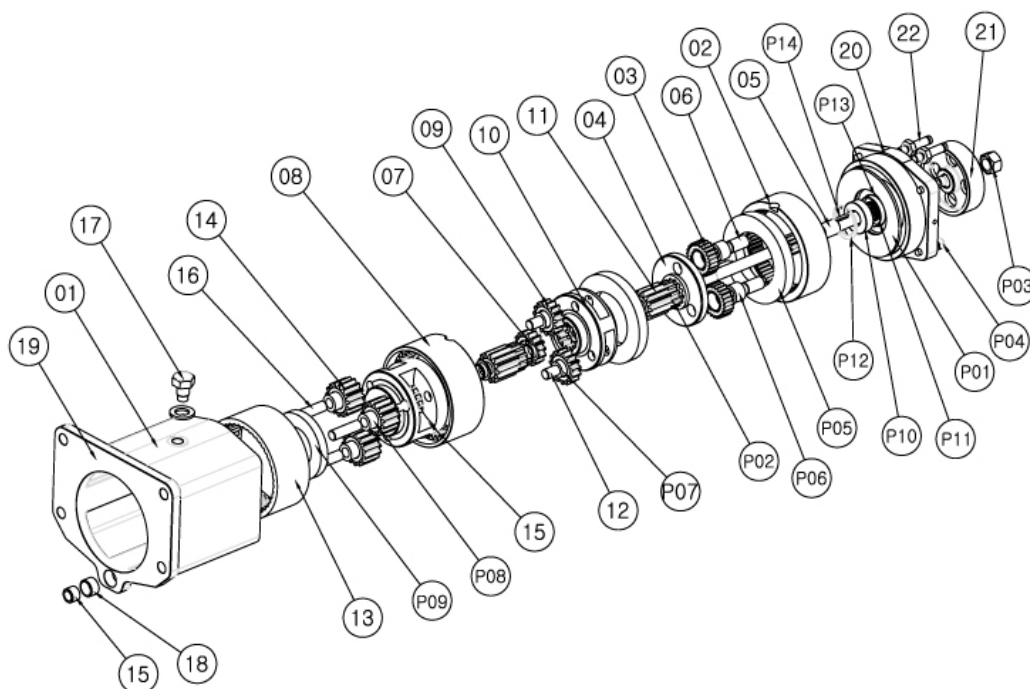
品番	部品コード	部品名	個数	品番	部品コード	部品名	個数
01	KA2S-01-001	モータケース	1	P03	KA2S-01-P03	六角穴付きボルト	1
02	KA2S-01-002	シリンダ	1	P04	KA2S-01-P04	波座金	1
03	KA2S-01-003	ロータ	1	P05	KA2S-01-P05	平座金(A)	1
04	KA2S-01-004	サイドプレート(S)	1	P06	KA2S-01-P06	平座金(B)	1
05	KA2S-01-005	サイドプレート(V)	1	P07	KA2S-01-P07	虫ねじ	2
06	KA2S-01-006	ベーン(羽)	7	P08	KA2S-01-P08	スプリングピン(V)	1
07	KA2S-01-007	カップリング	1	P09	KA2S-01-P09	スプリングピン(S)	1
08	KA2S-01-008	ブッシュ	1	P10	KA2S-01-P10	ディスクスプリング	1
P01	KA2S-01-P01	ベアリング	2	P11	KA2S-01-P11	オイルシール	1
P02	KA2S-01-P02	C形止め輪	1	P12	KA2S-01-P12	ベアリング	1

2. バルブボディ



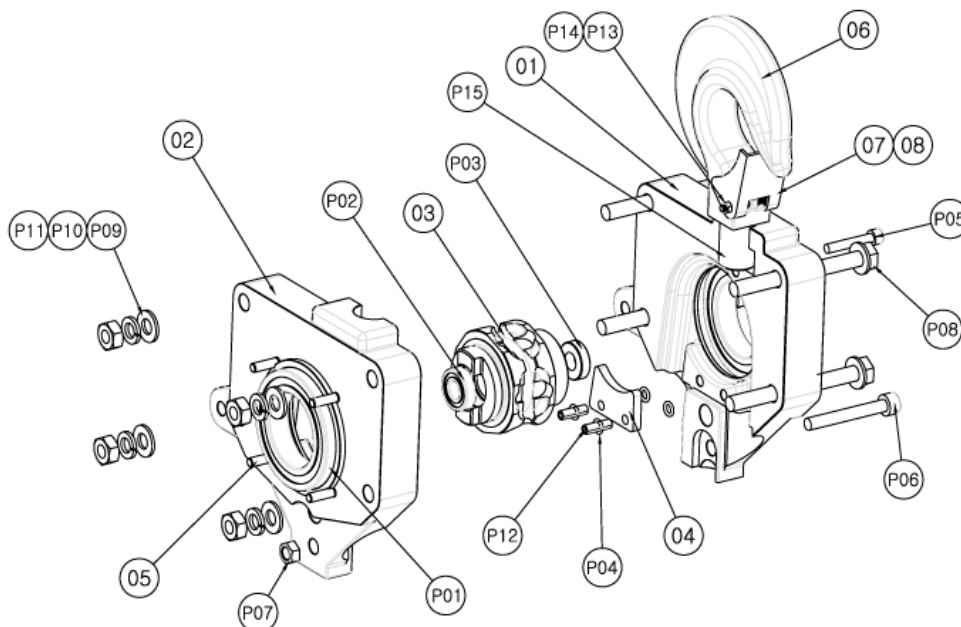
品番	部品コード	部品名	個数	品番	部品コード	部品名	個数
01	KA2S-02-001	バルブボディ	1	P04	KA2S-02-P04	六角穴付きボルト(サイレンサ用)	2
02	KA2S-02-002	バルブシリンダ	1	P05	KA2S-02-P05	平座金(サイレンサ用)	2
03	KA2S-02-003	コントロールバルブ	1	P06	KA2S-02-P06	六角穴付きボルト(バルブシリンダ用)	1
04	KA2S-02-004	コントロールバルブレバー	1	P07	KA2S-02-P07	平座金(バルブシリンダ用)	1
05	KA2S-02-005	バルブエンドカバー	1	P08	KA2S-02-P08	六角穴付きボルト(バルブエンドカバー用)	4
06	KA2S-02-006	ペンダントシリンダ	2	P09	KA2S-02-P09	平座金(バルブエンドカバー用)	4
07	KA2S-02-007	ペンダントカバー	2	P10	KA2S-02-P10	六角穴付きボルト(ペンダントカバー用)	8
08	KA2S-02-008	ペンダントピストン	2	P11	KA2S-02-P11	虫ねじ	1
09	KA2S-02-009	ペンダントスプリング	2	P12	KA2S-02-P12	T継手	1
10	KA2S-02-010	コントロールバルブスプリング	2	P13	KA2S-02-P13	ニップル	1
11	KA2S-02-011	ペンダントスプリングキャップ	2	P14	KA2S-02-P14	エアホース継手	1
12	KA2S-02-012	コントロールバルブスプリングキャップ	2	P15	KA2S-02-P15	エアブッシュ	1
13	KA2S-02-013	ペンダントスプリングセットボルト	2	P16	KA2S-02-P16	継手	1
14	KA2S-02-014	ガスケット(バルブボディ用)	1	P17	KA2S-02-P17	エルボ継手	2
15	KA2S-02-015	ガスケット(バルブエンドカバー用)	1	P18	KA2S-02-P18	Oリング(ペンダントシリンダ用)	2
16	KA2S-02-016	ガスケット(ペンダントシリンダ用)	2	P19	KA2S-02-P19	Oリング(ペンダントピストン用)	4
17	KA2S-02-017	バルブレバー	1	P20	KA2S-02-P20	差し込み固定具	1
18	KA2S-02-018	バルブレバー軸	1	P21	KA2S-02-P21	固定具	1
19	KA2S-02-019	サイレンサ	1	P22	KA2S-02-P22	ワイヤ	1
20	KA2S-02-020	ベントボルト	2	P23	KA2S-02-P23	ワイヤ固定ピン	1
21	KA2S-02-021	ベントサイレンサ	2	P24	KA2S-02-P24	固定コネクタ	1
P01	KA2S-02-P01	Oリング	4	P25	KA2S-02-P25	エアホース(主)	1
P02	KA2S-02-P02	六角穴付きボルト(バルブボディ用)	4	P26	KA2S-02-P26	エアホース(上)	1
P03	KA2S-02-P03	平座金(バルブボディ用)	4	P27	KA2S-02-P27	エアホース(下)	1

3.レデューサ

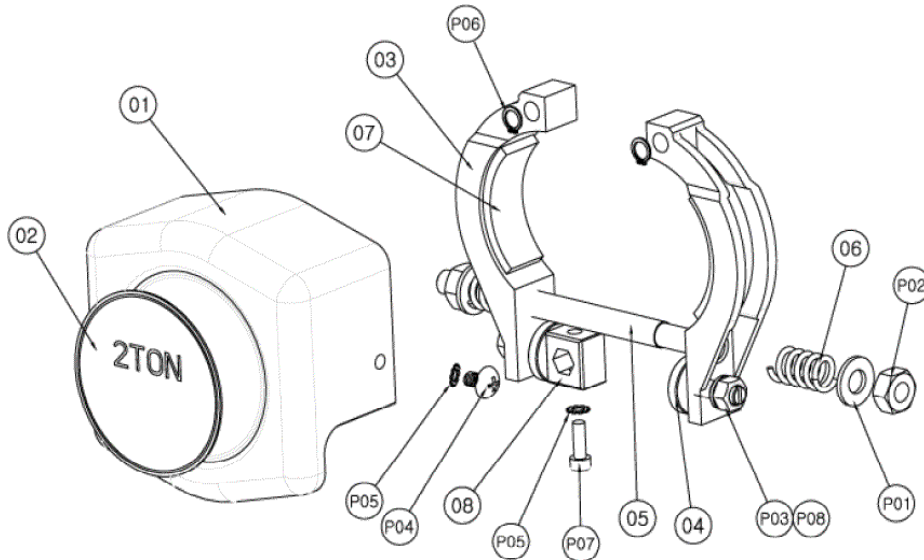


品番	部品コード	部品名	個数	品番	部品コード	部品名	個数
01	KA2S-03-001	ギヤケース	1	20	KA2S-03-020	レデュースカバー	1
02	KA2S-03-002	1stリングギヤ	1	21	KA2S-03-021	ブレーキホイール	1
03	KA2S-03-003	1stプラネットギヤ	3	22	KA2S-03-022	ブレーキピン	2
04	KA2S-03-004	1stプラネットキャリア	1	P01	KA2S-03-P01	ディスクスプリング	1
05	KA2S-03-005	1stサンギヤ	1	P02	KA2S-03-P02	ウェーブワッシャ	1
06	KA2S-03-006	1stプラネットピン	3	P03	KA2S-03-P03	ロックナット	1
07	KA2S-03-007	ギヤブッシュ	2	P04	KA2S-03-P04	六角穴付きボルト	4
08	KA2S-03-008	2ndリングギヤ	1	P05	KA2S-03-P05	ベアリング	2
09	KA2S-03-009	2ndプラネットギヤ	3	P06	KA2S-03-P06	ニードルベアリング	3
10	KA2S-03-010	2ndプラネットキャリア	1	P07	KA2S-03-P07	ニードルベアリング	3
11	KA2S-03-011	2ndサンギヤ	2	P08	KA2S-03-P08	ニードルベアリング	3
12	KA2S-03-012	2ndプラネットピン	3	P09	KA2S-03-P09	ベアリング	1
13	KA2S-03-013	3rdリングギヤ	1	P10	KA2S-03-P10	ベアリング	1
14	KA2S-03-014	3rdプラネットギヤ	3	P11	KA2S-03-P11	オイルシール	1
15	KA2S-03-015	3rdプラネットキャリア	1	P12	KA2S-03-P12	C形止め輪	1
16	KA2S-03-016	3rdプラネットピン	3	P13	KA2S-03-P13	C形止め輪	1
17	KA2S-03-017	給油プラグ	1	P14	KA2S-03-P14	キー	1
18	KA2S-03-018	ブッシュ	1	P15	KA2S-03-P15	ベアリング	1
19	KA2S-03-019	レデュースパッキン	1				

4.ロードブロック

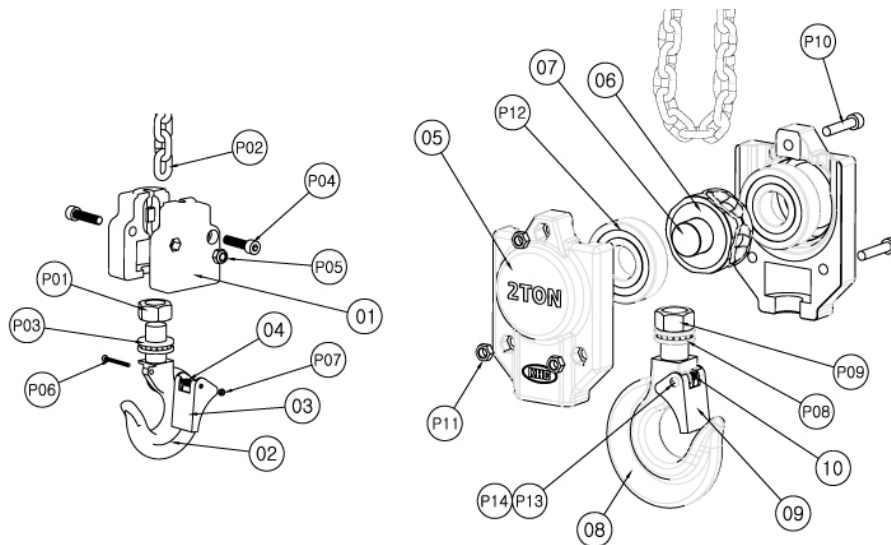


品番	部品コード	部品名	個数	品番	部品コード	部品名	個数
01	KA2S-04-001	ロードブロック(M)	1	P05	KA2S-04-P05	六角穴付きボルト	1
02	KA2S-04-002	ロードブロック(R)	1	P06	KA2S-04-P06	六角穴付きボルト	1
03	KA2S-04-003	ロードシーブ	1	P07	KA2S-04-P07	ロックナット	1
04	KA2S-04-004	チェーンガイド	1	P08	KA2S-04-P08	六角ボルト	4
05	KA2S-04-005	ロードピン	4	P09	KA2S-04-P09	平座金	8
06	KA2S-04-006	上フック	1	P10	KA2S-04-P10	ばね座金	4
07	KA2S-04-007	外れ止め	1	P11	KA2S-04-P11	六角ナット	4
08	KA2S-04-008	外れ止め用ばね	1	P12	KA2S-04-P12	スプリングピン	2
P01	KA2S-04-P01	ボールベアリング	2	P13	KA2S-04-P13	十字穴付き丸小ねじ	1
P02	KA2S-04-P02	ボールベアリング	1	P14	KA2S-04-P14	ロックナット	1
P03	KA2S-04-P03	オイルシール	1	P15	KA2S-04-P15	ナット	1
P04	KA2S-04-P04	Oリング	4				

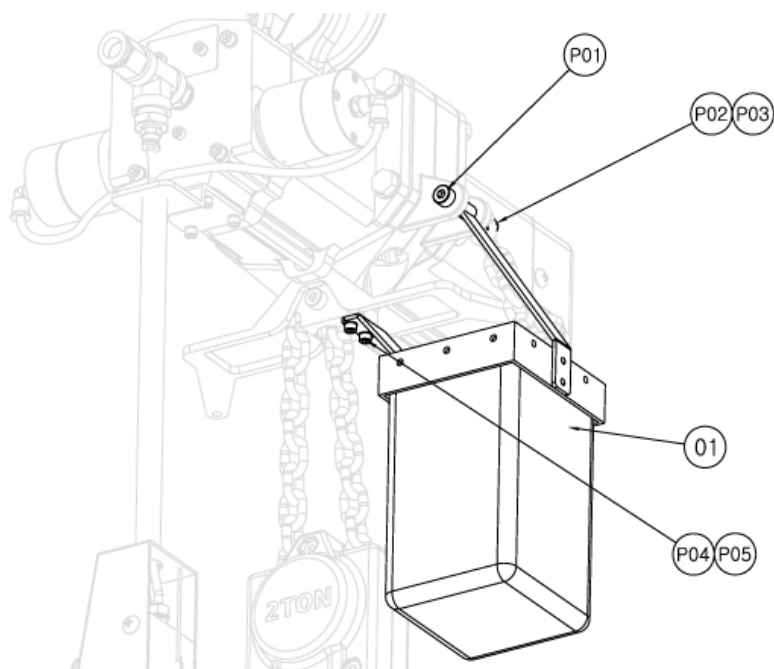


品番	部品コード	部品名	個数	品番	部品コード	部品名	個数
01	KA2S-05-001	ブレーキカバー	1	P01	KA2S-05-P01	平座金	2
02	KA2S-05-002	銘板	1	P02	KA2S-05-P02	ブレーキ固定ナット	2
03	KA2S-05-003	ブレーキシュー	2	P03	KA2S-05-P03	ブレーキ調整ロックナット	2
04	KA2S-05-004	ブレーキ調整プレート	2	P04	KA2S-05-P04	十字穴付きトラス小ねじ	2
05	KA2S-05-005	ブレーキ調整ボルト	2	P05	KA2S-05-P05	ロックワッシャ	3
06	KA2S-05-006	ブレーキスプリング	2	P06	KA2S-05-P06	C形止め輪	2
07	KA2S-05-007	ブレーキライニング	2	P07	KA2S-05-P07	六角穴付きボルト	1
08	KA2S-05-008	ブレーキカム	1	P08	KA2S-05-P08	ばね座金	2

6.下フック

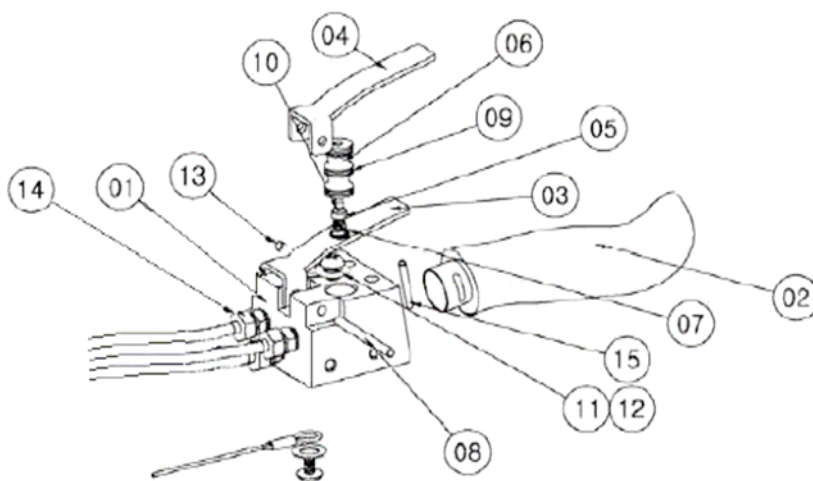


品番	部品コード	部品名	個数	品番	部品コード	部品名	個数
01	KA2S-08-001	テールホルダ〈100〉	2	P03	KA2S-08-P03	スラストベアリング〈100〉	1
02	KA2S-08-002	下フック〈100〉	1	P04	KA2S-08-P04	六角穴付きボルト〈100〉	2
03	KA2S-08-003	外れ止め〈100〉	1	P05	KA2S-08-P05	ロックナット〈100〉	2
04	KA2S-08-004	外れ止め用ばね〈100〉	1	P06	KA2S-08-P06	十字穴付き丸小ねじ〈100〉	1
05	KA2S-09-001	テールホルダ〈200〉	2	P07	KA2S-08-P07	ロックナット〈100〉	1
06	KA2S-09-002	アイドルシーブ〈200〉	1	P08	KA2S-09-P02	スラストベアリング〈200〉	1
07	KA2S-09-003	アイドルシーブピン〈200〉	1	P09	KA2S-09-P03	六角ナット〈200〉	1
08	KA2S-09-004	下フック〈200〉	1	P10	KA2S-09-P04	六角穴付きボルト〈200〉	3
09	KA2S-09-005	外れ止め〈200〉	1	P11	KA2S-09-P05	ロックナット〈200〉	3
10	KA2S-09-006	外れ止め用ばね〈200〉	1	P12	KA2S-09-P06	ボールベアリング〈200〉	1
P01	KA2S-08-P01	六角ナット〈100〉	1	P13	KA2S-09-P07	十字穴付き丸小ねじ〈200〉	1
P02	KA2S-08-P02	ロードチェーン	1	P14	KA2S-09-P08	ロックナット〈200〉	1



品番	部品コード	部品名	個数	品番	部品コード	部品名	個数
01	KA2S-07-001	チェーンバケット	1	P03	KA2S-07-P03	平座金	4
P01	KA2S-07-P01	六角穴付きボルト	1	P04	KA2S-07-P04	六角穴付きボルト	2
P02	KA2S-07-P02	ロックナット	1	P05	KA2S-07-P05	ばね座金	2

8.押ボタンスイッチ



品番	部品コード	部品名	個数	品番	部品コード	部品名	個数
01	KAH1-0601	押ボタンボディ	1	09	KAH1-0609	Oリング	6
02	KAH1-0602	ハンドル	1	10	KAH1-0610	Oリング	2
03	KAH1-0603	上レバー	1	11	KAH1-0611	十字穴付きトラス小ねじ	1
04	KAH1-0604	下レバー	1	12	KAH1-0612	平座金	1
05	KAH1-0605	弁	2	13	KAH1-0613	六角穴付き止ねじ	1
06	KAH1-0606	シリンダ	2	14	KAH1-0614	エアホース継手	3
07	KAH1-0607	弁用ばね	2	15	KAH1-0615	スプリングピン	2
08	KAH1-0608	継手ピン	1				