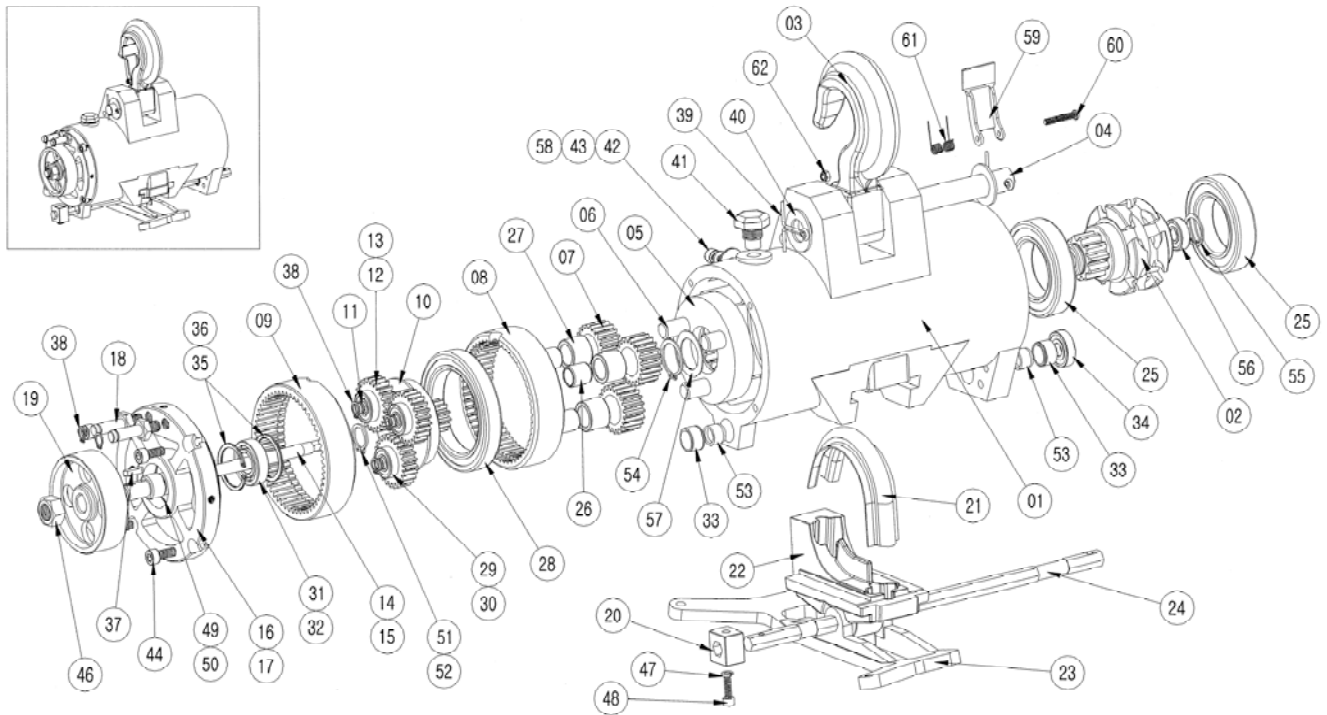
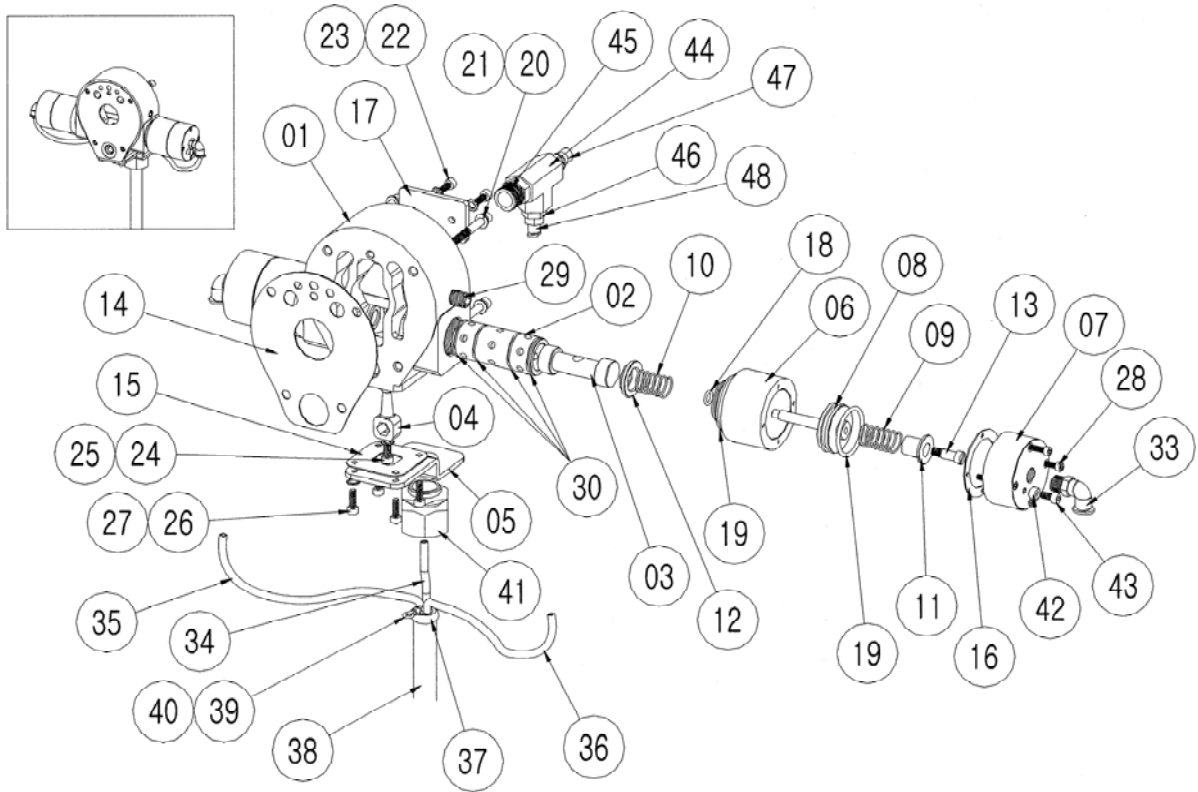


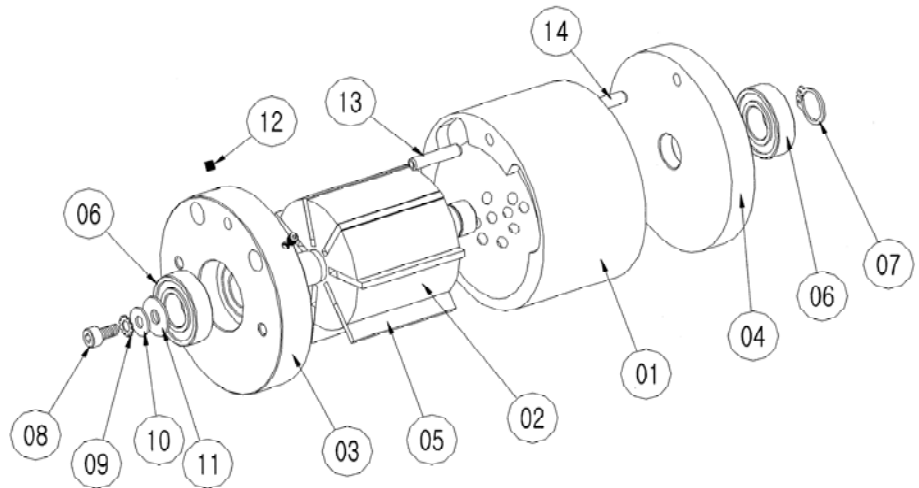
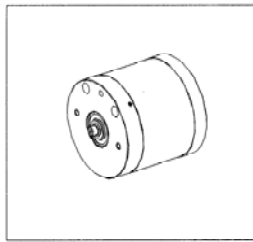
1.メインボディ



品番	部品コード	部品名	個数	品番	部品コード	部品名	個数
01	KAH1-0101	メインボディ	1	32	KAH1-0132	ベアリング(レデューサカバー用) <025>	1
02	KAH1-0102	ロードシーブ	1	33	KAH1-0133	ブッシング	2
03	KAH1-0103	上フック	1	34	KAH1-0134	オイルシール(ボディ用)	1
04	KAH1-0104	ロードピン	1	35	KAH1-0135	C形止め輪(レデューサカバー用) <050,100>	2
05	KAH1-0105	2ndプラネットキャリア	1	36	KAH1-0136	C形止め輪(レデューサカバー用) <025>	2
06	KAH1-0106	2ndプラネットキャリアピン	3	37	KAH1-0137	キー	2
07	KAH1-0107	2ndプラネットギヤ	3	38	KAH1-0138	C形止め輪(1stプラネットピン、プレーキ用)	5
08	KAH1-0108	リングギヤ<025,050,100>	1,2,2	39	KAH1-0139	スプリットピン(ロードピン用)	2
09	KAH1-0109	リングギヤ<025>	2	40	KAH1-0140	平座金(ロードピン用)	2
10	KAH1-0110	1stプラネットキャリア	1	41	KAH1-0141	ロックボルト(リングギヤ用)	1
11	KAH1-0111	1stプラネットキャリアピン	3	42	KAH1-0142	六角穴付きボルト(チェーンガイド用)	1
12	KAH1-0112	1stプラネットギヤ<050,100>	3	43	KAH1-0143	平座金	1
13	KAH1-0113	1stプラネットギヤ<025>	3	44	KAH1-0144	六角穴付きボルト (レデューサカバー用)	4
14	KAH1-0114	シャフト<050,100>	1	46	KAH1-0146	ナット(プレーキホイール)	1
15	KAH1-0115	シャフト<025>	1	47	KAH1-0147	ロックワッシャ(プレーキカム)	1
16	KAH1-0116	レデューサカバー<050,100>	1	48	KAH1-0148	六角穴付きボルト(プレーキカム)	1
17	KAH1-0117	レデューサカバー<025>	1	49	KAH1-0149	オイルシール<050,100>	1
18	KAH1-0118	プレーキピン	2	50	KAH1-0150	オイルシール<025>	1
19	KAH1-0119	プレーキホイール	1	51	KAH1-0151	C形止め輪(シャフト用)<050,100>	1
20	KAH1-0120	プレーキカム	1	52	KAH1-0152	C形止め輪(シャフト用)<025>	1
21	KAH1-0121	チェーンガイド(上)	1	53	KAH1-0153	ベアリング(パルプレバーシャフト用)	2
22	KAH1-0122	チェーンガイド(下)	1	54	KAH1-0154	C形止め輪(ロードシーブ用)	1
23	KAH1-0123	パルプレバー	1	55	KAH1-0155	C形止め輪(ロードシーブ用)	1
24	KAH1-0124	パルプレバー軸	1	56	KAH1-0156	ベアリング(ロードシーブ用)	1
25	KAH1-0125	ベアリング(ロードシーブ用)	2	57	KAH1-0157	スペーサー(ロードシーブ用)	1
26	KAH1-0126	ブッシング(2ndプラネットギヤ用)	3	58	KAH1-0158	ばね座金	1
27	KAH1-0127	ローラベアリング (2ndプラネットギヤ用)	3	59	KAH1-0504	外れ止め	1
28	KAH1-0128	ベアリング(リングギヤ用)	1	60	KAH1-0510	十字穴付き丸小ネジ	1
29	KAH1-0129	ベアリング(1stプラネットギヤ用) <050,100>	3	61	KAH1-0505	外れ止め用ばね	1
30	KAH1-0130	ベアリング(1stプラネットギヤ用) <025>	3	62	KAH1-0509	ロックナット	1
31	KAH1-0131	ベアリング(レデューサカバー用) <050,100>	1				

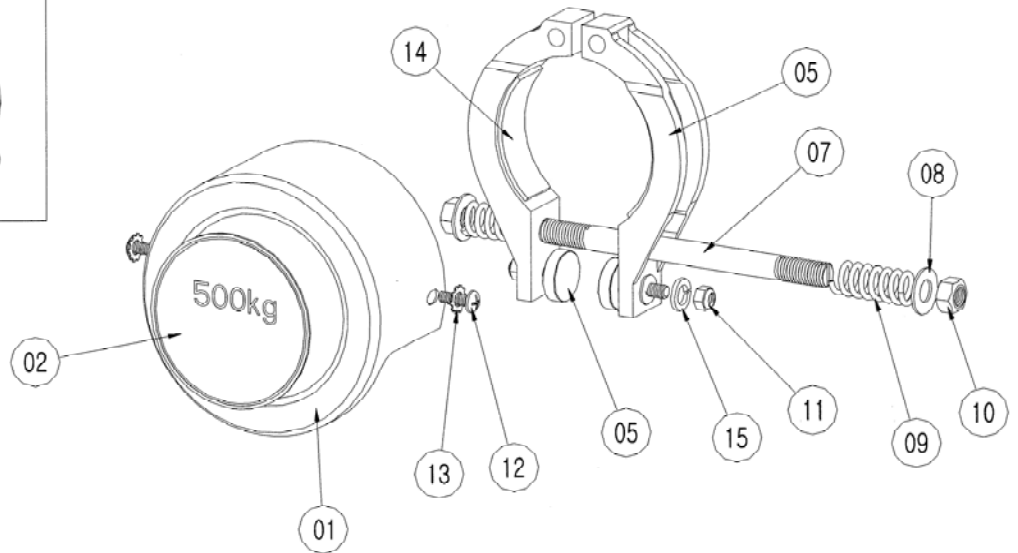
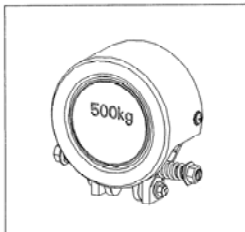


品番	部品コード	部品名	個数	品番	部品コード	部品名	個数
01	KAH1-0301	バルブボディ	1	24	KAH1-0324	六角穴付きボルト(バルブシリンダ用)	1
02	KAH1-0302	バルブシリンダ	1	25	KAH1-0325	ばね座金(バルブシリンダ用)	1
03	KAH1-0303	コントロールバルブ	1	26	KAH1-0326	六角穴付きボルト(バルブエンドカバー用)	4
04	KAH1-0304	コントロールバルブレバー	1	27	KAH1-0327	平座金(バルブエンドカバー用)	4
05	KAH1-0305	バルブエンドカバー	1	28	KAH1-0328	六角穴付きボルト(ペンダントカバー用)	8
06	KAH1-0306	ペンダントシリンダ	2	29	KAH1-0329	セットボルト	3
07	KAH1-0307	ペンダントカバー	2	30	KAH1-0330	Oリング	4
08	KAH1-0308	ペンダントピストン	2	33	KAH1-0333	エルボ継手	2
09	KAH1-0309	ペンダントスプリング	2	34	KAH1-0334	エアホース(主)	3m
10	KAH1-0310	コントロールバルブスプリング	2	35	KAH1-0335	エアホース(上)	3m
11	KAH1-0311	ペンダントスプリングキャップ	2	36	KAH1-0336	エアホース(下)	3m
12	KAH1-0312	コントロールバルブスプリングキャップ	2	37	KAH1-0337	差し込み固定具	2
13	KAH1-0313	ペンダントスプリングセットボルト	2	38	KAH1-0338	固定具	2.5m
14	KAH1-0314	ガスケット(バルブボディ用)	1	39	KAH1-0339	ワイヤー	2.8m
15	KAH1-0315	ガスケット(バルブエンドカバー用)	1	40	KAH1-0340	ワイヤー固定ピン	2
16	KAH1-0316	ガスケット(ペンダントシリンダ用)	2	41	KAH1-0341	固定コネクタ	1
17	KAH1-0317	サイレンサ	1	42	KAH1-0342	ベントサイレンサー	2
18	KAH1-0318	Oリング(ペンダントシリンダ用)	2	43	KAH1-0343	ベントボルト	2
19	KAH1-0319	Oリング(ペンダントピストン用)	4	44	KAH1-0344	T継手	1
20	KAH1-0320	六角穴付きボルト(バルブボディ用)	4	45	KAH1-0345	ニップル	1
21	KAH1-0321	ばね座金(バルブボディ用)	4	46	KAH1-0346	エアブッシュ	1
22	KAH1-0322	六角穴付きボルト(サイレンサ用)	2	47	KAH1-0347	エアホース継手	1
23	KAH1-0323	平座金(サイレンサ用)	2	48	KAH1-0348	継手	1



品番	部品コード	部品名	個数	品番	部品コード	部品名	個数
01	KAH1-0201	シリンダ	1	08	KAH1-0208	六角穴付きボルト	1
02	KAH1-0202	ロータ	1	09	KAH1-0209	スターワッシャ	1
03	KAH1-0203	サイドプレート(V)	1	10	KAH1-0210	平座金	1
04	KAH1-0204	サイドプレート(S)	1	11	KAH1-0211	平座金	1
05	KAH1-0205	ペーン(羽)	7	12	KAH1-0212	虫ねじ	1
06	KAH1-0206	ベアリング	2	13	KAH1-0213	スプリングピン(V)	1
07	KAH1-0207	C形止め輪	1	14	KAH1-0214	スプリングピン(S)	1

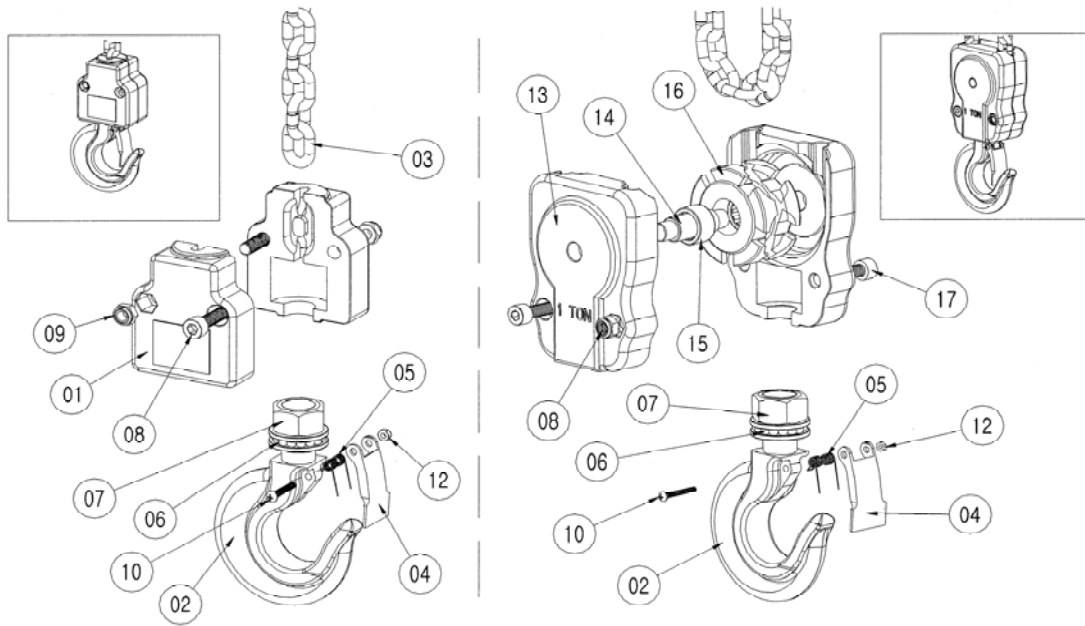
4. ブレーキ



品番	部品コード	部品名	個数	品番	部品コード	部品名	個数
01	KAH1-0401	ブレーキカバー	1	10	KAH1-0410	ブレーキ固定ナット	2
02	KAH1-0402	銘板	1	11	KAH1-0411	ブレーキ調整ロックナット	2
05	KAH1-0405	ブレーキシュー	2	12	KAH1-0412	十字穴付きトラス小ねじ	2
06	KAH1-0406	ブレーキ調整プレート	2	13	KAH1-0413	スターワッシャ	2
07	KAH1-0407	ブレーキ調整ボルト	1	14	KAH1-0414	ブレーキライニング	2
08	KAH1-0408	平座金	2	15	KAH1-0415	ばね座金	2
09	KAH1-0409	ブレーキスプリング	2				

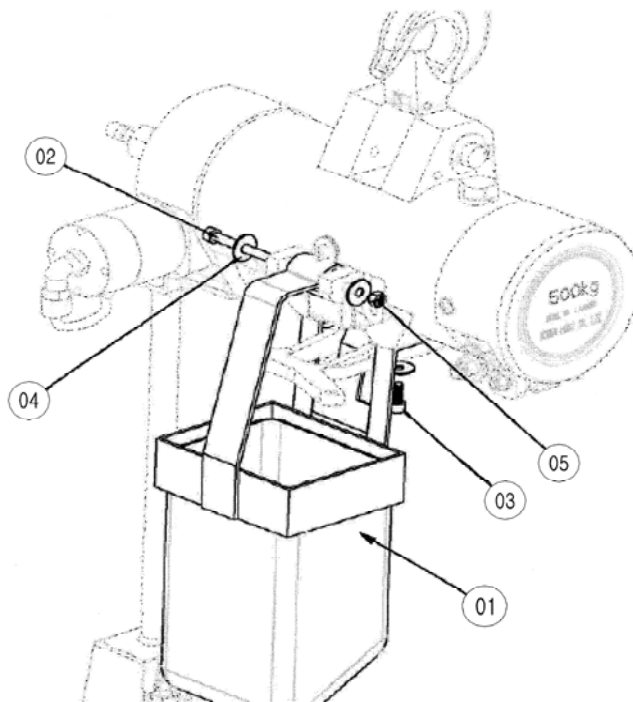
5. 下フック

KA1SN

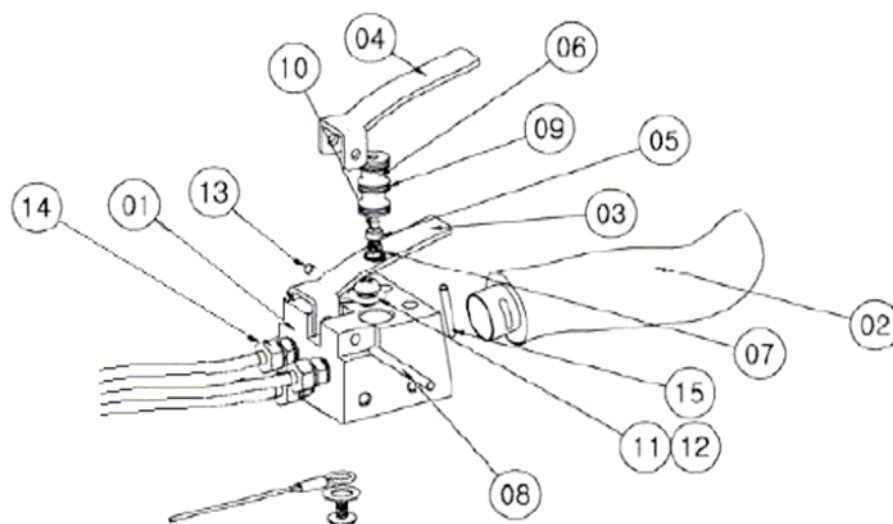


品番	部品コード	部品名	個数	品番	部品コード	部品名	個数
01	KAH1-0501	テールホルダ〈025,050〉	2	09	KAH1-0509	ロックナット	2
02	KAH1-0502	下フック	1	10	KAH1-0510	十字穴付き丸小ねじ	1
03	KAH1-0503	ロードチェーン	1	12	KAH1-0512	ロックナット	1
04	KAH1-0504	外れ止め	1	13	KAH1-0513	テールホルダ〈100〉	2
05	KAH1-0505	外れ止め用ばね	1	14	KAH1-0514	アイドルシーブピン	1
06	KAH1-0506	スラストベアリング	1	15	KAH1-0515	ベアリング	2
07	KAH1-0507	六角ナット	1	16	KAH1-0516	アイドルシーブ	1
08	KAH1-0508	六角穴付きボルト	2	17	KAH1-0517	六角穴付きボルト	2

6. チェーンバケット



品番	部品コード	部品名	個数	品番	部品コード	部品名	個数
01	KAH1-0701	チェーンバケット	1	04	KAH1-0704	平座金	4
02	KAH1-0702	六角穴付きボルト	1	05	KAH1-0705	ロックナット	2
03	KAH1-0703	六角穴付きボルト	1				



品番	部品コード	部品名	個数	品番	部品コード	部品名	個数
01	KAH1-0601	押ボタンボディ	1	09	KAH1-0609	Oリング	6
02	KAH1-0602	ハンドル	1	10	KAH1-0610	Oリング	2
03	KAH1-0603	上レバー	1	11	KAH1-0611	十字穴付きトラス小ねじ	1
04	KAH1-0604	下レバー	1	12	KAH1-0612	平座金	1
05	KAH1-0605	弁	2	13	KAH1-0613	六角穴付止ねじ	1
06	KAH1-0606	シリンダ	2	14	KAH1-0614	エアホース継手	3
07	KAH1-0607	弁用ばね	2	15	KAH1-0615	スプリングピン	2
08	KAH1-0608	継手ピン	1				