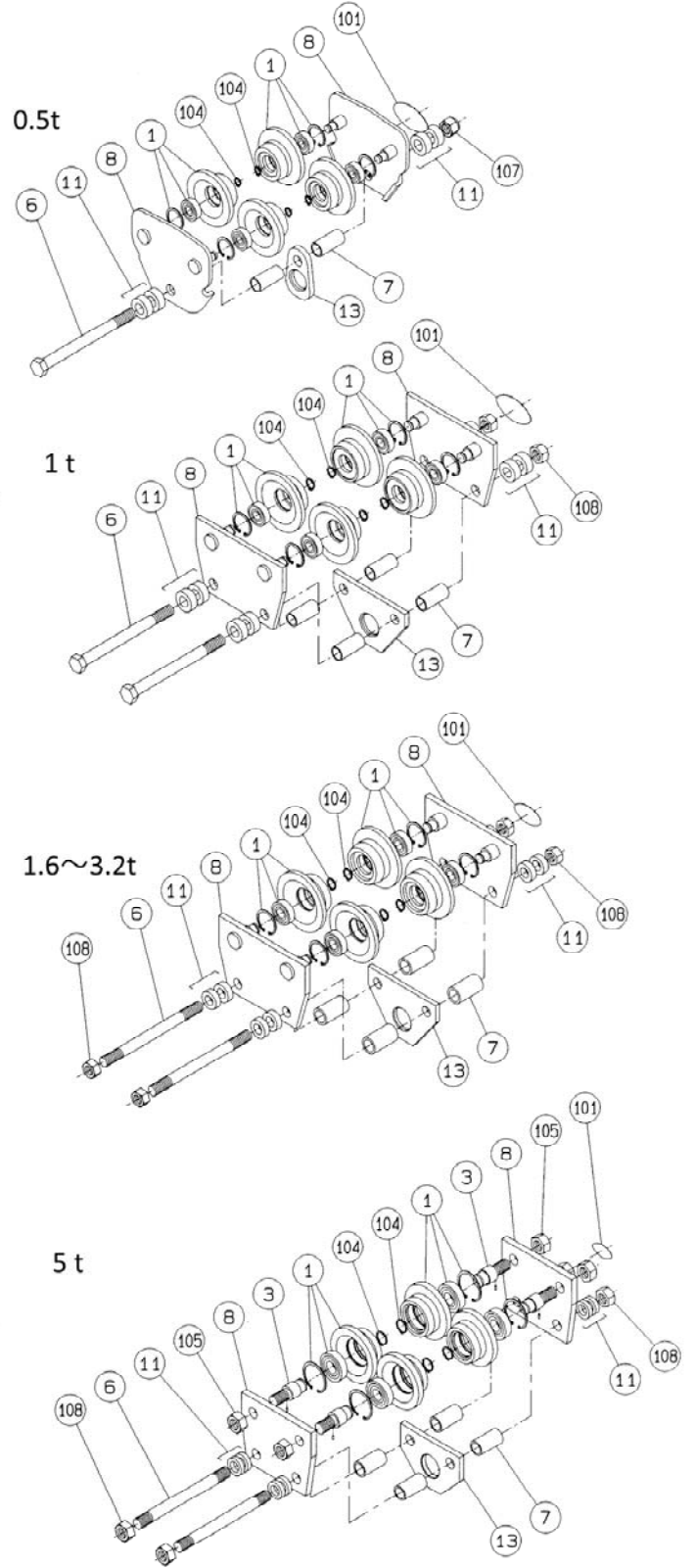
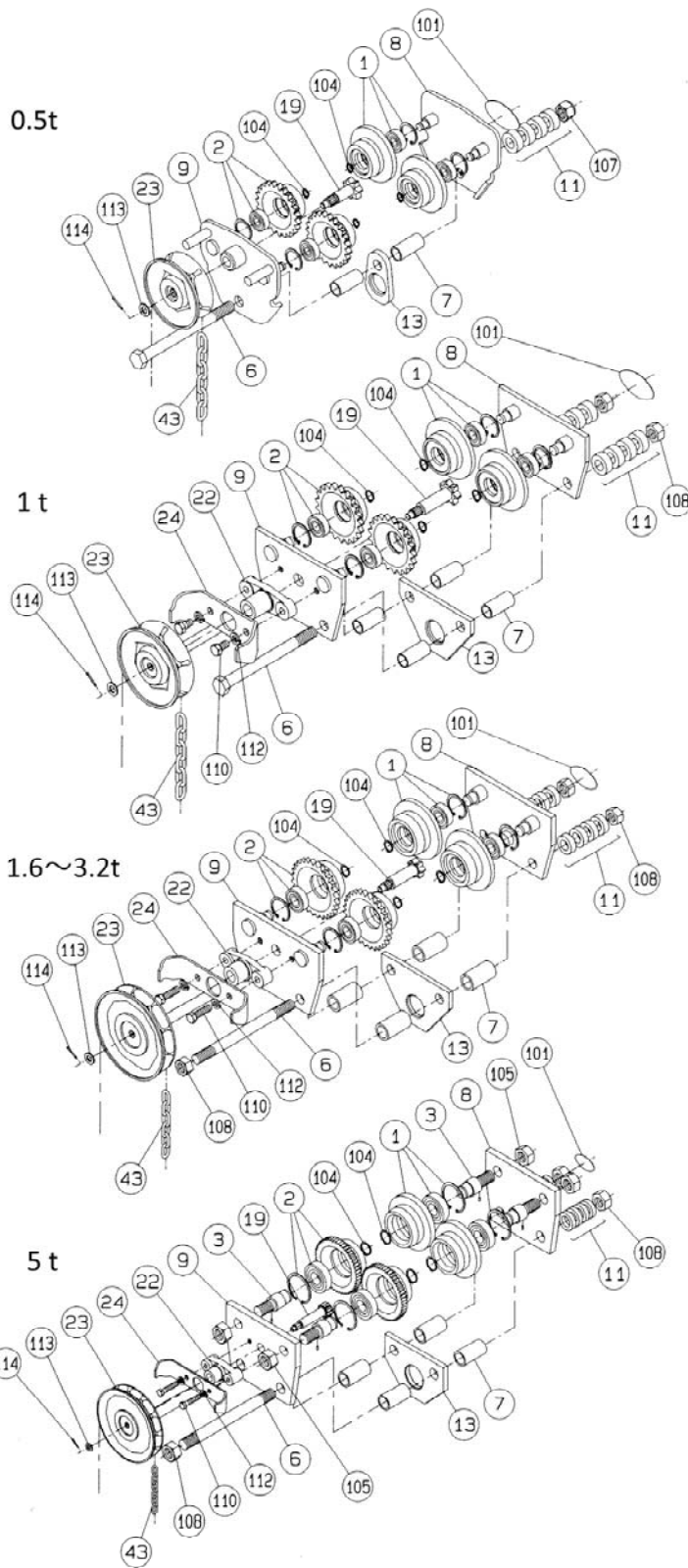


# GT-5, PT-5 部品表

## 分解図

### GT-5 ギヤードトリ

### PT-5 プレントロリ



## 部品表

品番	部 品 名	1個分 個数		0.5 t	1 t	1.6 t	2 t	3.2 t	5 t
		GT-5	PT-5						
1	ブレンホイール1式	2	4	GGT5001T	JGT5001T	KGT5001T	LGT5001T	NGT5001T	PGT5001T
2	ギヤンホイール1式	2	—	GGT5002T	JGT5002T	KGT5002T	LGT5002T	NGT5002T	PGT5002T
3	ホイールピン	4	4	—	—	—	—	—	PGT5003DN
6	ステーボルト	1	1	GGT5006	—	—	—	—	—
		2	2	—	GGT5006	KGT5006	LGT5006	NGT5006	PGT5006
7	ステーパイプ	2	2	GGT5007	—	—	—	—	—
		4	4	—	GGT5007	KGT5007	LGT5007	NGT5007	PGT5007
8	ブレンサイドプレート	1	2	GGT5008T	JGT5008T	KGT5008T	LGT5008T	NGT5008T	PGT5008
9	ギヤサイドプレート	1	—	GGT5009T	JGT5009T	KGT5009T	LGT5009T	NGT5009T	PGT5009
11	アジャストカラー	4	4	AJC17	—	—	—	—	—
		8	8	—	AJC17	AJC21		AJC25	AJC31
13	ハンギングプレート	1	1	GGT5013	JGT5013	KGT5013	LGT5013	NGT5013DN	PGT5013DN
19	ピニオンシャフト	1	—	GGT5019	JGT5019		LGT5019		PGT5019
22	ピニオンシャフトメタル	1	—	—	JGT5022	KGT5022	LGT5022	NGT5022	PGT5022
23	ハンドホイール	1	—	GGT5023	JGT5023		LGT5023		PGT5023
24	ハンドチェーンガイド	1	—	—	JGT5024		LGT5024		PGT5024
43	ハンドチェーン ※	1	—	J-5					
101	容量マーク	1	1	GGT5101	JGT5101	KGT5101	LGT5101	NGT5101	PGT5101
104	C形止め輪	4	4	SRC5111	SRC5115	SRC5117	SRC5120	SRC5125	SRC5135
105	六角ナット	4	4	—	—	—	—	—	HN1M30
107	Uナット	1	1	HUN1M16	—	—	—	—	—
108	六角ナット	2	2	—	HN1M16	—	—	—	—
		4	4	—	—	HN1M20		HN1M24	HN1M30
110	六角ボルト	2	—	—	HBM10X30		HBM12X45		HBM12X60
112	ばね座金	2	—	—	SWM10		SWM12		
113	平座金	1	—	PWM10			PWM12		
114	割ピン	1	—	SP2. 3X18			SP3X20		

※ハンドチェーン長さをご指示下さい。

※部品のご要求は機種、定格荷重、製造番号、部品コード番号、個数をご連絡ください。