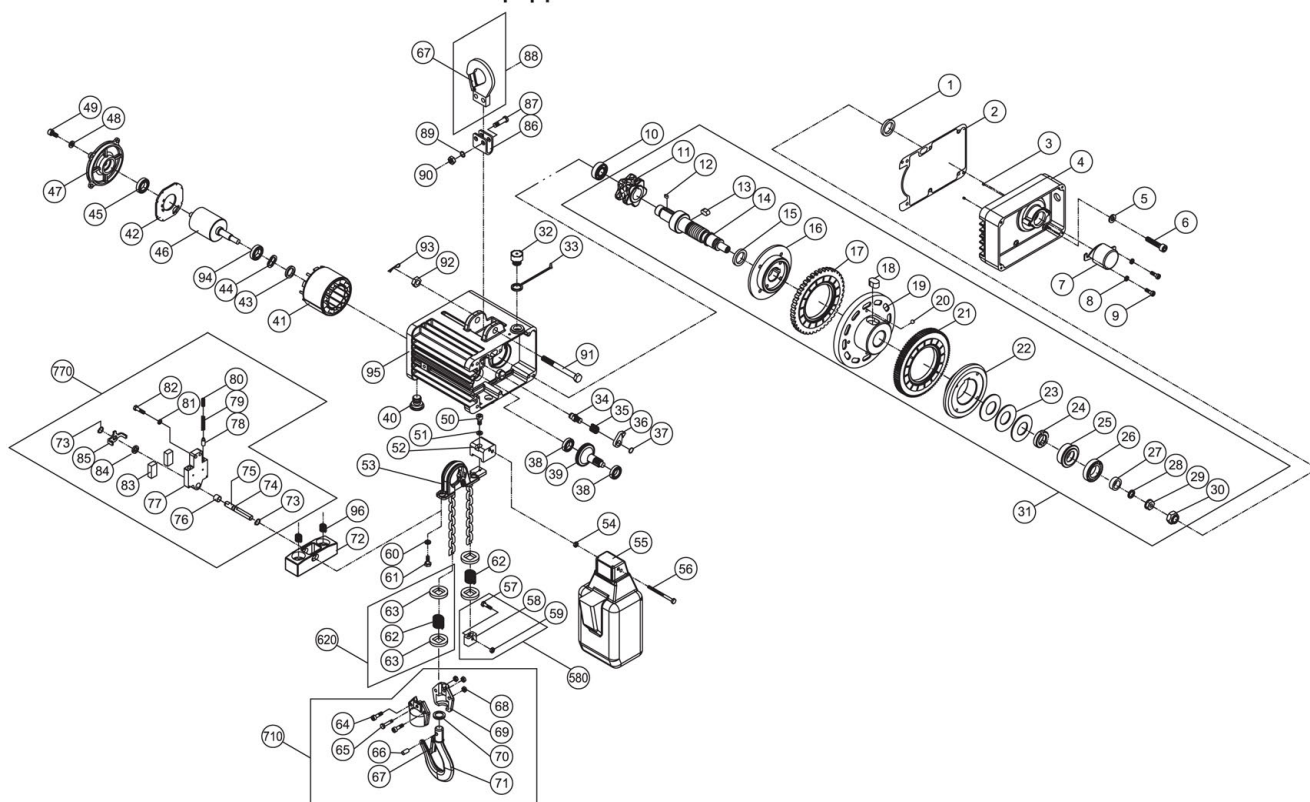


# BTN1 部品表

## BTN1 0008・0012・0016・0024 本体

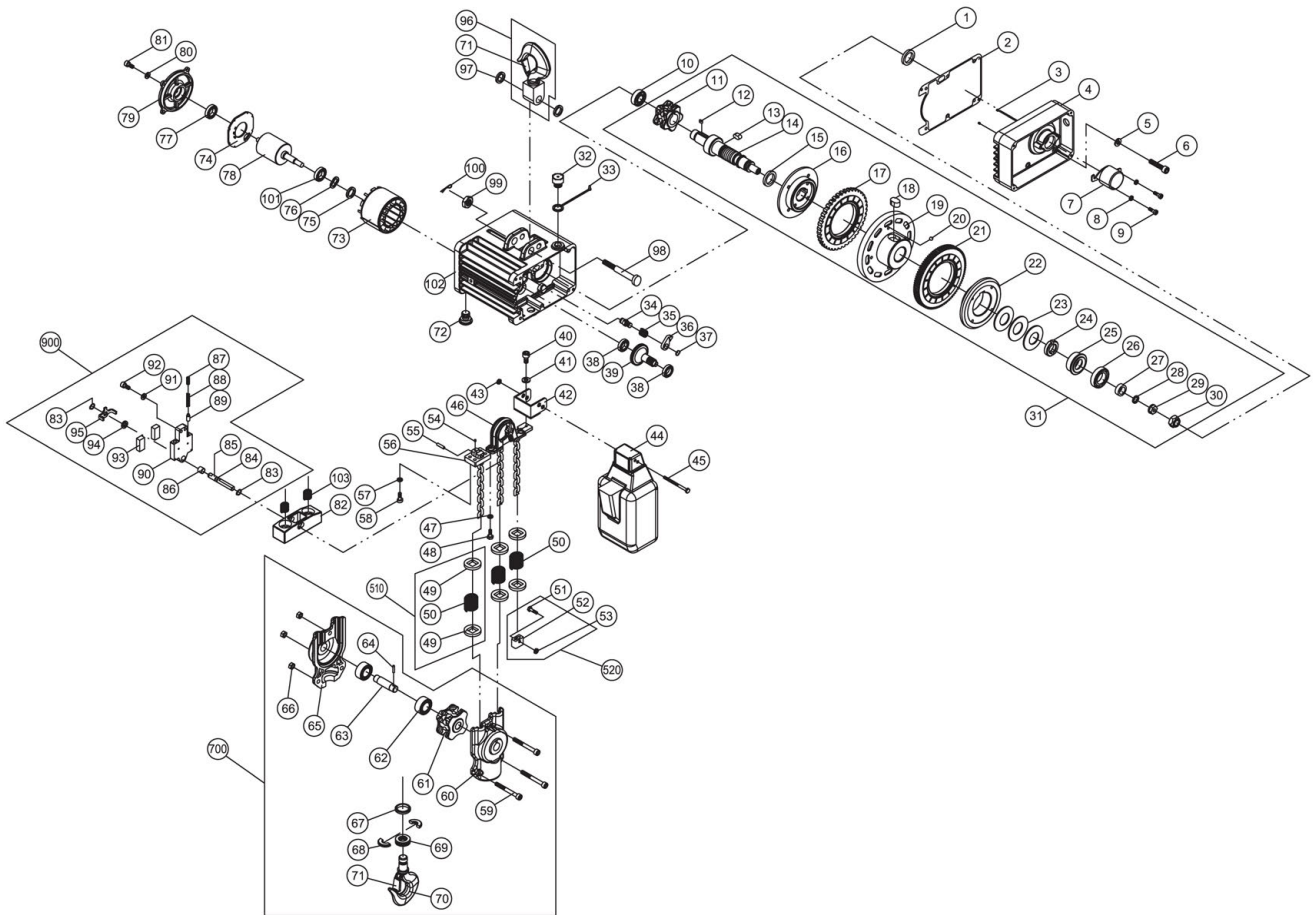


品番	部品コード	品名	1台分個数			
			BTN10008	BTN10012	BTN10016	BTN10024
1	400943	オイルシール	1	1	1	1
2	402586	ガスケット	1	1	1	1
3	400615	平行ピン	2	2	2	2
4	208815	ギヤケース	1	1	1	1
5	400094	ばね座金	6	6	6	6
6	400418	六角穴付きボルト	6	6	6	6
7	208836	カバー	1	1	1	1
8	400661	平座金	2	2	2	2
9	408394	十字穴付き小ねじ	2	2	2	2
10	400110	ボールベアリング	1	1	1	1
11	208834	ロードシープ	1	1	1	1
12	405924	キー	1	1	1	1
13	400962	キー	1	1	1	1
14	201219	シープ用シャフト	1	1	1	1
15	400934	オイルシール	1	1	1	1

品番	部品コード	品名	1台分個数			
			BTN10008	BTN10012	BTN10016	BTN10024
16	201321	ブレーキボディ	1	1	1	1
17	208843	ラチェット1式	1	1	1	1
18	405944	キー	1	1	1	1
19	201340	ブレーキブッシング	1	—	1	—
	201327		—	1	—	1
20	400289	ボール	3	3	3	3
21	268132	4段目ギヤ1式	1	—	1	—
	201329		—	1	—	1
22	201323	ブレーキフランジ	1	1	1	1
23	207118	皿ばね	3	3	—	—
	200404		—	—	3	3
24	200272	ブレーキ用ギヤスペーサ	2	2	2	2
25	201325	ブッシュ	1	1	1	1
26	400125	ボールベアリング	1	1	1	1
27	200402	オイルブッシュ	1	1	1	1
28	400226	Oリング	1	1	1	1
29	200407	フランジナット	1	1	1	1
30	400089	ロックナット	1	1	1	1
31	268221	メカニカルブレーキ1式	1	—	—	—
	268222		—	1	—	—
	201253		—	—	1	—
	201200		—	—	—	1
32	200926	六角オイルプラグ	1	1	1	1
33	200927	エアプラグ	1	1	1	1
34	200416	ラチェットポールピン	2	2	2	2
35	408512	ラチェットポールスプリング	2	2	2	2
36	200415	ラチェットボール	2	2	2	2
37	400907	止め輪	2	2	2	2
38	407845	ボールベアリング	2	2	2	2
39	201320	2段目 & 3段目ギヤセット	1	—	1	—
	200417		—	1	—	1
40	300523	オイルプラグ	1	1	1	1
41	106120	ステータ(300W)注)95 ボディと1式	1	1	—	—
	106109	ステータ(600W)注)95 ボディと1式	—	—	1	1
42	106118	ホールセンサープレート	1	1	1	1
43	400945	オイルシール	1	1	1	1
44	400863	ウェーブワッシャ	1	1	1	1
45	405569	ボールベアリング	2	2	2	2
46	106125	ロータ(300W)	1	1	—	—
	106108	ロータ(600W)	—	—	1	1
47	106111	モータエンドカバー	1	1	1	1
48	400093	ばね座金	4	4	4	4
49	400003	六角穴付きボルト	4	4	4	4
50	408396	六角穴付きボルト	1	1	1	1
51	400093	ばね座金	1	1	1	1
52	208824	チェーンバケット取付金具	1	1	1	1
53	208816	チェーンガイド	1	1	1	1
54	400646	ロックナット	2	2	2	2
55	208813	チェーンバケット(BD1#)	1	1	1	1
56	408486	六角穴付きボルト	2	2	2	2
57	200445	ロックピン	1	1	1	1
580	200446	チェーンストッパ1式	1	1	1	1

品番	部品コード	品名	1台分個数			
			BTN10008	BTN10012	BTN10016	BTN10024
58	200441	チェーンストッパ	1	1	1	1
59	400646	ロックナット	1	1	1	1
60	400094	ばね座金	2	2	2	2
61	400006	六角穴付きボルト	2	2	2	2
620	208939	スプリング1式	1	1	1	1
62	408485	スプリング	2	2	2	2
63	200442	バッファプレート	4	4	4	4
64	408329	六角穴付きボルト	2	2	2	2
65	200445	テールホルダ用ボルト	1	1	1	1
66	407463	平行ピン	1	1	1	1
67	200480	外れ止め1式	2	2	2	2
68	400646	ロックナット	3	3	3	3
69	2013711	テールホルダ	2	2	2	2
70	400830	スラストベアリング	1	1	1	1
710	201370	下フック1式	1	1	1	1
71	2013721	下フック	1	1	1	1
72	208857	衝突ブロック	1	1	1	1
73	400188	止め輪	2	2	2	2
74	404416	Oリング	1	1	1	1
75	208822	リミット制御用シャフト	1	1	1	1
76	405571	ドライベアリング	1	1	1	1
770	208818	リミット1式	1	1	1	1
77	208819	リミットエンドプレート	1	1	1	1
78	208820	コンプレッシングブロック	2	2	2	2
79	408510	リミットスプリング	2	2	2	2
80	400587	止めねじ	2	2	2	2
81	400093	ばね座金	2	2	2	2
82	400417	六角穴付きボルト	2	2	2	2
83	300577	リミットスイッチ	2	2	2	2
84	208823	リミットワッシャ	1	1	1	1
85	208821	リミットポール	1	1	1	1
86	200432	トップフックサスペンション	1	1	1	1
87	200433	上フックピン	2	2	2	2
88	200456	上フック	1	1	1	1
89	400095	ばね座金	2	2	2	2
90	400088	ロックナット	2	2	2	2
91	208827	六角ボルト	1	1	1	1
92	400084	六角ナット	1	1	1	1
93	400610	割ピン	1	1	1	1
94	405641	ボールベアリング	1	1	1	1
95	106121	ボディ 注)41 ステータと1式	1	1	—	—
	106106		—	—	1	1
96	408588	補助スプリング	2	2	2	2

# BTN1 0032・0048 本体

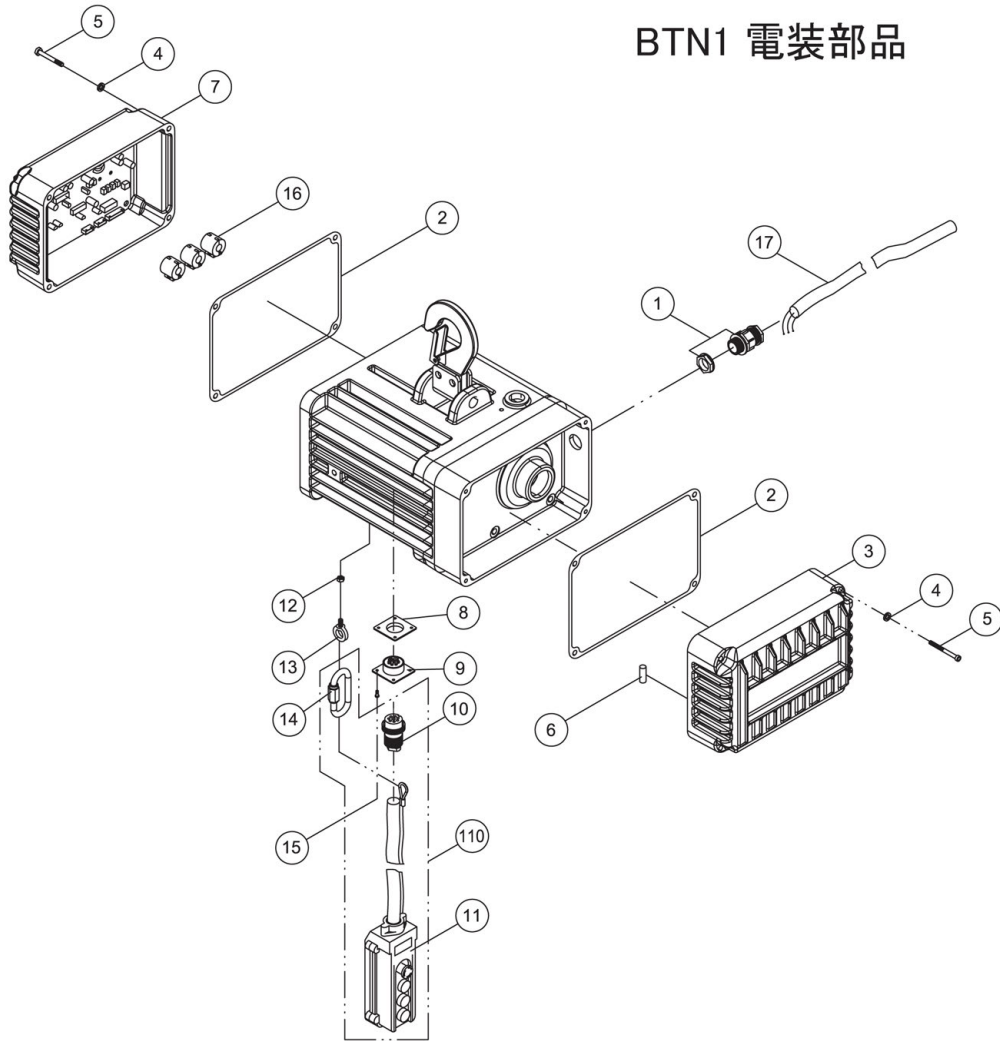


品番	部品コード	品名	1台分個数	
			BTN10032	BTN10048
1	400943	オイルシール	1	1
2	402586	ガスケット	1	1
3	400615	平行ピン	2	2
4	208815	ギヤケース	1	1
5	400094	ばね座金	6	6
6	400418	六角穴付きボルト	6	6
7	208836	カバー	1	1
8	400661	平座金	2	2
9	408394	十字穴付き小ねじ	2	2
10	400110	ボールベアリング	1	1
11	208834	ロードシープ	1	1
12	405924	キー	1	1
13	400962	キー	1	1
14	201219	シープ用シャフト	1	1
15	400934	オイルシール	1	1
16	201321	ブレーキボディ	1	1
17	208843	ラチェット1式	1	1
18	405944	キー	1	1
19	201340	ブレーキブッシング	1	—
	201327		—	1
20	400289	ボール	3	3
21	268132	4段目ギヤ1式	1	—
	201329		—	1

品番	部品コード	品名	1台分個数	
			BTN10032	BTN10048
22	201323	ブレーキフランジ	1	1
23	200404	皿ばね	3	3
24	200272	ブレーキ用ギヤスペーサ	2	2
25	201325	ブッシュ	1	1
26	400125	ボールベアリング	1	1
27	200402	オイルブッシュ	1	1
28	400226	Oリング	1	1
29	200407	フランジナット	1	1
30	400089	ロックナット	1	1
31	201253	メカニカルブレーキ1式	1	—
	201200		—	1
32	200926	六角オイルプラグ	1	1
33	200927	エアープラグ	1	1
34	200416	ラチェットボールピン	2	2
35	408512	ラチェットボールスプリング	2	2
36	200415	ラチェットボール	2	2
37	400907	止め輪	2	2
38	407845	ボールベアリング	2	2
39	201320	2段目 & 3段目ギヤセット	1	—
	200417		—	1
40	408396	六角穴付きボルト	1	1
41	400093	ばね座金	1	1
42	208824	チェーンバケット取付金具	1	1
43	400646	ロックナット	2	2
44	208813	チェーンバケット(BD1#)	1	1
45	408486	六角穴付きボルト	2	2
46	208816	チェーンガイド	1	1
47	400094	ばね座金	2	2
48	400006	六角穴付きボルト	2	2
49	200442	パッファプレート	6	6
510	208939	スプリング1式	1	1
50	408485	スプリング	3	3
51	200445	ロックピン	1	1
520	200446	チェーンストッパ1式	1	1
52	200441	チェーンストッパ	1	1
53	400646	ロックナット	1	1
54	408407	止めねじ	1	1
55	407462	平行ピン	1	1
56	208839	ロードブラケット	1	1
57	400093	ばね座金	4	4
58	405019	六角穴付きボルト	4	4
59	408329	六角穴付きボルト	3	3
60	207069	テールホルダA	1	1
61	200361	アイドルシープ	1	1
62	408058	ニードルベアリング	2	2
63	200322	ホイールピン	1	1
64	400295	スプリングピン	1	1
65	207071	テールホルダB	1	1
66	400646	ナイロンナット	3	3
67	200221	エンドスペーサ	1	1
68	200212	コッター	2	2
69	408057	スラストベアリング	1	1

品番	部品コード	品名	1台分個数	
			BTN10032	BTN10048
700	201380	下フック1式	1	1
70	200367	下フック	1	1
71	400300	外れ止め1式	2	2
72	300523	オイルプラグ	1	1
73	106109	ステータ(600W) 注)102 ボディと1式	1	1
74	106118	ホールセンサプレート	1	1
75	400945	オイルシール	1	1
76	400863	ウェーブワッシャ	1	1
77	405569	ボールベアリング	2	2
78	106108	ローター(600W)	1	1
79	106111	モータエンドカバー	1	1
80	400093	ばね座金	4	4
81	400003	六角穴付きボルト	4	4
82	208857	衝突ブロック	1	1
83	400188	止め輪	2	2
84	404416	Oリング	1	1
85	208822	リミット制御用シャフト	1	1
86	405571	ドライベアリング	1	1
87	400587	止めねじ	2	2
88	408510	リミットスプリング	2	2
89	208820	コンプレッシングブロック	2	2
900	208818	リミット1式	1	1
90	208819	リミットエンドプレート	1	1
91	400093	ばね座金	2	2
92	400417	六角穴付きボルト	2	2
93	300577	リミットスイッチ	2	2
94	208823	リミットワッシャ	1	1
95	208821	リミットポール	1	1
96	208845	上フック1式	1	1
97	208840	平座金	2	2
98	208841	六角ボルト	1	1
99	400084	六角ナット	1	1
100	400610	割ピン	1	1
101	405641	ボールベアリング	1	1
102	106106	ボディ 注)73 ステータと1式	1	1
103	408588	補助スプリング	2	2

## BTN1 電装部品



品番	部品コード	品名	1台分個数
			100/200V
1	400223	ケーブルグラッド	1
2	402587	ガスケット	2
3	302277	電源側エンドカバー (PFC電源ユニット・カバー1体)	1
4	400854	ばね座金	8
5	408331	六角穴付きボルト	8
6	302283	ヒューズ (6×30-20A)	1
7	302279	制御側エンドカバー (BLDCモータコントローラ・カバー1体)	1
8	402588	ガスケット	1
9	300615	レセブタクル	1
10	300616	アダプタ	1
110	300600	押ボタンスイッチ1式	1
11	300610	押ボタンスイッチ	1
12	400087	六角ナット	1
13	404803	アイボルト	1
14	400841	カラビナ	1
15	408601	十字穴付き小ねじ	4
16	301849	フェライトコア	3
17	300830	電源ケーブル	1