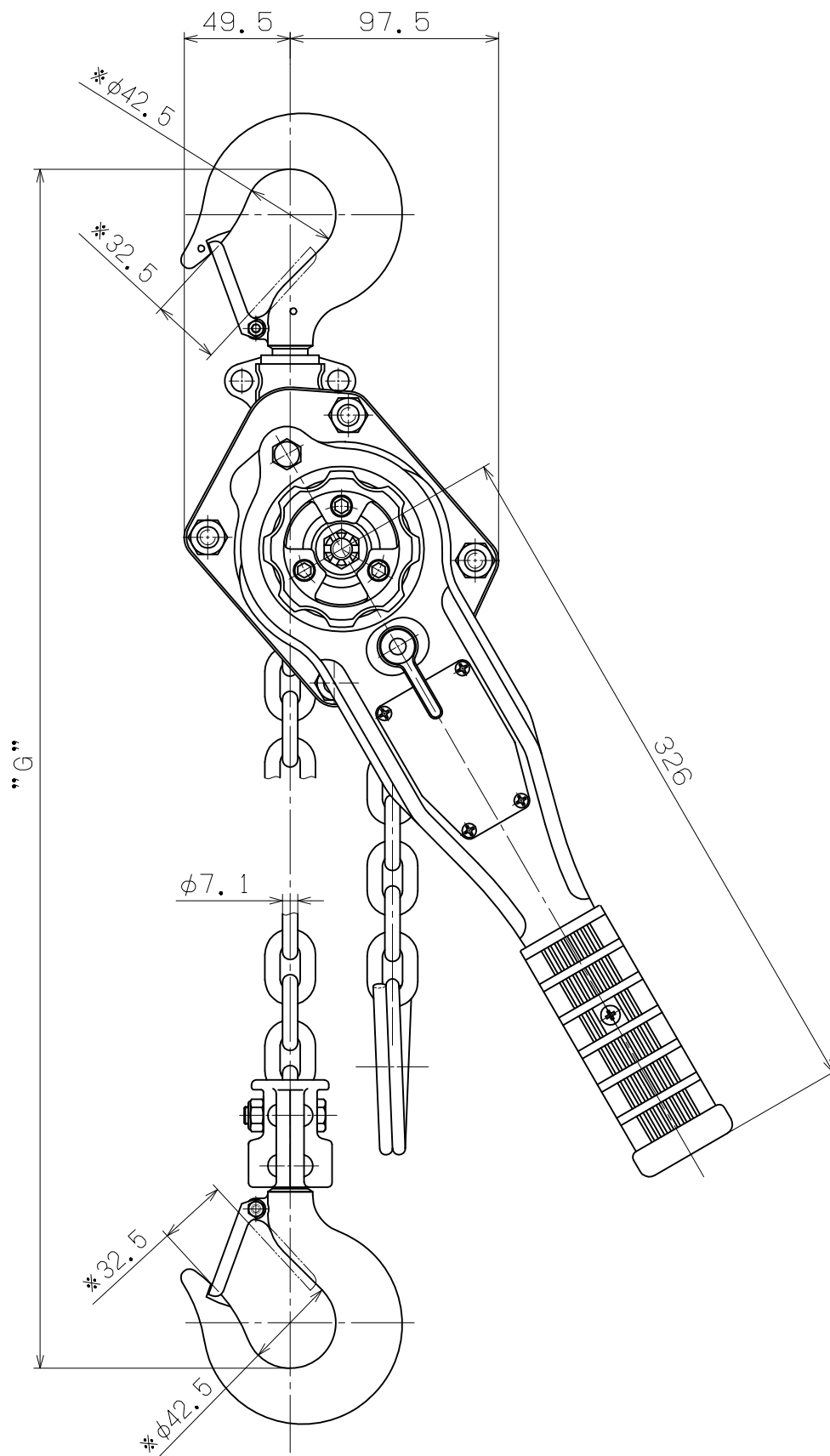
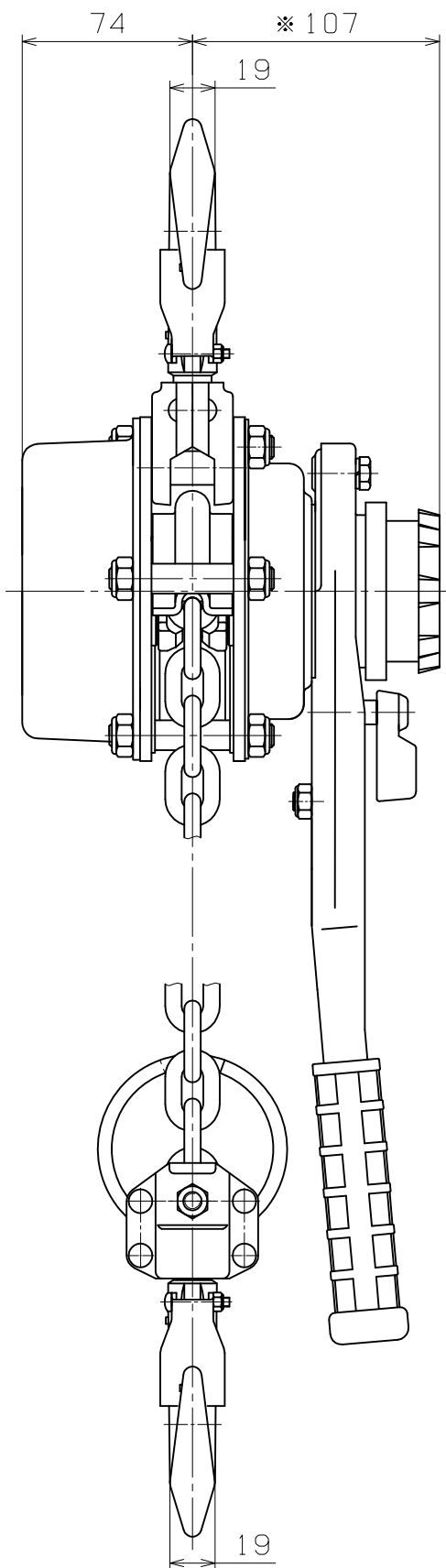


出図番号
ISSUE
No.



諸元
SPECIFICATIONS

定格荷重 Rated Load	1.6 t		
1) 作動荷重 Test Load	2.4 t		
フック間最小距離 "G" Minimum head room	380 mm		
揚程 Lift	1.5 m		
手動力 Pulling efforts	386 N (39.4 kgf)		
塗装色 Color	標準色 Standard Color	マンセル Munsell	5R4/12
	指定色 Appointed Color		
質量 Net Weight	≒ 9.9 kg		
注文番号 Order No.		工事番号 Work No.	
船番 Ship No.		数量 Quantity	1

1) JIS B 8819に規定されている作動試験に用いる荷の質量
Test Load is specified in JIS B8819.

備考 Remarks

- *印は参考寸法
- *Marks of reference size

③	・	・			
②	・	・			
①	・	・			
符号 No.	年 DATE	月 DATE	日 DATE	変更記事 REMARK	印 SIGN

出 ISSUE DATE	・	・	検 CHECKER	H. Nakamoto
作 DRAWN DATE	MAR	13	設 DESIGNER	M. Tomimoto
尺 SCALE	1	:	製 TRACER	T. Hashimoto

面
DRAWING NO
号
RN1-004

株式会社 ニツチ
NITACHI CO., LTD.

レバーホイスト
品番 RN10160
組立図

LEVER HOIST
ITEM No. RN10160
ASSEMBLY DRAWING

A3-A4