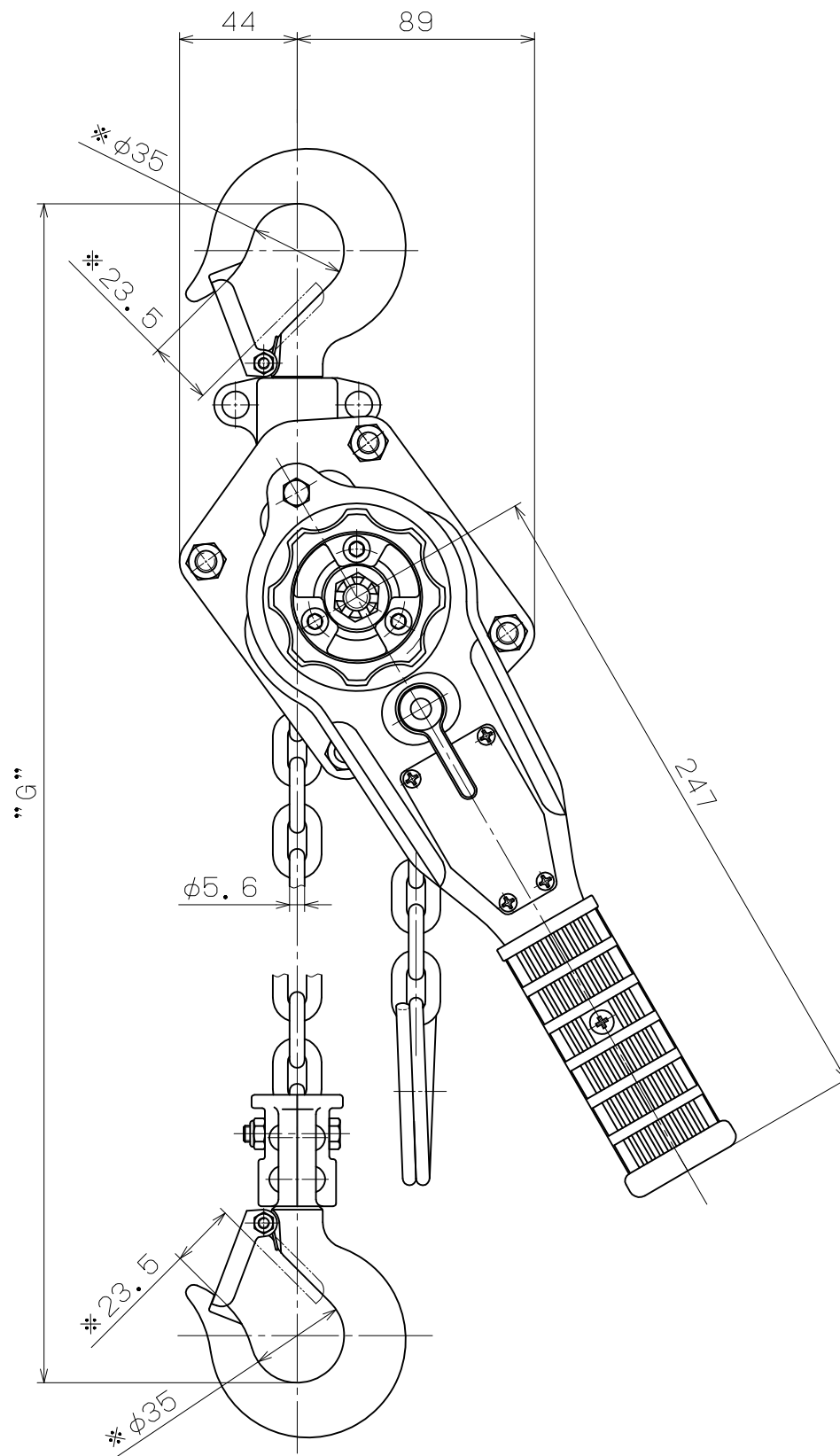
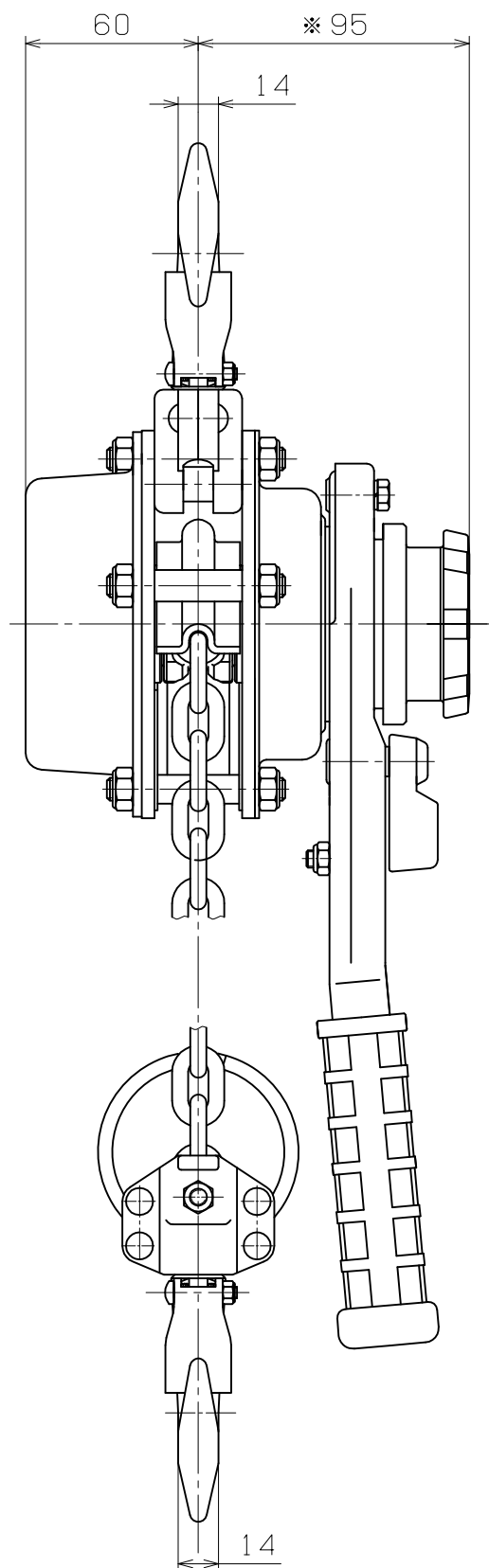


出図番号
ISSUE
No. — —



諸元
SPECIFICATIONS

定格荷重 Rated Load	0.8 t		
1) 作動荷重 Test Load	1.2 t		
フック間最小距離 "G" Minimum head room	320 mm		
揚程 Lift	1.5 m		
手動力 Pulling efforts	328 N (33.5 kgf)		
塗装色 Color	標準色 Standard Color	マンセル Munsell	5R4/12
	指定色 Appointed Color		
質量 Net Weight	≒ 6.2 kg		
注文番号 Order No.		工事番号 Work No.	
船番 Ship No.		数量 Quantity	1

1) JIS B 8819に規定されている作動試験に用いる荷の質量
Test Load is specified in JIS B8819.

備考 Remarks

- *印は参考寸法
- *Marks of reference size

③	・	・	出 ISSUE DATE	・	・	検 CHECKER	H. Nakamoto
②	・	・	作 DRAWN DATE	MAR・13・13		設 DESIGNER	M. Tomimoto
①	・	・	尺 SCALE	1:2.5		製 TRACER	T. Hashimoto
符号 No.	年 DATE	月 DATE	日 DATE	変 REMARK	更 REMARK	記 REMARK	事 REMARK

面
DRAWING NO
号
RN1-002

株式会社 ニツチ
NITCHI CO., LTD.

レバーホイスト
品番 RN10080
組立図

LEVER HOIST
ITEM No. RN10080
ASSEMBLY DRAWING