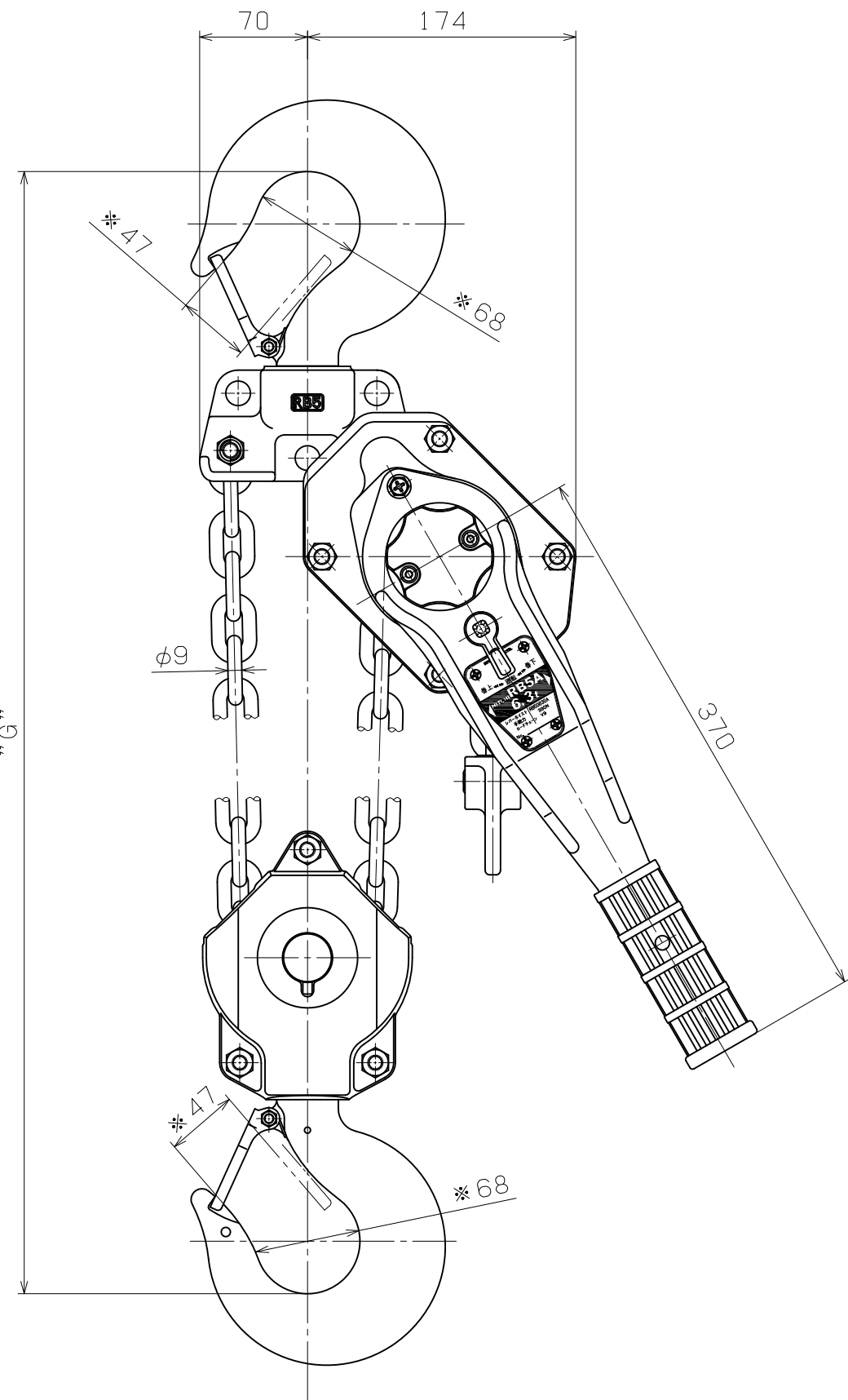
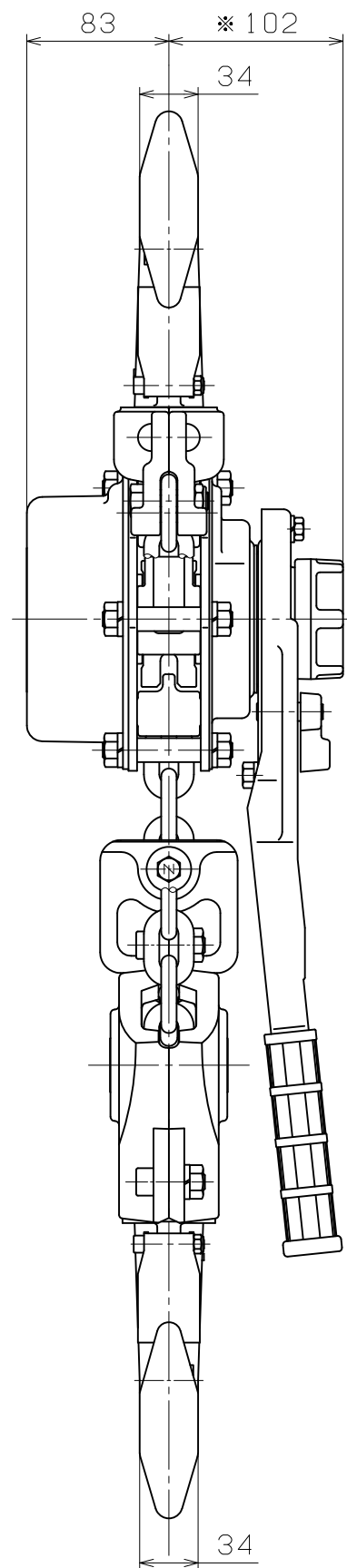


出図番号
ISSUE
No.



諸元
SPECIFICATIONS

定格荷重 Rated Load	6.3 t		
1) 作動荷重 Test Load	7.9 t		
フック間最小距離 "G" Minimum head room	580 mm		
揚程 Lift	1.5 m		
手動力 Pulling efforts	390 N (39.8 kgf)		
塗装色 Color	標準色 Standard Color	マンセル Munsell 8.75R 4/14	
	指定色 Appointed Color		
質量 Net Weight	≒ 30.5 kg		
注文番号 Order No.		工事番号 Work No.	
船番 Ship No.		数量 Quantity	1

1) JIS B 8819に規定されている作動試験に用いる荷の質量
Test Load is specified in JIS B8819.

備考 Remarks

- *印は参考寸法
- *Marks of reference size

③	・	・		
②	15・3・5	上下フック変更 74-12	増島	
①	10・1・15	ハンドル変更 69-7	橋本	
符号 No.	年月日 DATE	変更記事 REMARK	印 SIGN	

出 ISSUE DATE	・	・	
作 DRAWN DATE	MAR・24・'08		
尺 SCALE	1:4		

検 CHECKER	H. Nakamoto
設 DESIGNER	T. Hashimoto
製 TRACER	T. Hashimoto

面
DRAWING NO
番
号

RB5A-006

株式会社 ニッチ
NITCHI CO., LTD.

ニッチ レバーホイスト
品番 RB50630A
組立図

NITCHI LEVER HOIST
ITEM No. RB50630A
ASSEMBLY DRAWING

A3-A4