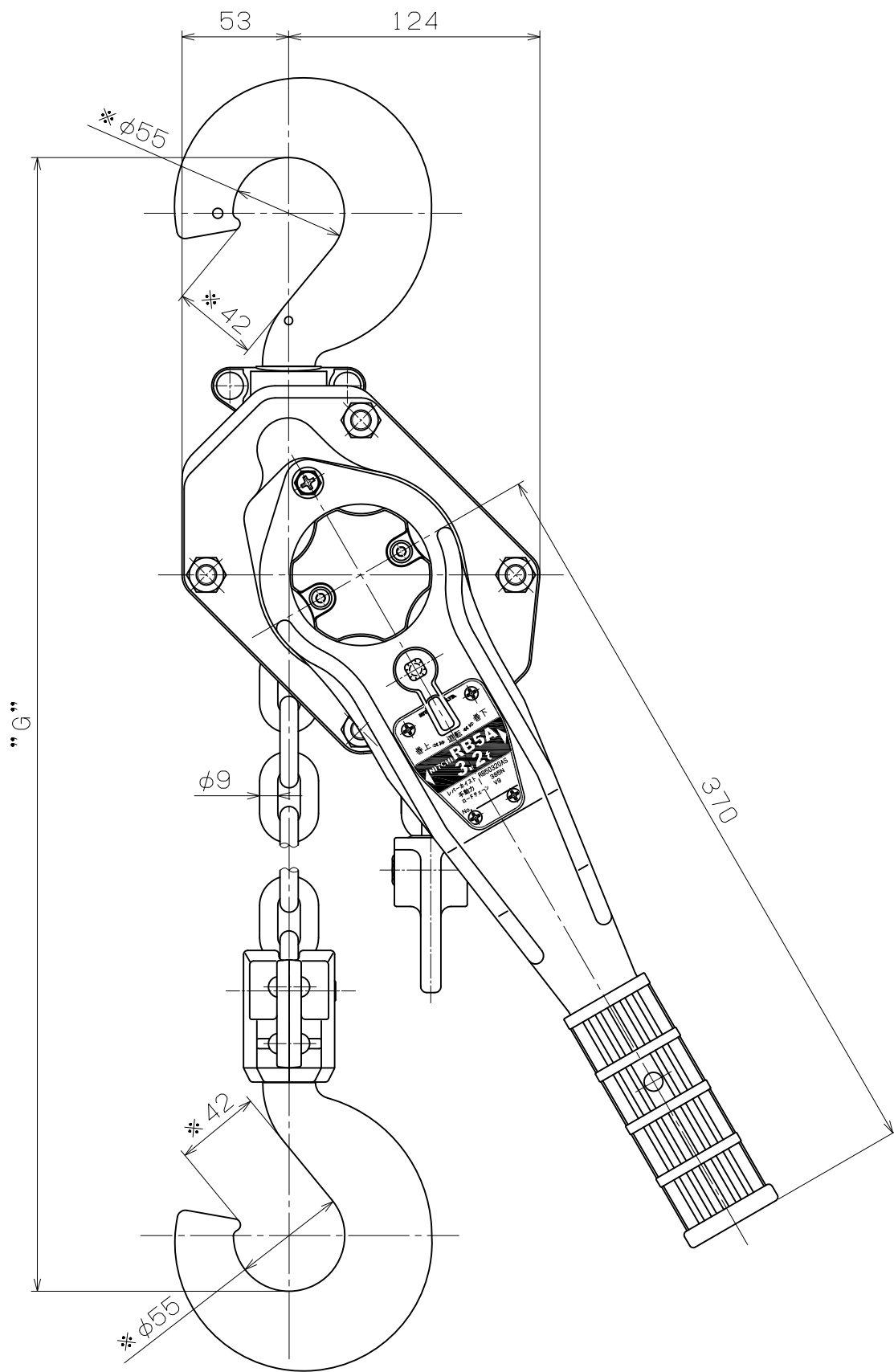
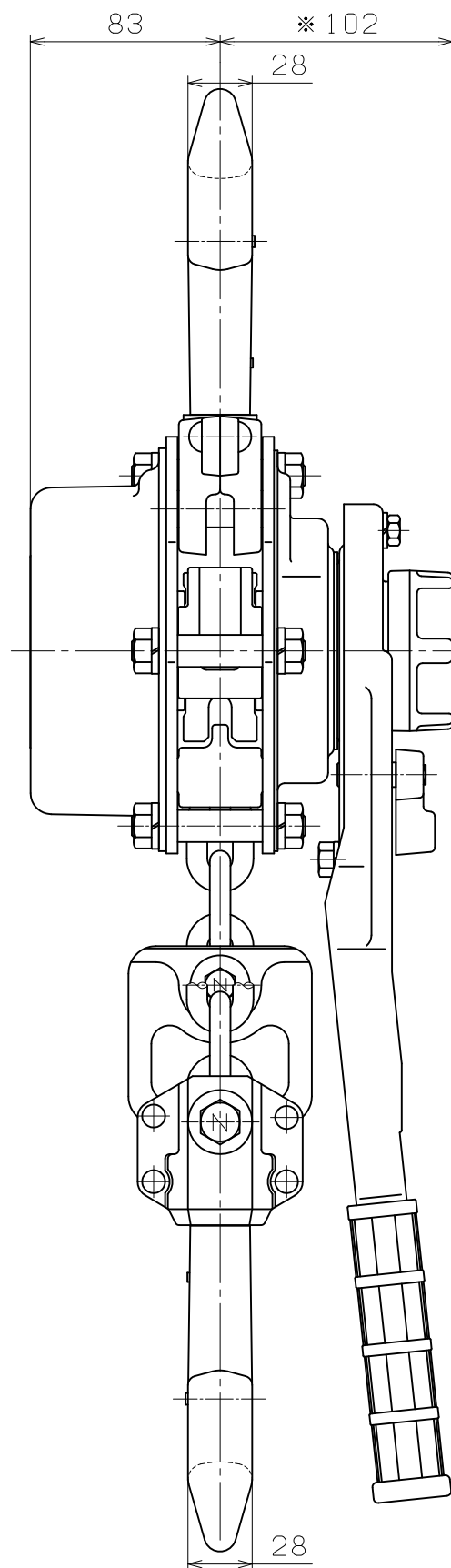


出図番号  
ISSUE  
No.



諸元  
SPECIFICATIONS

定格荷重 Rated Load	3.2 t		
1) 作動荷重 Test Load	4.8 t		
フック間最小距離 "G" Minimum head room	445 mm		
揚程 Lift	1.5 m		
手動力 Pulling efforts	385 N (39.3 kgf)		
塗装色 Color	標準色 Standard Color	マンセル Munsell 8.75R 4/14	
	指定色 Appointed Color		
質量 Net Weight	≒ 17.0 kg		
注文番号 Order No.		工事番号 Work No.	
船番 Ship No.		数量 Quantity	1

1) JIS B 8819に規定されている作動試験に用いる荷の質量  
Test Load is specified in JIS B8819.

備考 Remarks

- \*印は参考寸法
- \*Marks of reference size
- \*ロードチェーンは黒染め

③	・	・			出 ISSUE DATE	・	・	検 CHECKER	H. Nakamoto	面 DRAWING NO	RB5A-046
②	・	・			作 DRAWN DATE	MAR・24・'08		設 DESIGNER	T. Hashimoto	番 DRAWING NO	
①	・	・			尺 SCALE	1:3		製 TRACER	T. Hashimoto		
符号 No.	年 DATE	月 DATE	日 DATE	変 REMARK	更 REMARK	記 REMARK	事 REMARK	印 SIGN	度 SCALE		

出 ISSUE DATE	・	・
作 DRAWN DATE	MAR・24・'08	
尺 SCALE	1:3	

面  
DRAWING NO  
番  
DRAWING NO

RB5A-046

株式会社 **ニッチ**  
NITCHI CO., LTD.

ニッチ レバーホイスト  
品番 RB50320AS  
組立図

NITCHI LEVER HOIST  
ITEM No. RB50320AS  
ASSEMBLY DRAWING

A3-A4