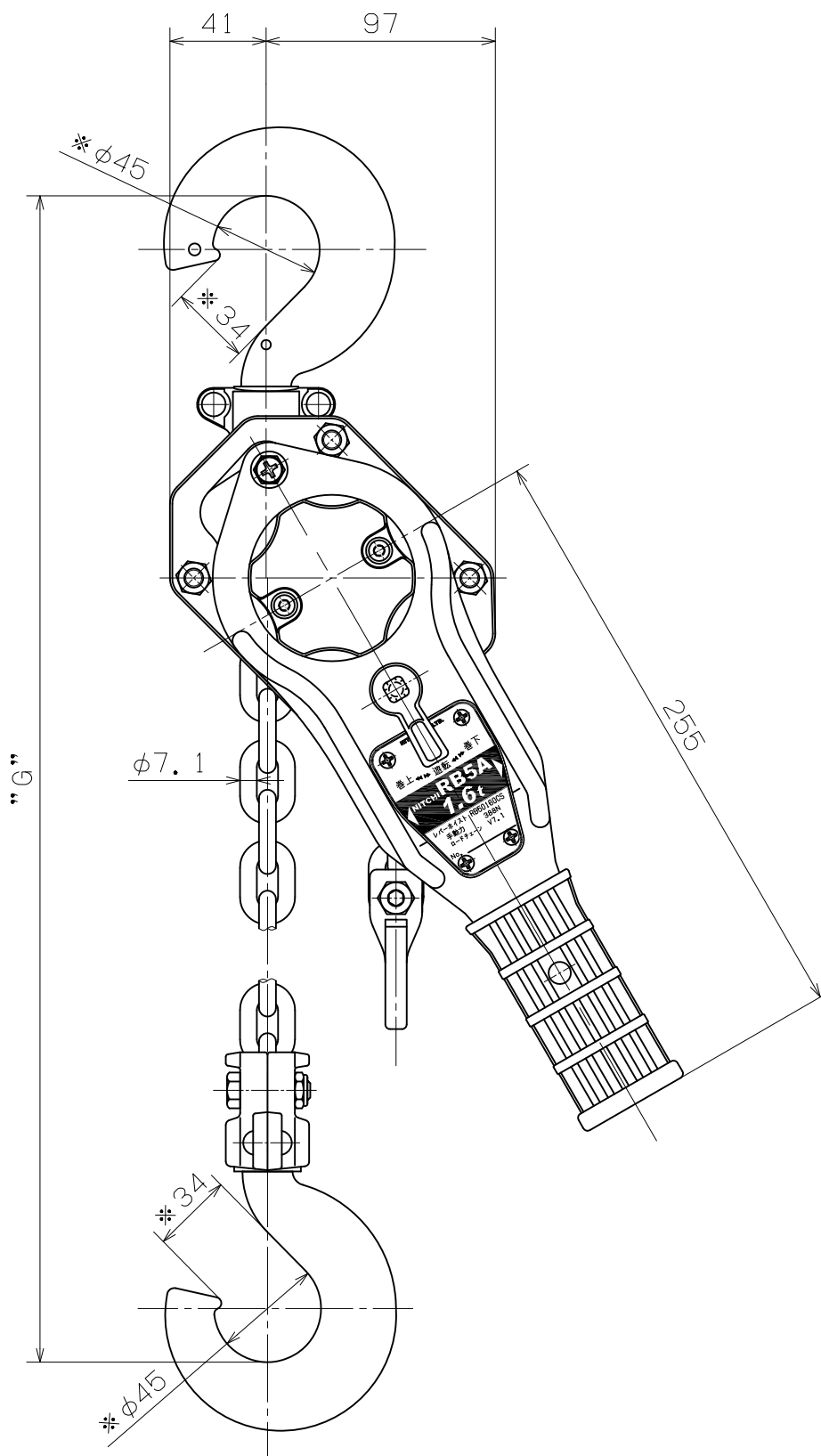
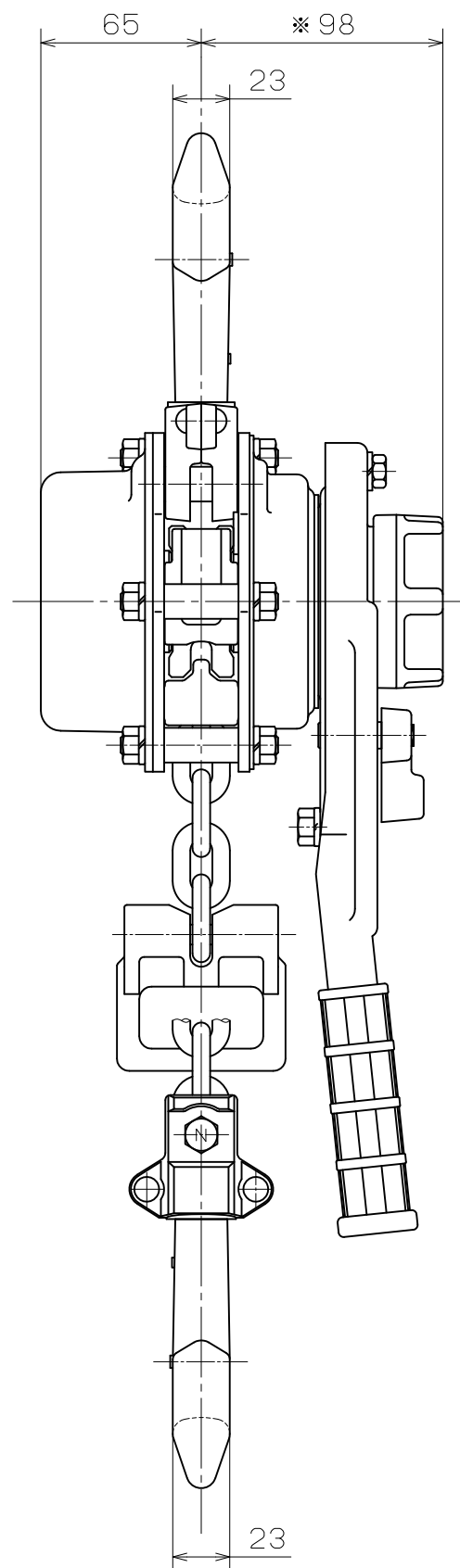


出図番号
ISSUE
No. — —



諸元
SPECIFICATIONS

定格荷重 Rated Load	1.6 t		
1) 作動荷重 Test Load	2.4 t		
フック間最小距離 "G" Minimum head room	316 mm		
揚程 Lift	1.5 m		
手動力 "P" Pulling efforts	388 N (39.6 kgf)		
塗装色 Color	標準色 Standard Color	マンセル Munsell 8.75R 4/14	
	指定色 Appointed Color		
質量 Net Weight	≒ 9.5 kg		
注文番号 Order No.		工事番号 Work No.	
船番 Ship No.		数量 Quantity	1 台

1) JIS B 8819に規定されている作動試験に用いる荷の質量
Test Load is specified in JIS B8819.

備考 Remarks

- *印は参考寸法
- *Marks of reference size
- *ロードチェーンは黒染め

③	・	・			出 ISSUE DATE	・	・	検 CHECKER	H. Nakamoto	面 DRAWING NO	RB5A-045	ニッチ レバーホイスト	NITCHI LEVER HOIST
②	・	・			作 DRAWN DATE	DEC・19・14		設 DESIGNER	T. Hashimoto	番		品番 RB50160CS	ITEM No. RB50160CS
①	・	・			尺 SCALE	1:2√2		製 TRACER	T. Hashimoto			組立図	ASSEMBLY DRAWING
符号 No.	年 DATE	月 DATE	日 DATE	変 REMARK	更 REMARK	記 REMARK	事 REMARK	印 SIGN					

面
DRAWING NO
番

RB5A-045

ニッチ
株式会社
NITCHI CO., LTD.

ニッチ レバーホイスト

品番 RB50160CS

組立図

NITCHI LEVER HOIST

ITEM No. RB50160CS

ASSEMBLY DRAWING

A3-A4