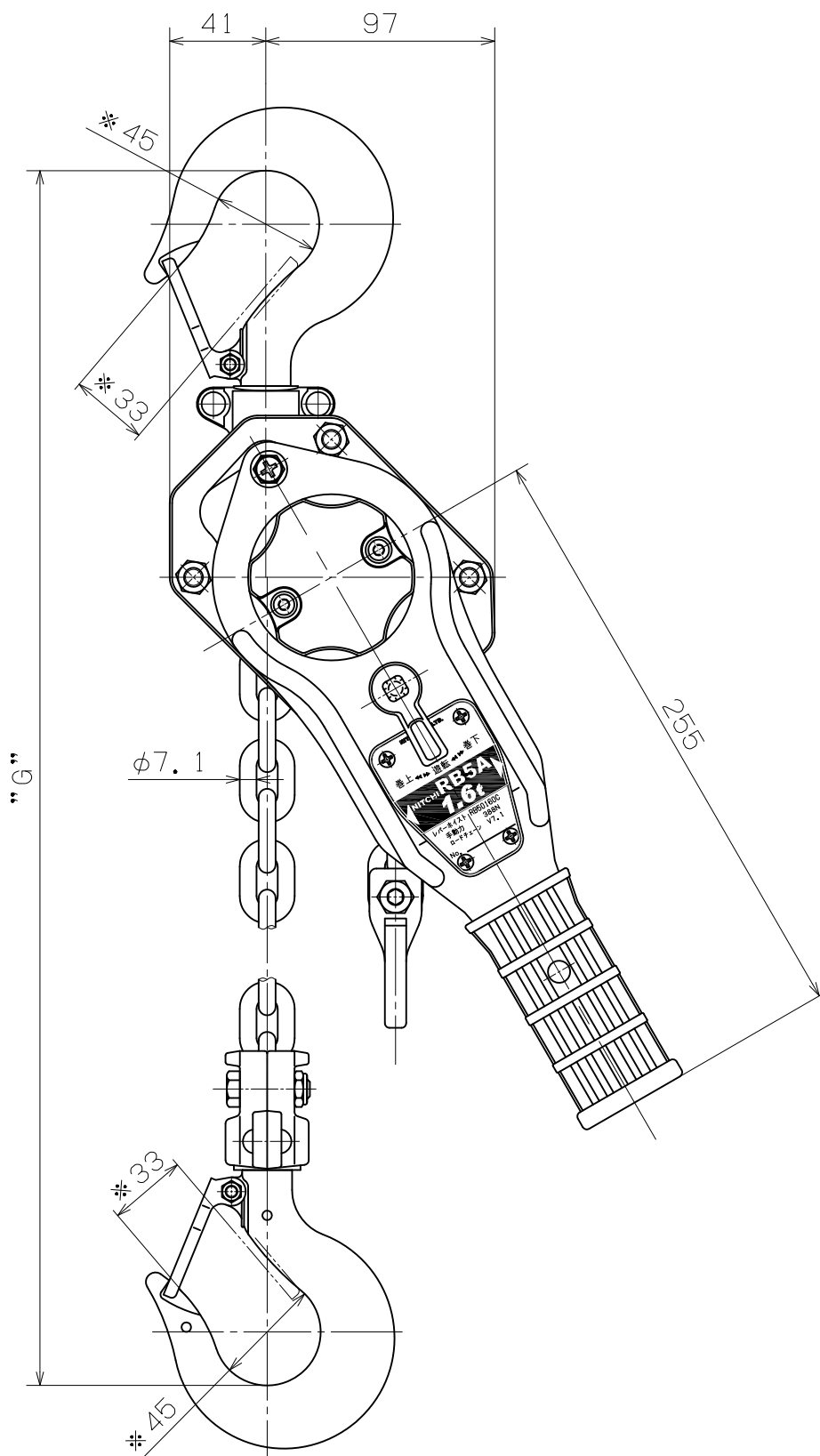
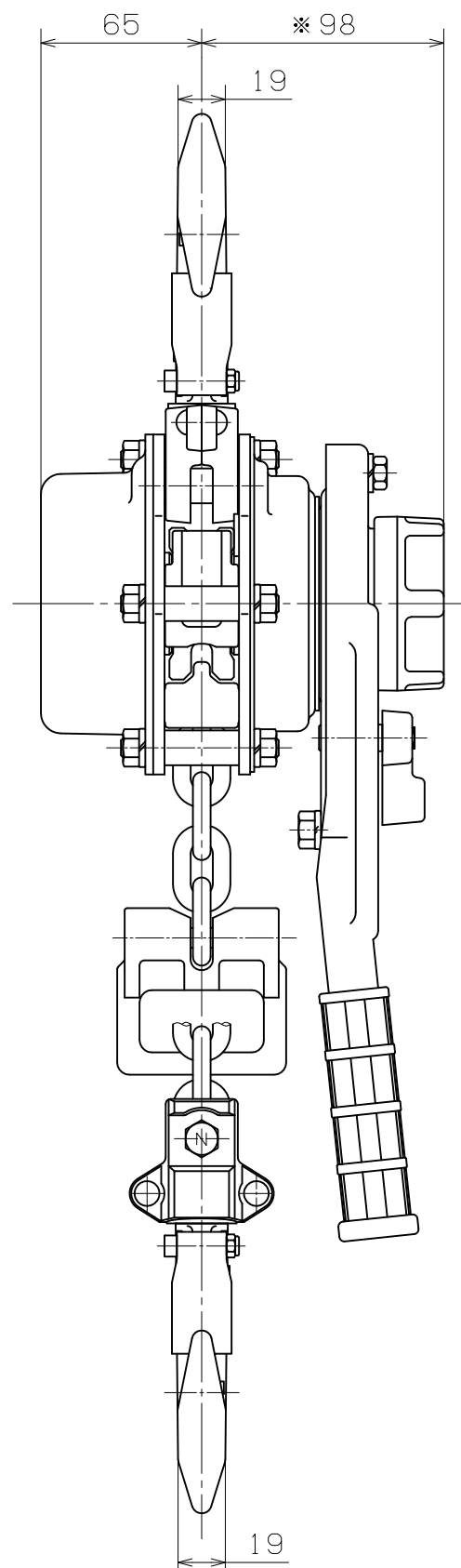


出図番号  
ISSUE  
No. — —



諸元  
SPECIFICATIONS

定格荷重 Rated Load	1.6 t		
1) 作動荷重 Test Load	2.4 t		
フック間最小距離 "G" Minimum head room	337 mm		
揚程 Lift	1.5 m		
手動力 "P" Pulling efforts	388 N (39.6 kgf)		
塗装色 Color	標準色 Standard Color	マンセル Munsell 8.75R 4/14	
	指定色 Appointed Color		
質量 Net Weight	≒ 9.4 kg		
注文番号 Order No.		工事番号 Work No.	
船番 Ship No.		数量 Quantity	1

1) JIS B 8819に規定されている作動試験に用いる荷の質量  
Test Load is specified in JIS B8819.

備考 Remarks

- \*印は参考寸法
- \*Marks of reference size

3	・	・			出 ISSUE DATE	・	・	検 CHECKER	H. Nakamoto	面 DRAWING NO	RB5A-041	
2	・	・			作 DRAWN DATE	JAN・30	・15	設 DESIGNER	T. Hashimoto	番		
1	・	・			尺 SCALE	1:2	√2	製 TRACER	T. Hashimoto	株式会社 ニッチ NITCHI CO., LTD.		
符号 No.	年 DATE	月 DATE	日 DATE	変更記事 REMARK	印 SIGN						品番 RB50160C	組立図

ニッチ	レバーホイスト	NITCHI LEVER HOIST
品番	RB50160C	ITEM No. RB50160C
組立図		ASSEMBLY DRAWING

ニッチ レバーホイスト  
品番 RB50160C  
組立図

ニッチ	レバーホイスト	NITCHI LEVER HOIST
品番	RB50160C	ITEM No. RB50160C
組立図		ASSEMBLY DRAWING