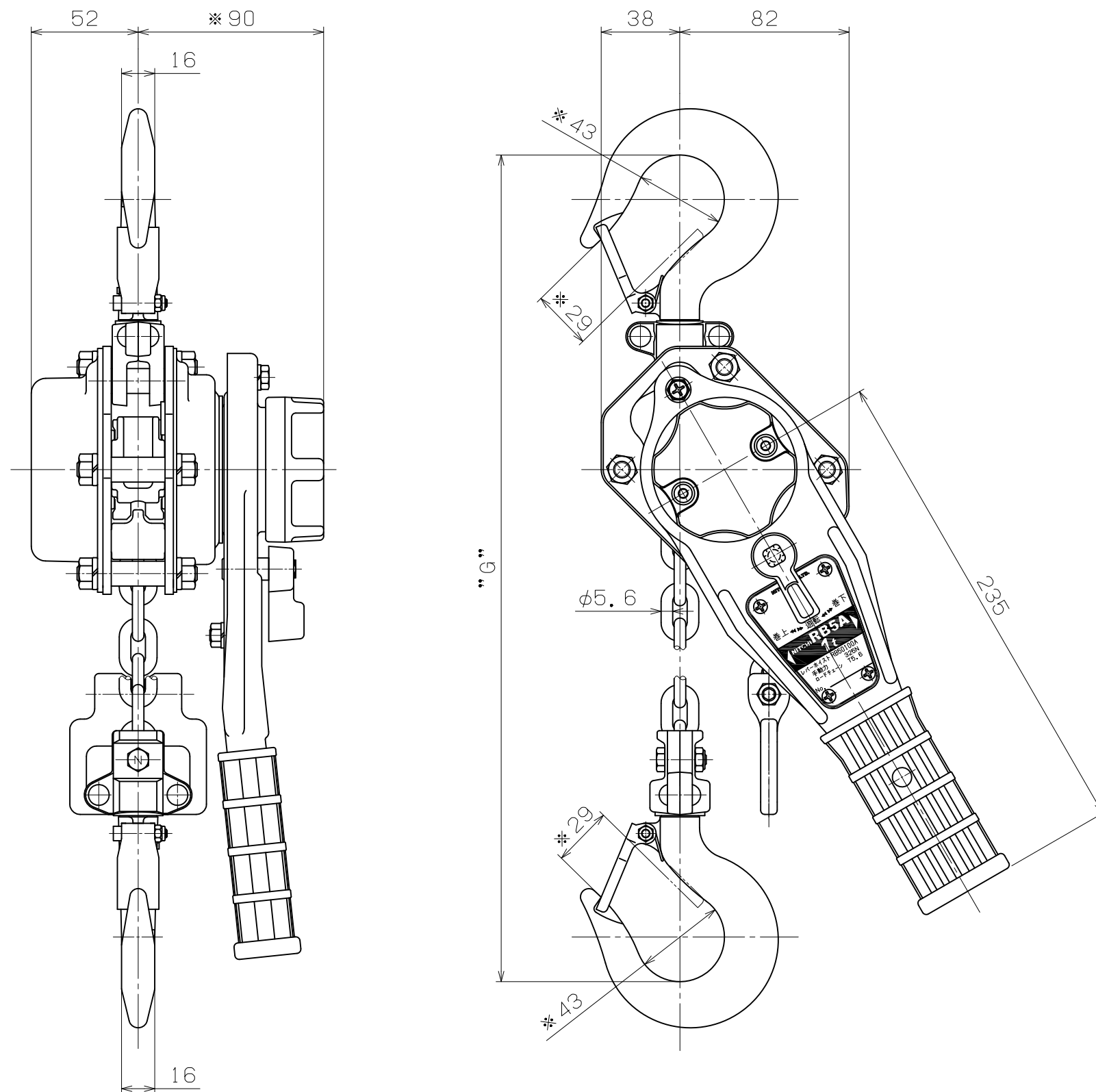


出図番号  
ISSUE  
No. — —



諸元  
SPECIFICATIONS

定格荷重 Rated Load	1 t		
1) 作動荷重 Test Load	1.5 t		
フック間最小距離 "G" Minimum head room	315 mm		
揚程 Lift	1.5 m		
手動力 Pulling efforts	325 N (33.1 kgf)		
塗装色 Color	標準色 Standard Color	マンセル Munsell 8.75R 4/14	
	指定色 Appointed Color		
質量 Net Weight	≒ 5.7 kg		
注文番号 Order No.		工事番号 Work No.	
船番 Ship No.		数量 Quantity	1

1) JIS B 8819に規定されている作動試験に用いる荷の質量  
Test Load is specified in JIS B8819.

備考 Remarks

- \*印は参考寸法
- \*Marks of reference size

③	・	・		出 ISSUE DATE	・	・	検 CHECKER	H. Nakamoto
②	15	1	28	作 DRAWN DATE	MAR	24	設 DESIGNER	T. Hashimoto
①	10	1	15	尺 SCALE	1	2	製 TRACER	T. Hashimoto
符号 No.	年 DATE	月 DATE	日 DATE	変 REMARK	更 REMARK	記 REMARK	事 REMARK	印 SIGN

出 ISSUE DATE	・	・	検 CHECKER	H. Nakamoto
作 DRAWN DATE	MAR	24	設 DESIGNER	T. Hashimoto
尺 SCALE	1	2	製 TRACER	T. Hashimoto

面  
DRAWING NO  
番  
号  
RB5A-003

株式会社 **ニッチ**  
NITCHI CO., LTD.

ニッチ レバーホイスト  
品番 RB50100A  
組立図

NITCHI LEVER HOIST  
ITEM No. RB50100A  
ASSEMBLY DRAWING