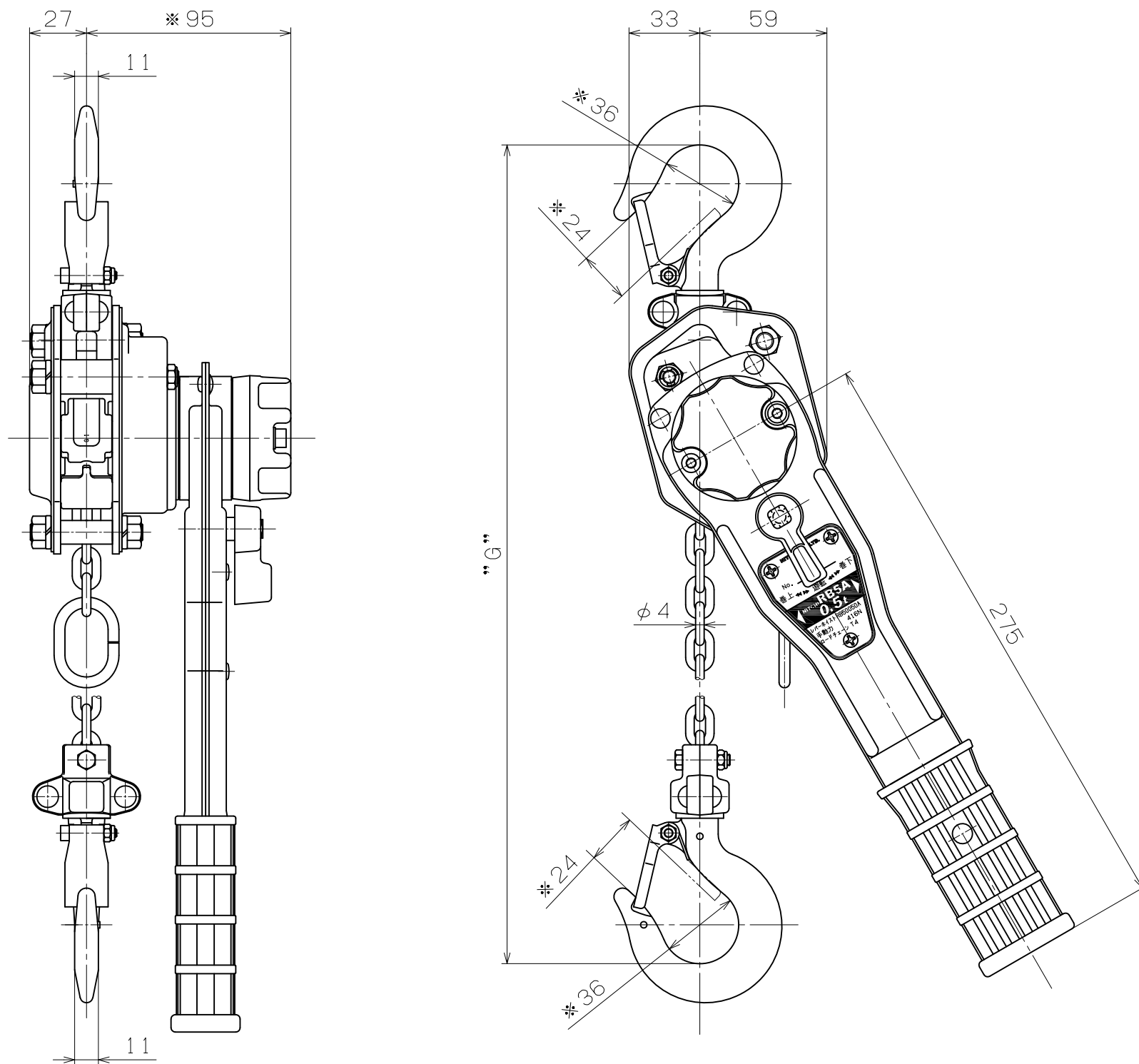


出図番号
ISSUE
No. — —



諸元
SPECIFICATIONS

定格荷重 Rated Load	0.5 t		
1) 作動荷重 Test Load	0.75 t		
フック間最小距離 "G" Minimum head room	280 mm		
揚程 Lift	1 m		
手動力 Pulling efforts	416 N (42.4 kgf)		
塗装色 Color	標準色 Standard Color	マンセル Munsell 8.75R 4/14	
	指定色 Appointed Color		
質量 Net Weight	≒ 3.5 kg		
注文番号 Order No.		工事番号 Work No.	
船番 Ship No.		数量 Quantity	1

1) JIS B 8819に規定されている作動試験に用いる荷の質量
Test Load is specified in JIS B8819.

備考 Remarks

- *印は参考寸法
- *Marks of reference size

③	・	・		出 ISSUE DATE	・	・	検 CHECKER	H. Nakamoto
②	15	1	26	作 DRAWN DATE	MAR	24	設 DESIGNER	T. Hashimoto
①	10	1	15	尺 SCALE	1	2	製 TRACER	T. Hashimoto
符号 No.	年 DATE	月 DATE	日 DATE	変 REMARK	更 REMARK	記 REMARK	事 REMARK	印 SIGN

出 ISSUE DATE	・	・	検 CHECKER	H. Nakamoto
作 DRAWN DATE	MAR	24	設 DESIGNER	T. Hashimoto
尺 SCALE	1	2	製 TRACER	T. Hashimoto

面
DRAWING NO
番
号
RB5A-001

株式会社 **ニッチ**
NITCHI CO., LTD.

ニッチ レバーホイスト
品番 RB50050A
組立図

NITCHI LEVER HOIST
ITEM No. RB50050A
ASSEMBLY DRAWING