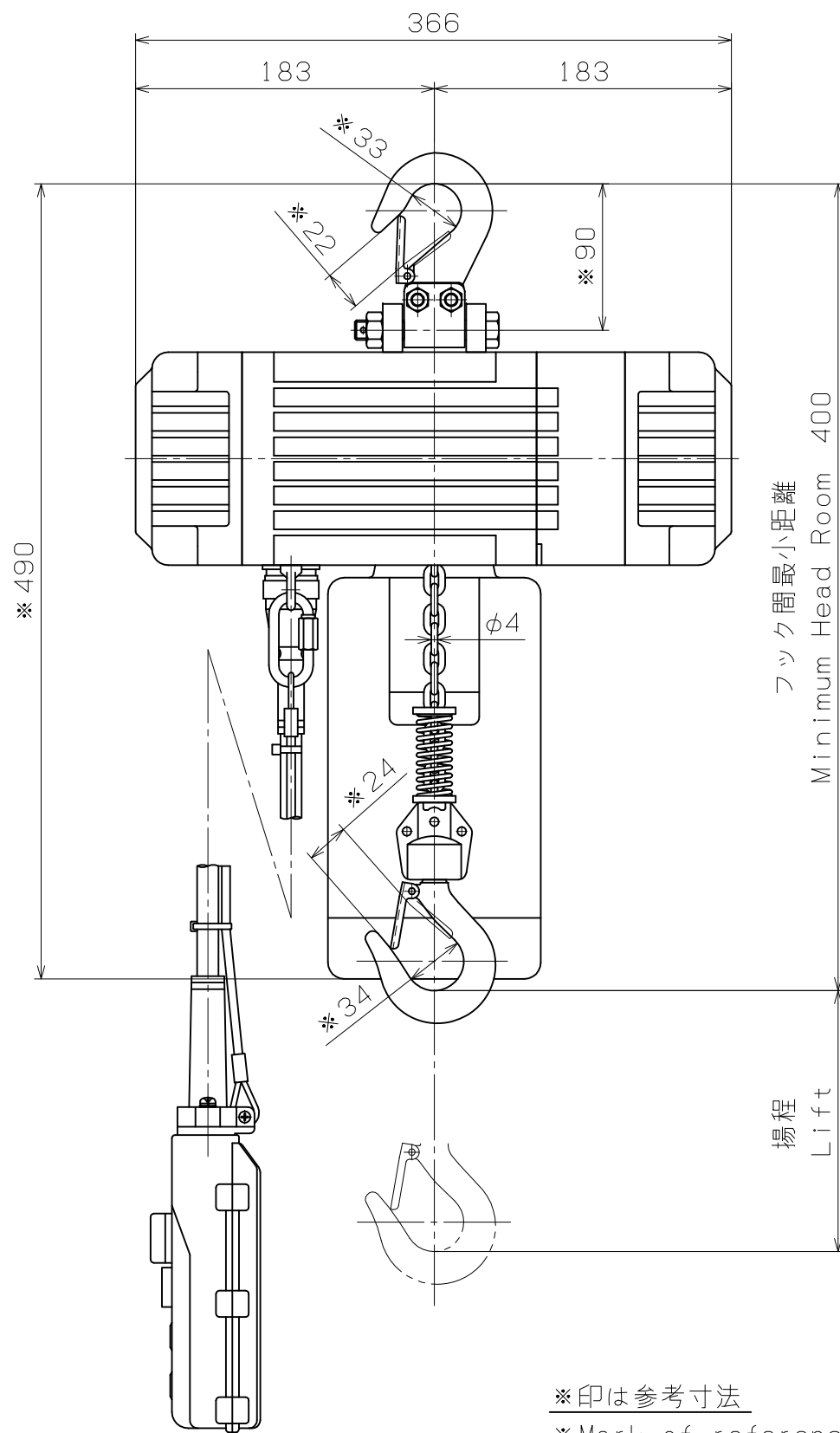
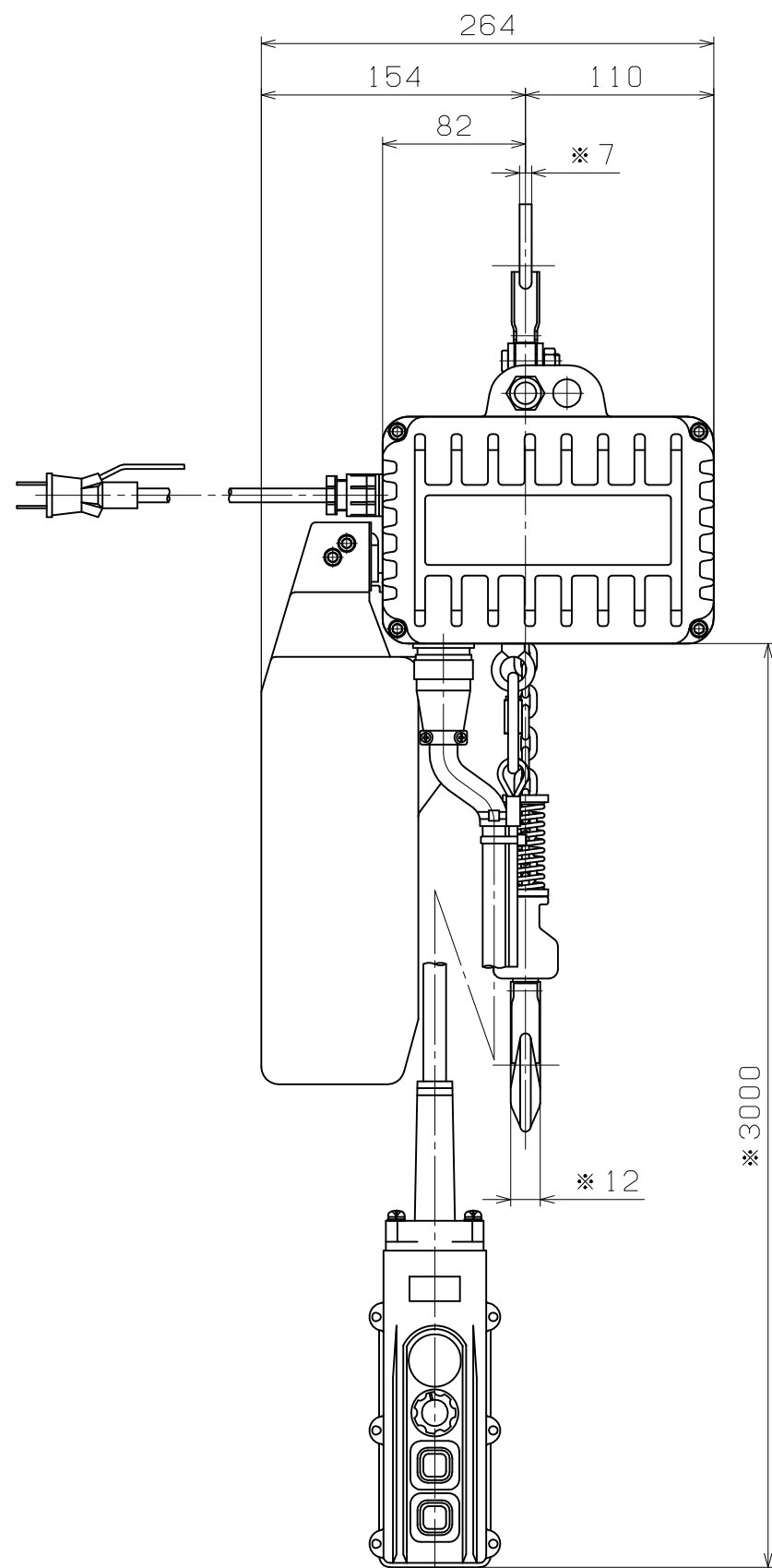


出図番号
ISSUE
No. — —



*印は参考寸法
*Mark of reference size

諸元
SPECIFICATIONS

| | | |
|---|------------------------|----------------------------|
| 定格荷重 Rated Load | 240 | kg |
| 試験荷重 Test Load | 300 | kg |
| 揚程 Lift | 3 | m |
| 電源 (50/60Hz) Power Source | AC1ph | 100 V |
| 操作電圧 Operation Voltage | DC | 15 V |
| 巻上速度 Lifting Speed | 低速 Slow | 0~0.0533m/s(0~3.2m/min) |
| | 高速 Fast | 0.208m/s(12.5m/min) |
| モータ出力 Motor Output | DC | 600 W |
| 短時間定格 Short Time Rating | 15 | min. |
| 負荷時間率 (%ED) Percentage Duty Cycle | 30 | |
| モータ絶縁階級 Motor Ins. Class | F | |
| 巻上機の等級 (JIS B 8815) Grade of Lifting Equipment | M4 | |
| 保護方式 Protection Class | IP54 | |
| 塗装色 Color | 標準色 Standard Color | マンセル Munsell 8.75R 4/14 |
| | 指定色 Appointed Color | マンセル Munsell |
| 電源ケーブルの長さ Length of Power Source Cable | 3 | m |
| 質量 Net Weight | ≒ | 16.5 kg |
| 数量 Quantity | | 1 |

備考 Remarks

| | | | | | | | | | | | | | |
|-----------|-----------|-----------|-----------------|-------------|-------------|---------------|-------------|-----------------|----------|-------------------|-----------------------------------|----------|------------------|
| ③ | ・ | ・ | 出 ISSUE DATE | ・ | ・ | 検 CHECKER | K. Adachi | 面 DRAWING NO | BTN1-004 | DCブラシレス電気チェーンブロック | DC BRUSHLESS ELECTRIC CHAIN HOIST | | |
| ② | ・ | ・ | 作 DRAWN DATE | SEP・10 | ・13 | 設 DESIGNER | M. Tomimoto | 番 号 | | 品番 | BTN10024 | ITEM No. | BTN10024 |
| ① | ・ | ・ | 尺 SCALE | 度 | 1:4 | 製 TRACER | H. Nakamoto | | | 組 | 立 | 図 | ASSEMBLY DRAWING |
| 符号 No. | 年 DATE | 月 DATE | 日 DATE | 変 REMARK | 更 REMARK | 記 REMARK | 事 REMARK | | | 印 SIGN | | 立 | 図 |