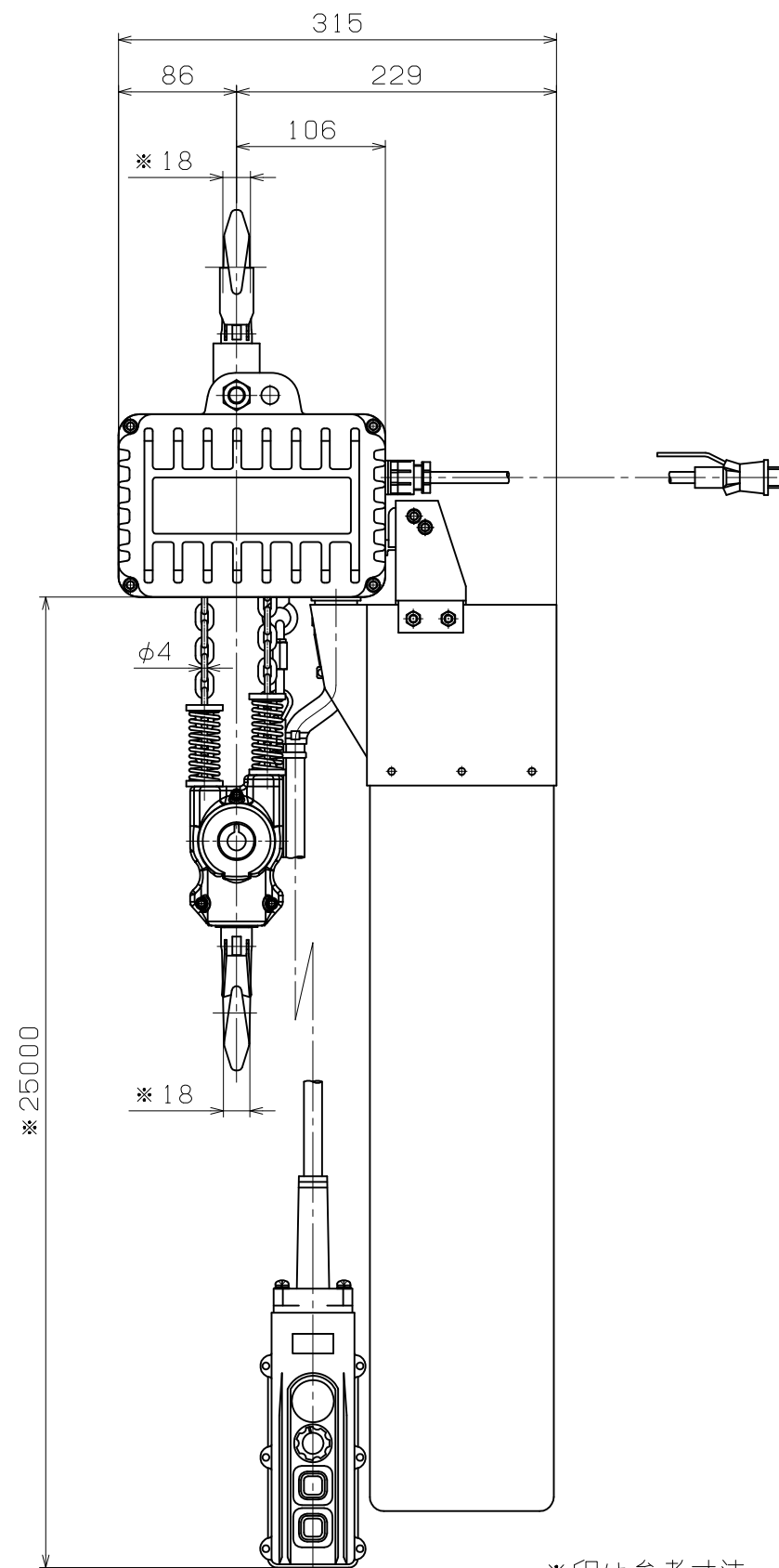
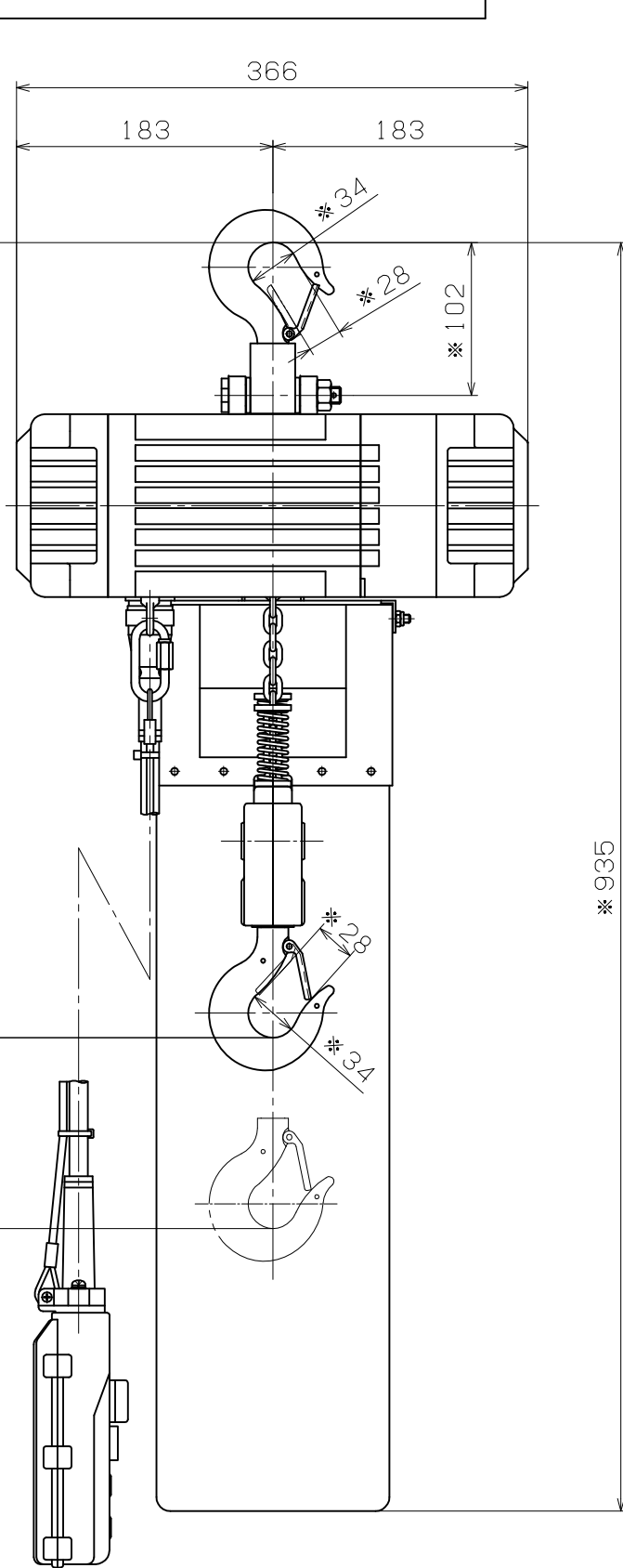


出図番号
ISSUE
No.

フック間最小距離
Minimum Head Room 490

揚程
Lift



※印は参考寸法

※Mark of reference size

諸元
SPECIFICATIONS

定格荷重 Rated Load	480	kg
試験荷重 Test Load	600	kg
揚程 Lift	25	m
電源 (50/60Hz) Power Source	AC1ph	100 V
操作電圧 Operation Voltage	DC	15 V
巻上速度 Lifting Speed	低速 Slow	0~0.0267m/s(0~1.6m/min)
	高速 Fast	0.105m/s(6.3m/min)
モータ出力 Motor Output	DC	600 W
短時間定格 Short Time Rating	15	min.
負荷時間率 (%ED) Percentage Duty Cycle	30	
モータ絶縁階級 Motor Ins. Class	F	
巻上機の等級 (JIS B 8815) Grade of Lifting Equipment	M4	
保護方式 Protection Class	IP54	
塗装色 Color	標準色 Standard Color	マンセル Munsell 8.75R 4/14
	指定色 Appointed Color	マンセル Munsell
電源ケーブルの長さ Length of Power Source Cable	3	m
質量 Net Weight	≒	53 kg
数量 Quantity		1

備考 Remarks

③	・	・	出 ISSUE DATE	・	・	検 CHECKER	K. Adachi	面 DRAWING NO	BTN1-009	DCブラシレス電気チェーンブロック	DC BRUSHLESS ELECTRIC CHAIN HOIST
②	・	・	作 DRAWN DATE	SEP・18・13		設 DESIGNER	M. Tomimoto	番 号		品番 BTN10048	ITEM No. BTN10048
①	・	・	尺 SCALE	1:5		製 TRACER	H. Nakamoto			組立図	ASSEMBLY DRAWING
符号 No.	年 DATE	月 DATE	日 DATE	変 REMARK	更 REMARK	事 REMARK	印 SIGN				