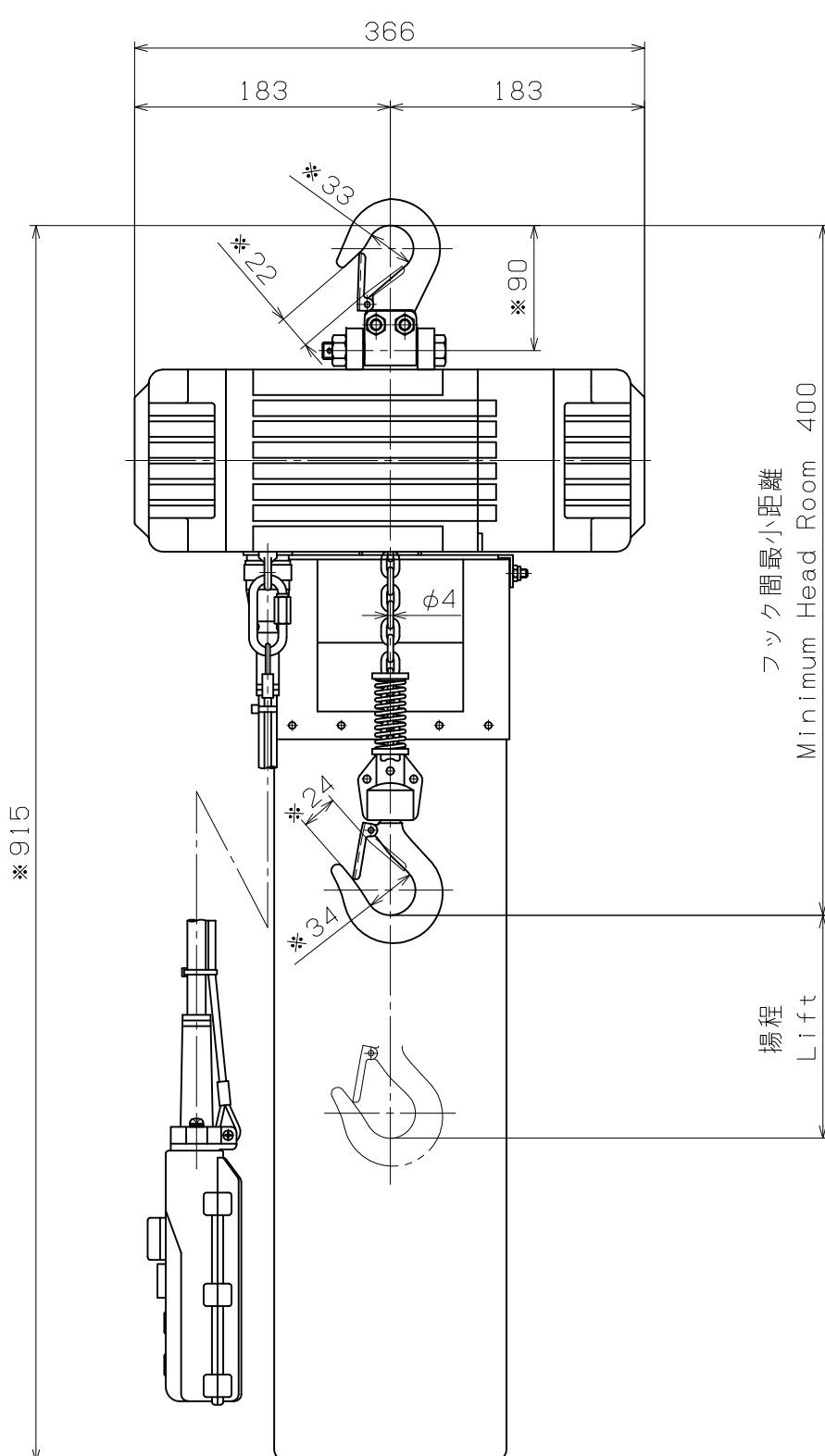
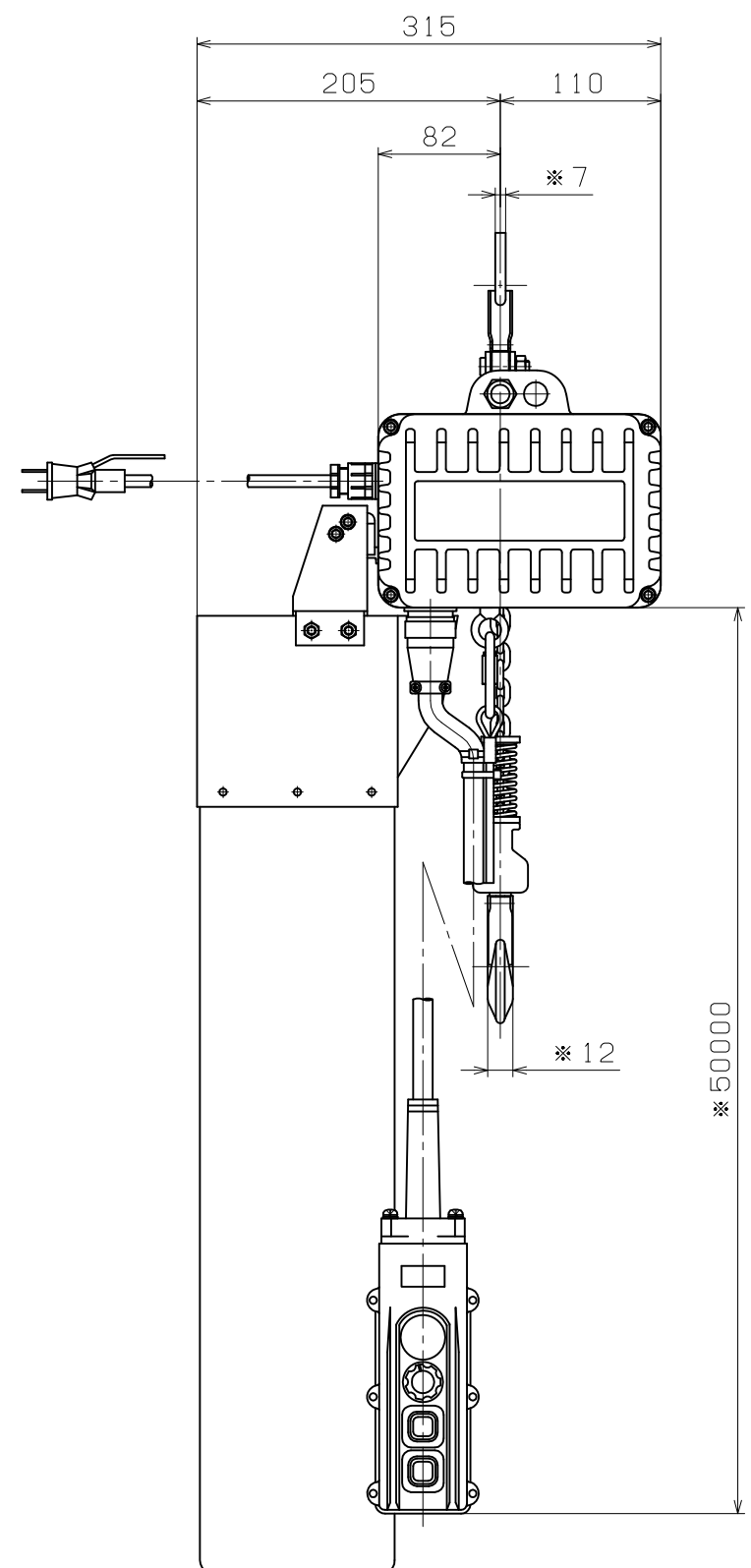


出図番号  
ISSUE  
No.



※印は参考寸法  
※Mark of reference size

諸元  
SPECIFICATIONS

|   |                        |                            |
|---|------------------------|----------------------------|
| 定格荷重<br>Rated Load                                | 240                    | kg                         |
| 試験荷重<br>Test Load                                 | 300                    | kg                         |
| 揚程<br>Lift  | 50                     | m                          |
| 電源 (50/60Hz)<br>Power Source                      | AC1ph                  | 100 V                      |
| 操作電圧<br>Operation Voltage                         | DC                     | 15 V                       |
| 巻上速度<br>Lifting Speed                             | 低速<br>Slow             | 0~0.0533m/s(0~3.2m/min)    |
|   | 高速<br>Fast             | 0.208m/s(12.5m/min)        |
| モータ出力<br>Motor Output                             | DC                     | 600 W                      |
| 短時間定格<br>Short Time Rating                        | 15                     | min.                       |
| 負荷時間率 (%ED)<br>Percentage Duty Cycle              | 30                     |                            |
| モータ絶縁階級<br>Motor Ins. Class                       | F                      |                            |
| 巻上機の等級 (JIS B 8815)<br>Grade of Lifting Equipment | M4                     |                            |
| 保護方式<br>Protection Class                          | IP54                   |                            |
| 塗装色<br>Color                                      | 標準色<br>Standard Color  | マンセル<br>Munsell 8.75R 4/14 |
|   | 指定色<br>Appointed Color | マンセル<br>Munsell            |
| 電源ケーブルの長さ<br>Length of Power Source Cable         | 3                      | m                          |
| 質量<br>Net Weight                                  | ≒                      | 52 kg                      |
| 数量<br>Quantity                                    |                        | 1                          |

備考 Remarks

|           |           |           |                 |             |             |               |             |                 |          |                   |                                   |
|-----------|-----------|-----------|-----------------|-------------|-------------|---------------|-------------|-----------------|----------|-------------------|-----------------------------------|
| ③         | ・         | ・         | 出<br>ISSUE DATE | ・           | ・           | 検<br>CHECKER  | K. Adachi   | 面<br>DRAWING NO | BTN1-008 | DCブラシレス電気チェーンブロック | DC BRUSHLESS ELECTRIC CHAIN HOIST |
| ②         | ・         | ・         | 作<br>DRAWN DATE | SEP・18・13   |             | 設<br>DESIGNER | M. Tomimoto | 番<br>号          |          | 品番 BTN10024       | ITEM No. BTN10024                 |
| ①         | ・         | ・         | 尺<br>SCALE      | 1:5         |             | 製<br>TRACER   | H. Nakamoto |                 |          | 組立図               | ASSEMBLY DRAWING                  |
| 符号<br>No. | 年<br>DATE | 月<br>DATE | 日<br>DATE       | 変<br>REMARK | 更<br>REMARK | 記<br>REMARK   | 事<br>REMARK |                 |          | 印<br>SIGN         |                                   |