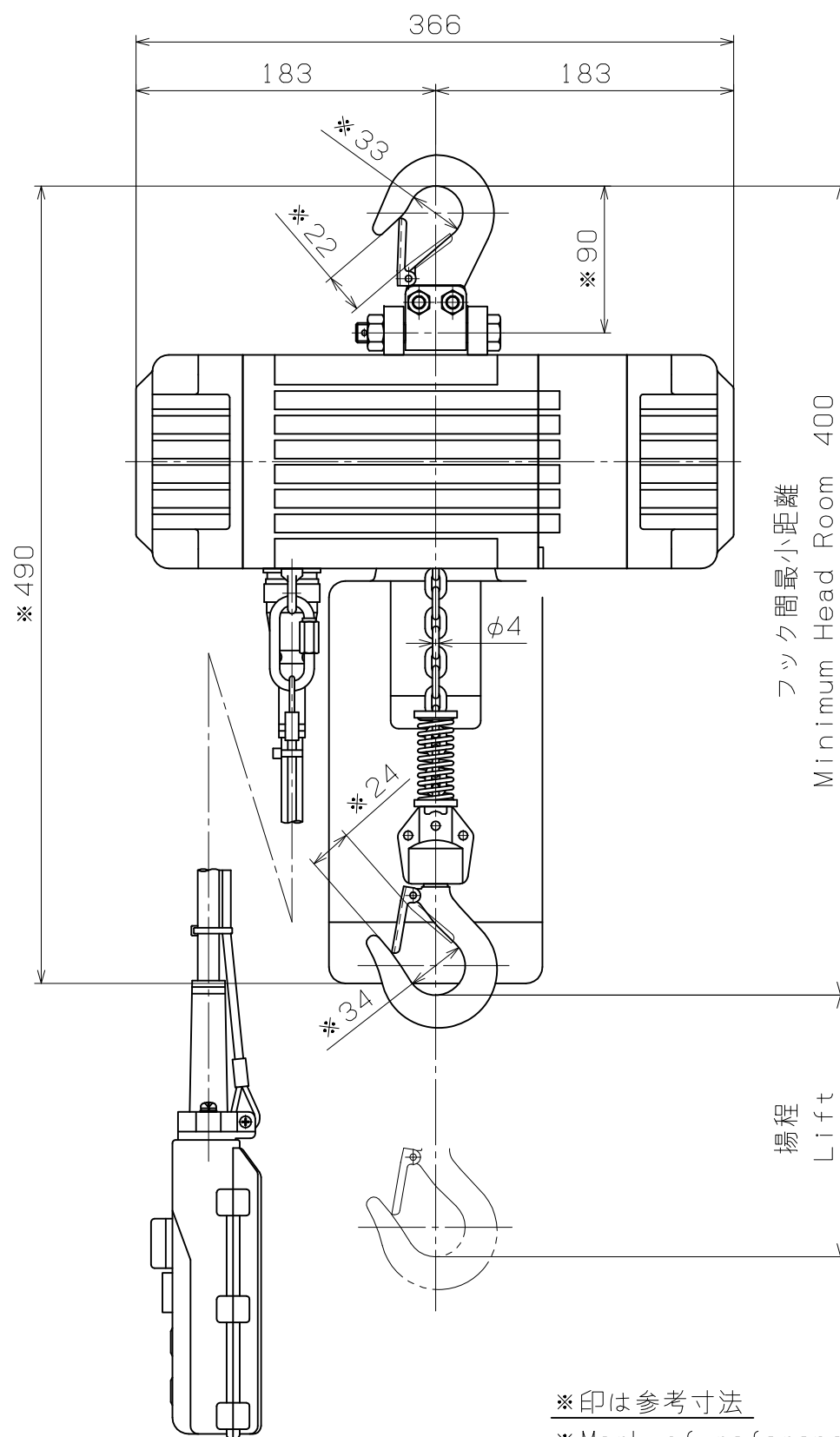
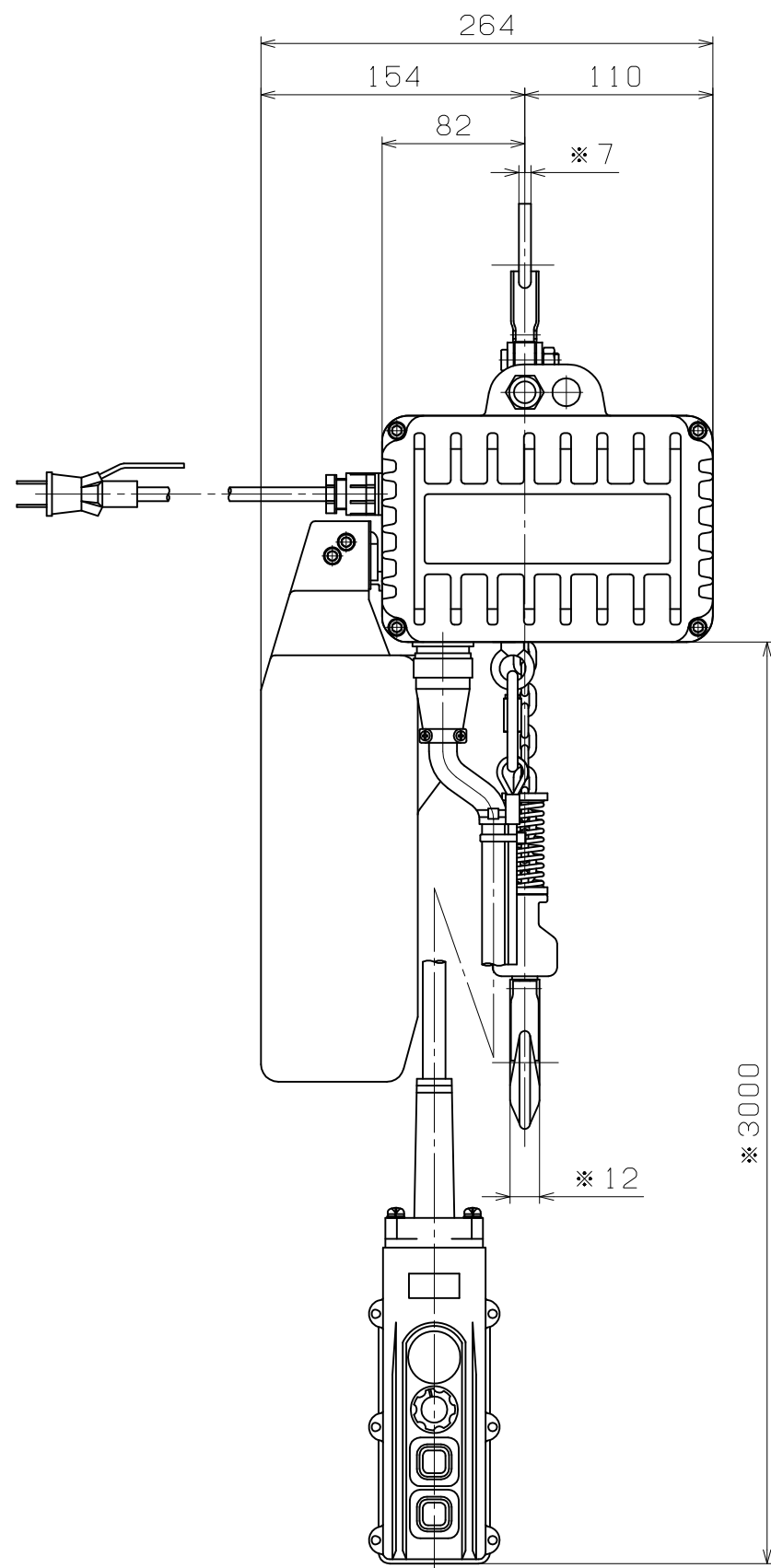


出図番号
ISSUE
No. — —



*印は参考寸法
*Mark of reference size

諸元
SPECIFICATIONS

定格荷重 Rated Load	160	kg
試験荷重 Test Load	200	kg
揚程 Lift	3	m
電源 (50/60Hz) Power Source	AC1ph	100 V
操作電圧 Operation Voltage	DC	15 V
巻上速度 Lifting Speed	低速 Slow	0~0.0800m/s(0~4.8m/min)
	高速 Fast	0.300m/s(18m/min)
モータ出力 Motor Output	DC	600 W
短時間定格 Short Time Rating	15	min.
負荷時間率 (%ED) Percentage Duty Cycle	30	
モータ絶縁階級 Motor Ins. Class	F	
巻上機の等級 (JIS B 8815) Grade of Lifting Equipment	M4	
保護方式 Protection Class	IP54	
塗装色 Color	標準色 Standard Color	マンセル Munsell 8.75R 4/14
	指定色 Appointed Color	マンセル Munsell
電源ケーブルの長さ Length of Power Source Cable	3	m
質量 Net Weight	≒	16.5 kg
数量 Quantity		1

備考 Remarks

③	・	・	出 ISSUE DATE	・	・	検 CHECKER	K. Adachi	面 DRAWING NO	BTN1-003	DCブラシレス電気チェーンブロック	DC BRUSHLESS ELECTRIC CHAIN HOIST
②	・	・	作 DRAWN DATE	SEP・10	・13	設 DESIGNER	M. Tomimoto	番 号		品番 BTN10016	ITEM No. BTN10016
①	・	・	尺 SCALE	1:4	製 TRACER	H. Nakamoto				組立図	ASSEMBLY DRAWING
符号 No.	年 DATE	月 DATE	日 DATE	変 REMARK	更 REMARK	記 REMARK	事 REMARK			印 SIGN	