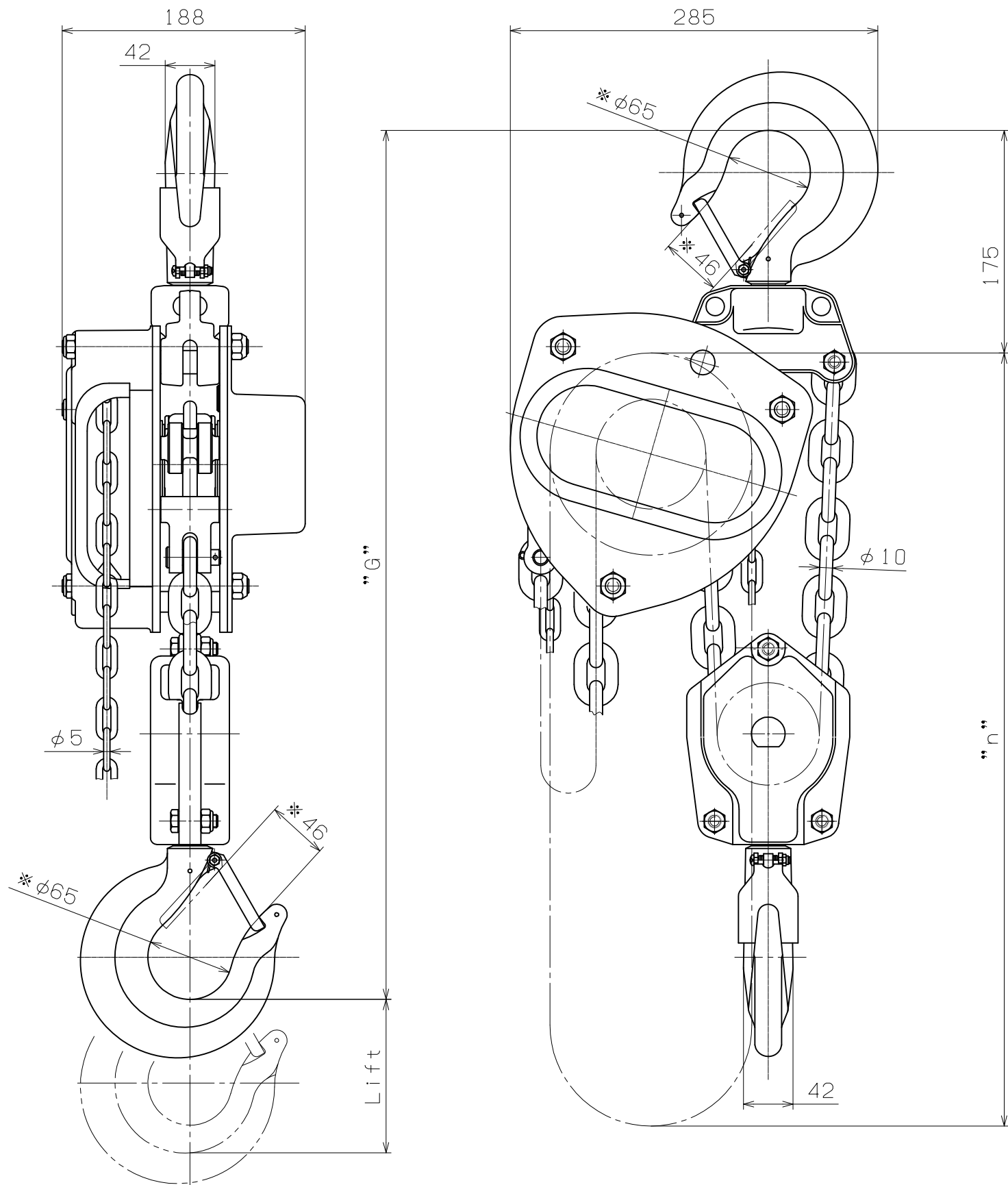


出図番号
ISSUE
No.



諸元
SPECIFICATIONS

| | | | |
|-----------------------------------|------------------------|------------------|--------|
| 定格荷重 Rated Load | 5 t | | |
| 1) 作動荷重 Test Load | 7.5 t | | |
| フック間最小距離 "G" Minimum head room | 660 mm | | |
| 揚程 Lift | 3 m | | |
| 手鎖長さ "n" Length of Hand Chain | 3 m | | |
| 手動力 Pulling efforts | 381 N (38.9 kgf) | | |
| 塗装色 Color | 標準色 Standard Color | マンセル Munsell | 5R4/12 |
| | 指定色 Appointed Color | | |
| 質量 Net Weight | ≒ 40.4 kg | | |
| 注文番号 Order No. | | 工事番号 Work No. | |
| 船番 Ship No. | | 数量 Quantity | 1 |

備考 Remarks
1) JIS B 8802に規定されている作動試験に用いる荷の質量
Test Load is specified in JIS B8802.

*印は参考寸法
*Marks of reference size

| | | | |
|-----------|-------------|----------------|-----------|
| ③ | 年月日 | 変更記事 | 印 |
| ② | 年月日 | 変更記事 | 印 |
| ① | 年月日 | 変更記事 | 印 |
| 符号 No. | 年月日 DATE | 変更記事 REMARK | 印 SIGN |

| | | |
|-----------------|---------------|-------------|
| 出 ISSUE DATE | 検 CHECKER | H. Nakamoto |
| 作 DRAWN DATE | 設 DESIGNER | M. Tomimoto |
| 尺 SCALE | 製 TRACER | N. Masujima |

面
DRAWING NO
番
号

HN1-006

ニッチ
株式会社
NITCHI CO., LTD.

チェーンブロック
品番 HN10500
組立図

CHAIN BLOCK
ITEM No. HN10500
ASSEMBLY DRAWING

A3-A4