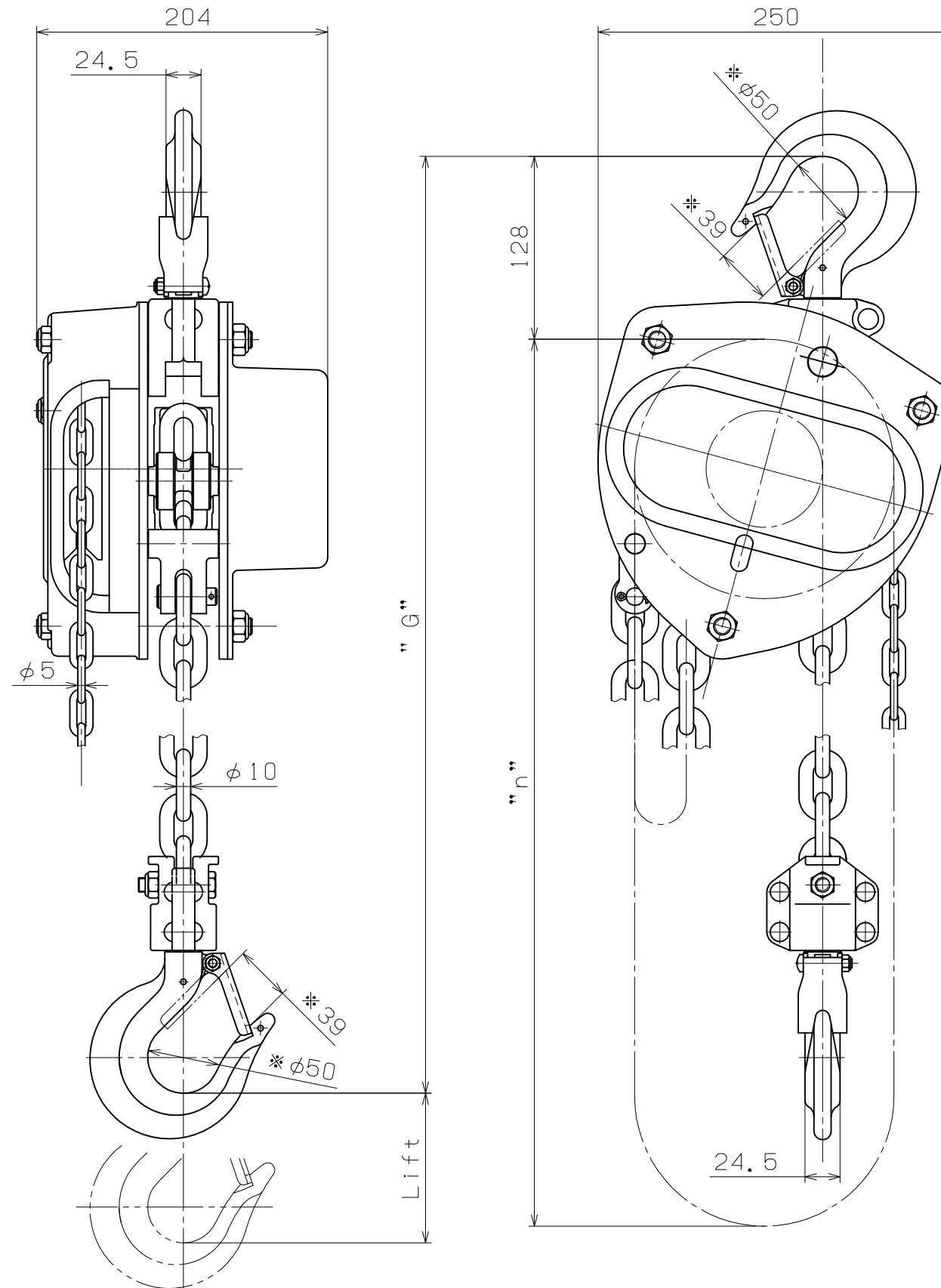


出図番号  
ISSUE  
No.

— —

諸元  
SPECIFICATIONS

定格荷重 Rated Load	3.2 t		
1) 作動荷重 Test Load	4.8 t		
フック間最小距離 "G" Minimum head room	505 mm		
揚程 Lift	3 m		
手鎖長さ "n" Length of Hand Chain	3 m		
手動力 Pulling efforts	426 N (43.4 kgf)		
塗装色 Color	標準色 Standard Color	マンセル Munsell	5R4/12
	指定色 Appointed Color		
質量 Net Weight	≒ 30.5 kg		
注文番号 Order No.		工事番号 Work No.	
船番 Ship No.		数量 Quantity	1



1) JIS B 8802に規定されている作動試験に用いる荷の質量  
Test Load is specified in JIS B8802.

備考 Remarks

- \*印は参考寸法
- \*Marks of reference size

③	..		出 ISSUE DATE	..	検 CHECKER	H. Nakamoto	面 DRAWING NO	HN1-005	NH1 チェーンブロック 品番 HN10320 組立図	NH1 CHAIN BLOCK ITEM No. HN10320 ASSEMBLY DRAWING
②	..		作 DRAWN DATE	APR. 5. 13	設 DESIGNER	M. Tomimoto	番 号			
①	..		尺 SCALE	1:4	製 TRACER	N. Masujima				
符号 No.	年 DATE	月 DATE	日 DATE	変 REMARK	更 REMARK	事 REMARK	印 SIGN			

A3-A4