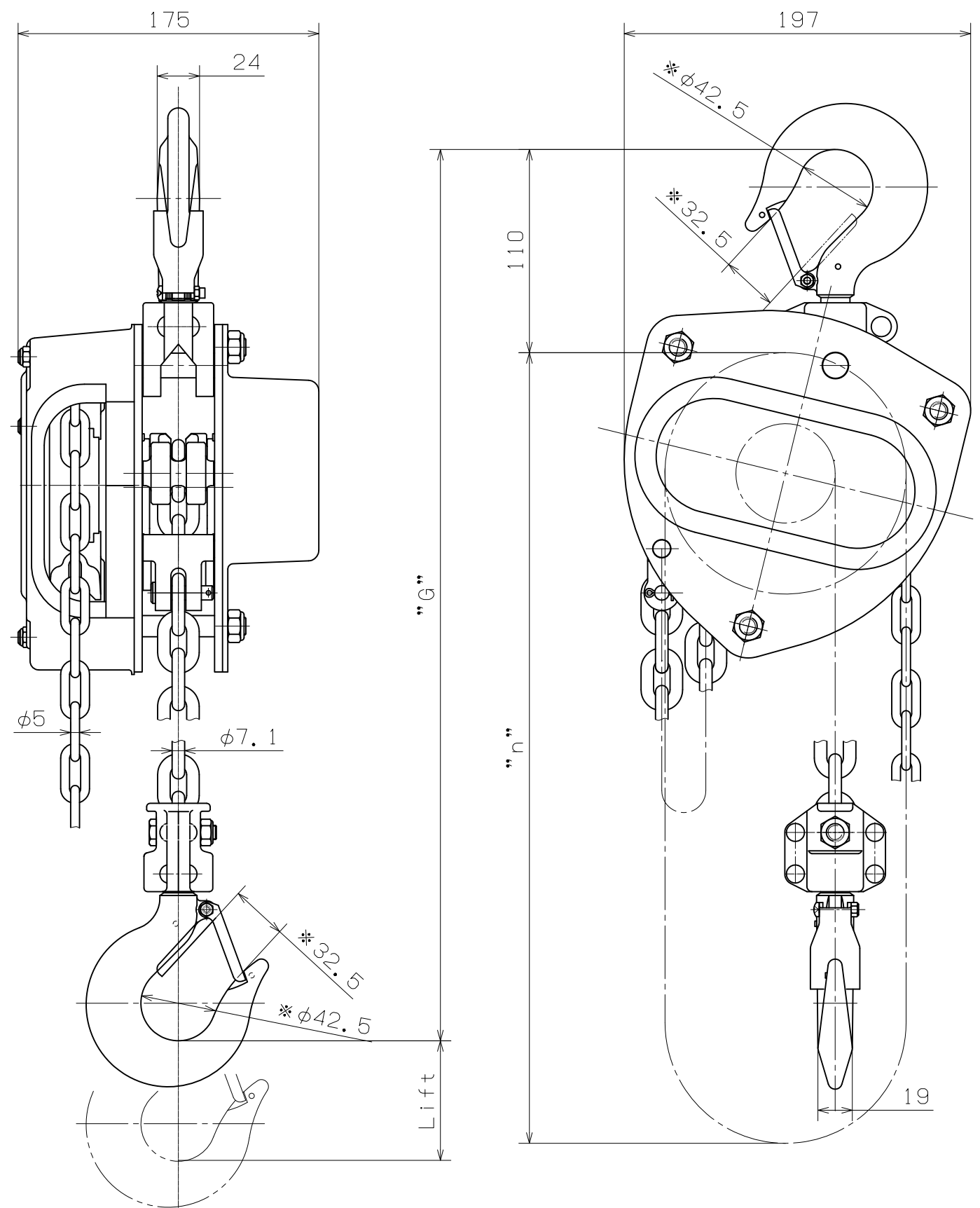


出図番号
ISSUE
No. — —



諸元
SPECIFICATIONS

定格荷重 Rated Load	1.6 t		
1) 作動荷重 Test Load	2.4 t		
フック間最小距離 "G" Minimum head room	405 mm		
揚程 Lift	2.5 m		
手鎖長さ "n" Length of Hand Chain	2.5 m		
手動力 Pulling efforts	298 N (30.4 kgf)		
塗装色 Color	標準色 Standard Color	マンセル Munsell	5R4/12
	指定色 Appointed Color		
質量 Net Weight	≒ 15.6 kg		
注文番号 Order No.		工事番号 Work No.	
船番 Ship No.		数量 Quantity	1 台

備考 Remarks
1) JIS B 8802に規定されている作動試験に用いる荷の質量
Test Load is specified in JIS B8802.

*印は参考寸法
*Marks of reference size

3	・	・			
2	・	・			
1	・	・			
符号 No.	年 DATE	月 DATE	日 DATE	変更記事 REMARK	印 SIGN

出 ISSUE DATE	・	・	検 CHECKER	H. Nakamoto
作 DRAWN DATE	APR	4	設 DESIGNER	M. Tomimoto
尺 SCALE	1	:	製 TRACER	N. Masujima

面
DRAWING NO
番
号
HN1-003

株式会社 **ニッチ**
NITCHI CO., LTD.

HN1 チェーンブロック
品番 HN10160
組立図

HN1 CHAIN BLOCK
ITEM No. HN10160
ASSEMBLY DRAWING

A3-A4