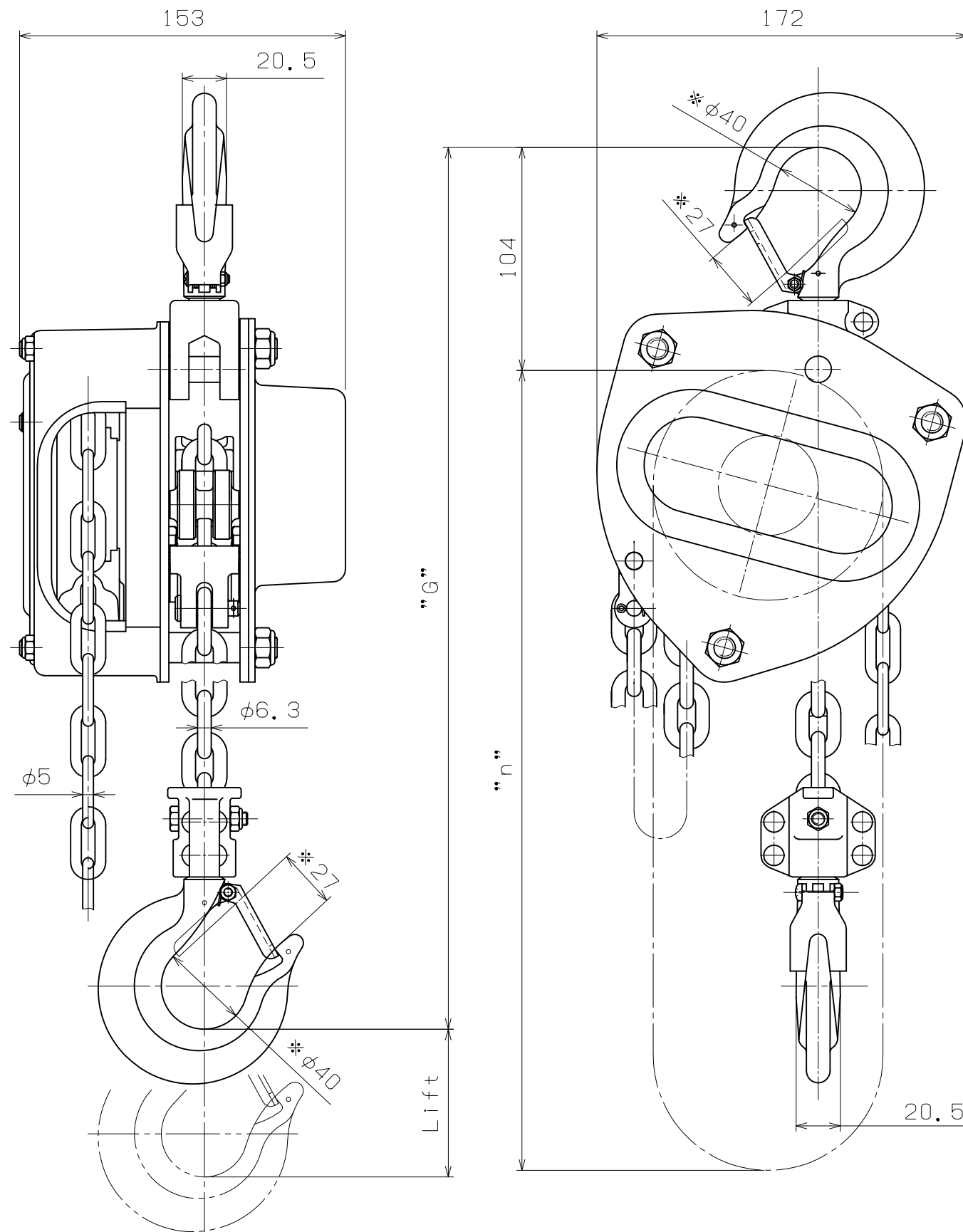


出図番号  
ISSUE  
No.



諸元  
SPECIFICATIONS

定格荷重 Rated Load	1 t		
1) 作動荷重 Test Load	1.5 t		
フック間最小距離 "G" Minimum head room	368 mm		
揚程 Lift	2.5 m		
手鎖長さ "n" Length of Hand Chain	2.5 m		
手動力 Pulling efforts	282 N (28.8 kgf)		
塗装色 Color	標準色 Standard Color	マンセル Munsell	5R4/12
	指定色 Appointed Color		
質量 Net Weight	≒ 11.5 kg		
注文番号 Order No.		工事番号 Work No.	
船番 Ship No.		数量 Quantity	1

1) JIS B 8802に規定されている作動試験に用いる荷の質量  
Test Load is specified in JIS B8802.

備考 Remarks

- \*印は参考寸法
- \*Marks of reference size

③	・	・	出 ISSUE DATE	・	・	検 CHECKER	H. Nakamoto	面 DRAWING NO	HN1-002	チェーンブロック	CHAIN BLOCK
②	・	・	作 DRAWN DATE	MAR・14・13		設 DESIGNER	M. Tomimoto	番 号		品番 HN10100	ITEM No. HN10100
①	・	・	尺 SCALE	1:2.5		製 TRACER	N. Masujima			組立図	ASSEMBLY DRAWING
符号 No.	年 DATE	月 DATE	日 DATE	変 REMARK	更 REMARK	記 REMARK	事 REMARK			印 SIGN	

A3-A4