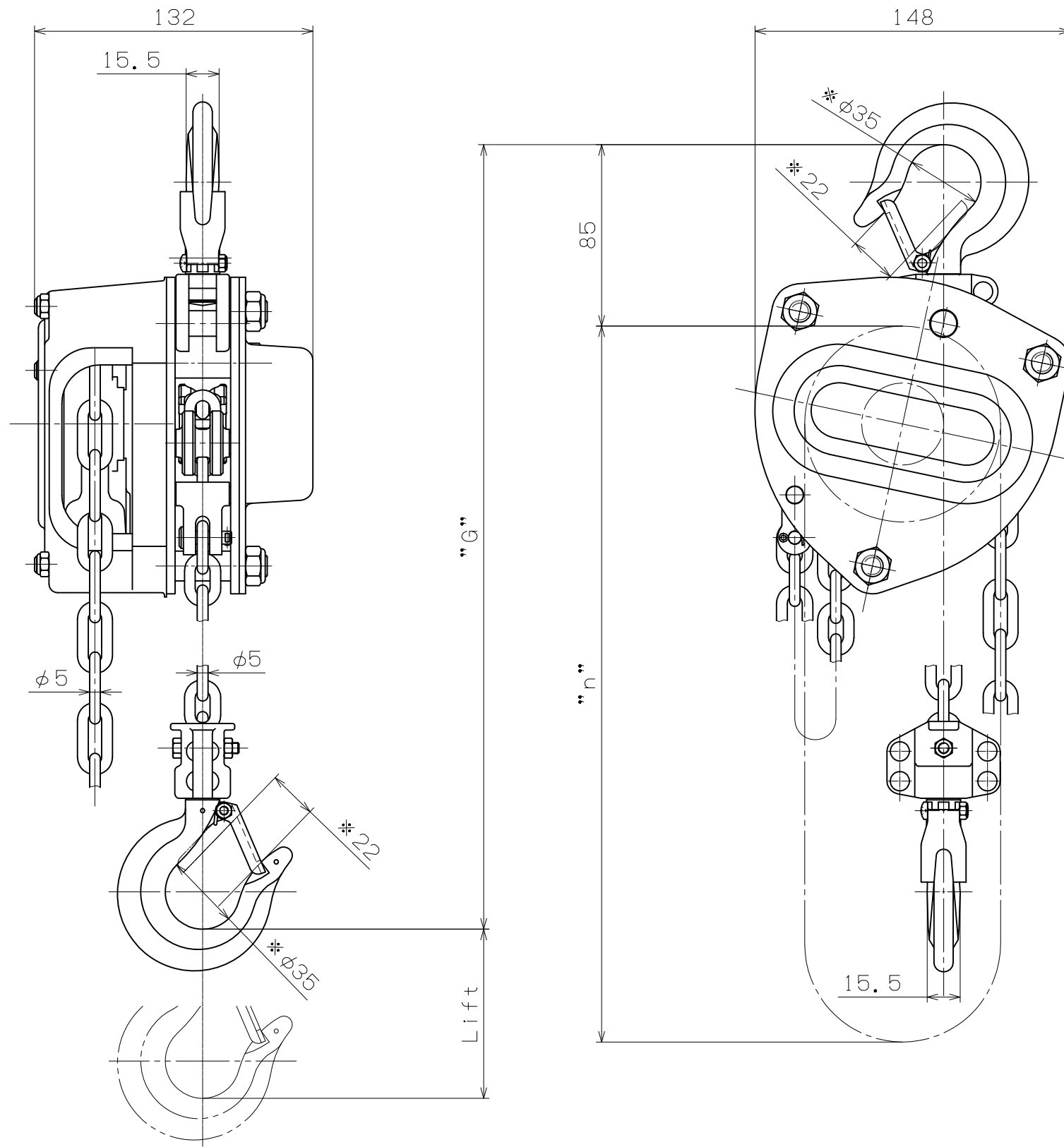


出図番号  
ISSUE  
No.



諸元  
SPECIFICATIONS

定格荷重 Rated Load	0.5 t		
1) 作動荷重 Test Load	0.75 t		
フック間最小距離 "G" Minimum head room	300 mm		
揚程 Lift	2.5 m		
手鎖長さ "n" Length of Hand Chain	2.5 m		
手動力 Pulling efforts	243 N (24.8 kgf)		
塗装色 Color	標準色 Standard Color	マンセル Munsell	5R4/12
	指定色 Appointed Color		
質量 Net Weight	≒ 8.8 kg		
注文番号 Order No.		工事番号 Work No.	
船番 Ship No.		数量 Quantity	1

備考 Remarks  
1) JIS B 8802に規定されている作動試験に用いる荷の質量  
Test Load is specified in JIS B8802.

\*印は参考寸法  
\*Marks of reference size

③	・	・		
②	・	・		
①	・	・		
符号 No.	年 DATE	月 DATE	日 DATE	変更記事 REMARK

出 ISSUE DATE	・	・	検 CHECKER	H. Nakamoto
作 DRAWN DATE	MAR	14	設 DESIGNER	M. Tomimoto
尺 SCALE	1	2.5	製 TRACER	N. Masujima

面  
DRAWING NO  
番  
号  
HN1-001

**ニッチ**  
株式会社  
NITCHI CO., LTD.

チェーンブロック  
品番 HN10050  
組立図

CHAIN BLOCK  
ITEM No. HN10050  
ASSEMBLY DRAWING