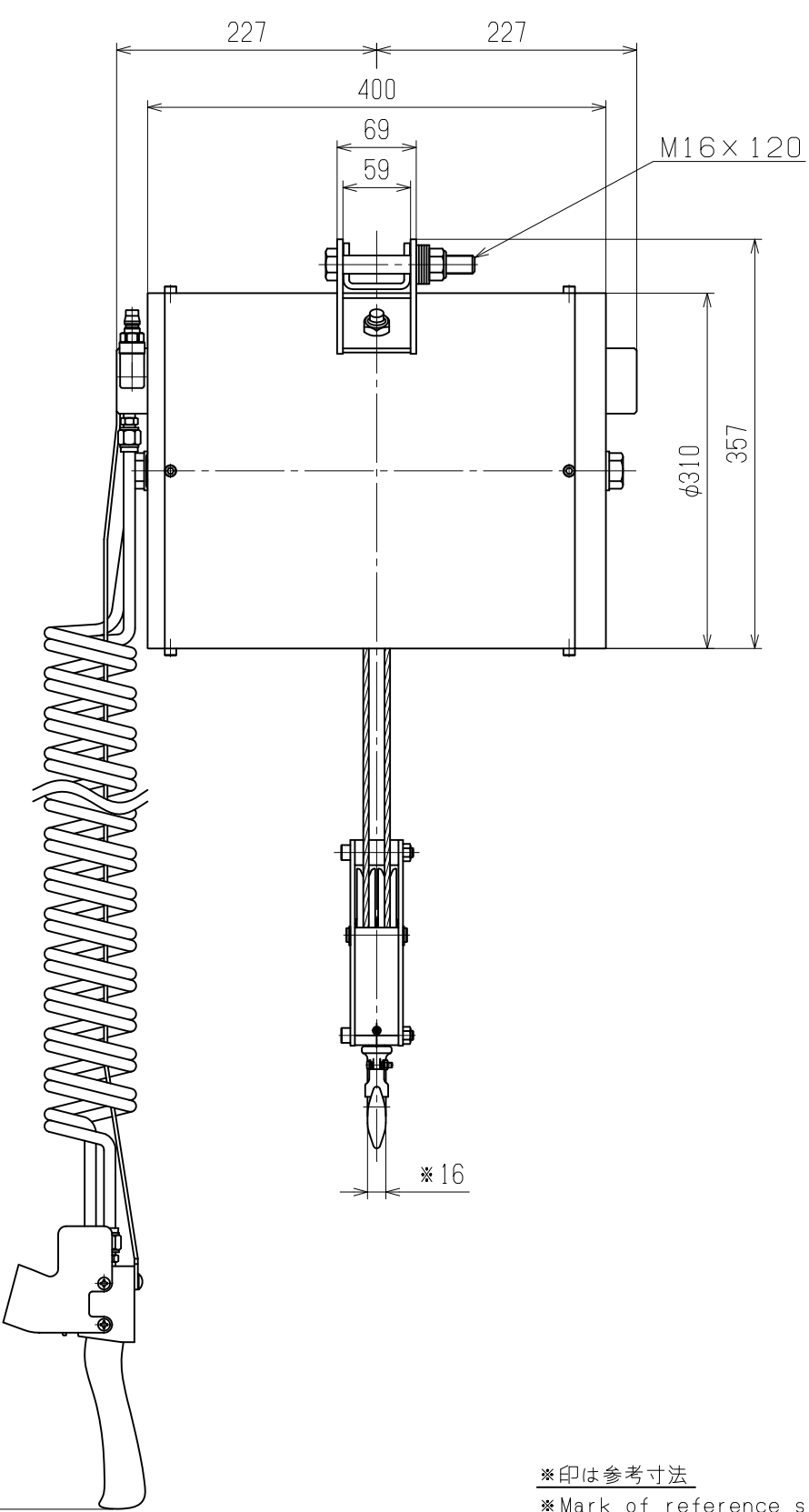
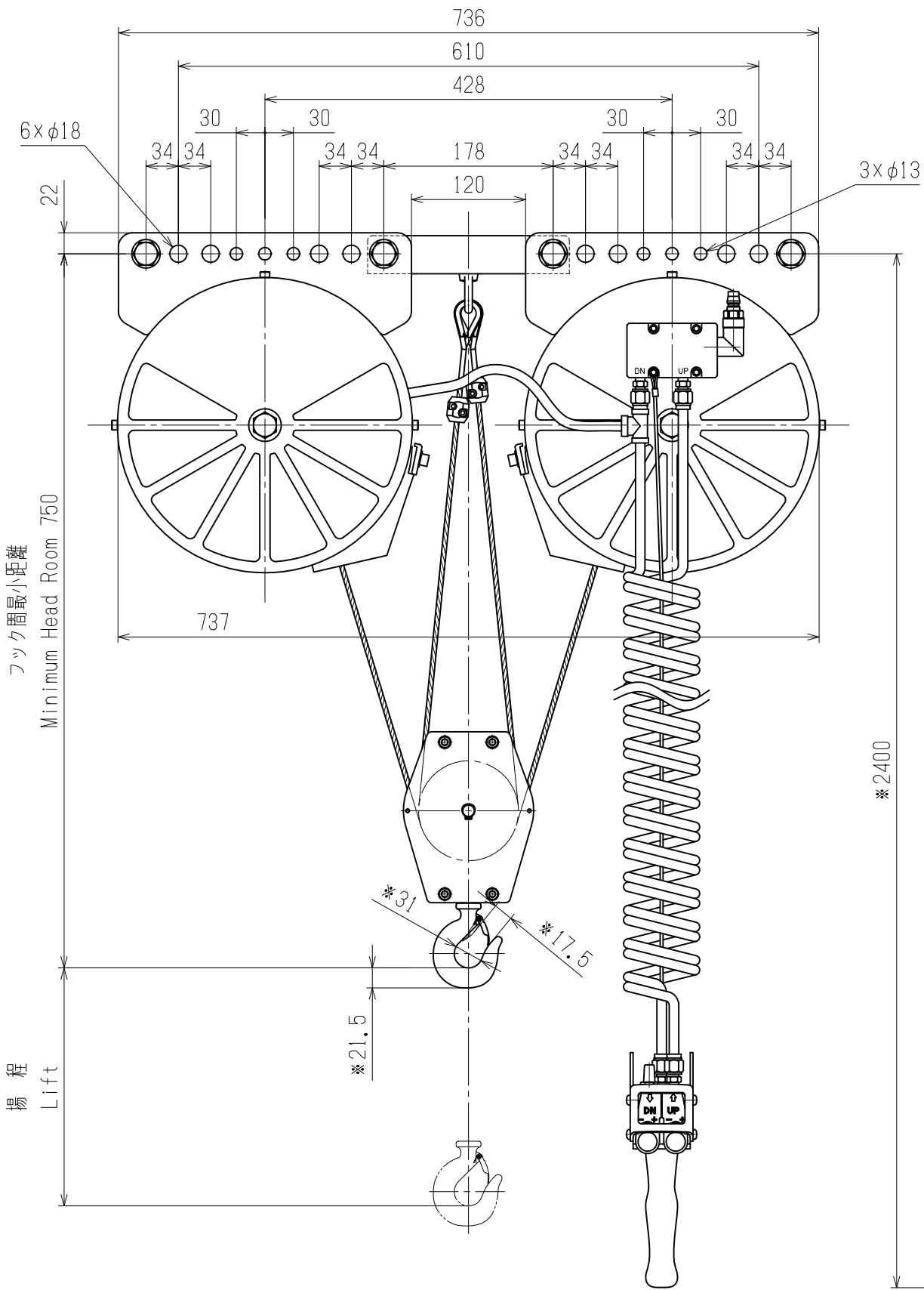


出図番号
ISSUE No. — —



※印は参考寸法
※Mark of reference size

フック間最小距離
Minimum Head Room 750

揚程
Lift

諸元
SPECIFICATIONS

定格荷重 Rated Load	880	kg
揚程 Lift	1	m
供給圧力 Air Pressure	0.69MPa(7kgf/cm ²)	
接続口径 Air Inlet	Rc3/8"	
塗装色 Color	標準色 Standard Color	マンセル 0.3Y 7.4/12.1 Munsell
	指定色 Appointed Color	マンセル Munsell
質量 Net Weight	≒ 112	kg
数量 Quantity	1	

備考 Remarks

③	・	・		
②	・	・		
①	・	・		
符号 No.	年 DATE	月 DATE	日 DATE	変更記事 REMARK

出 ISSUE DATE	・	・	
作 DRAWN DATE	JAN	19	'15
尺 SCALE	度		

検 CHECKER	H. Nakamoto
設 DESIGNER	K. Fujiwara
製 TRACER	K. Fujiwara

面
DRAWING NO
番
号
KABN-013

ニツチ
株式会社
NITCHI CO., LTD.

エアバランサー
品番 KABN-TR900-100
組立図

AIR BALANCER
ITEM No. KABN-TR900-100
ASSEMBLY DRAWING