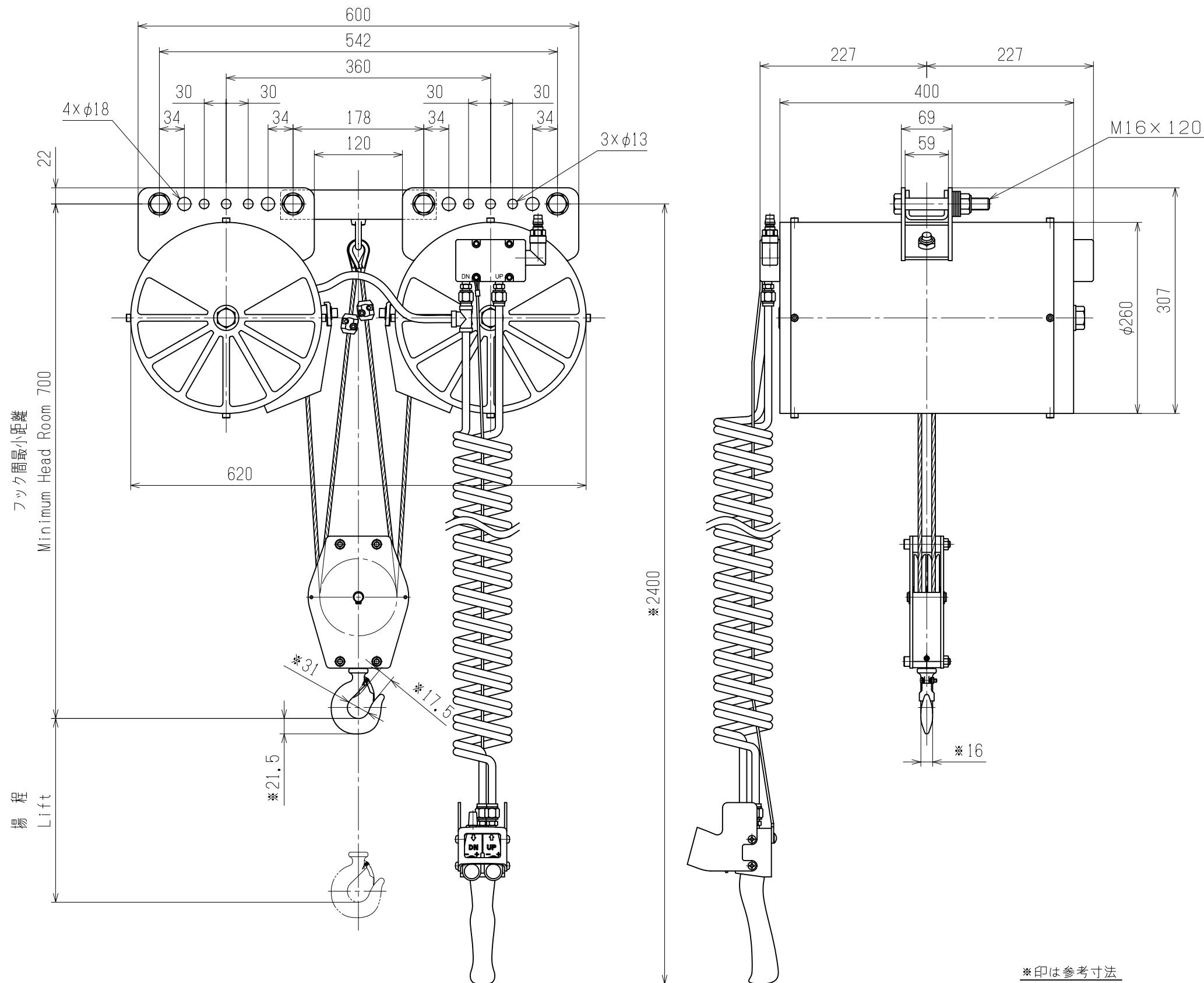


出図番号
ISSUE
No.



諸元 SPECIFICATIONS		
定格荷重 Rated Load	400 kg	
揚程 Lift	1.5 m	
供給圧力 Air Pressure	0.69MPa(7kgf/cm ²)	
接続口径 Air Inlet	Rc3/8"	
塗装色 Color	標準色 Standard Color	マンセル Munsell 0.3Y 7.4/12.1
	指定色 Appointed Color	マンセル Munsell
質量 Net Weight	≒ 87 kg	
数量 Quantity	1	

備考 Remarks

フック間最小距離
Minimum Head Room 700

揚程
Lift

※印は参考寸法
※Mark of reference size

③	・		出 ISSUE DATE	・	検 CHECKER	H. Nakamoto	面 DRAWING NO	KABN-011	エアバランサー	AIR BALANCER
②	・		作 DRAWN DATE	JAN・20・15	設 DESIGNER	K. Fujiwara	番 号		品番 KABN-TR400-150	ITEM No. KABN-TR400-150
①	・		尺 SCALE	度	製 TRACER	K. Fujiwara			組立図	ASSEMBLY DRAWING
符号 No.	年月日 DATE	変更記事 REMARK	印 SIGN							