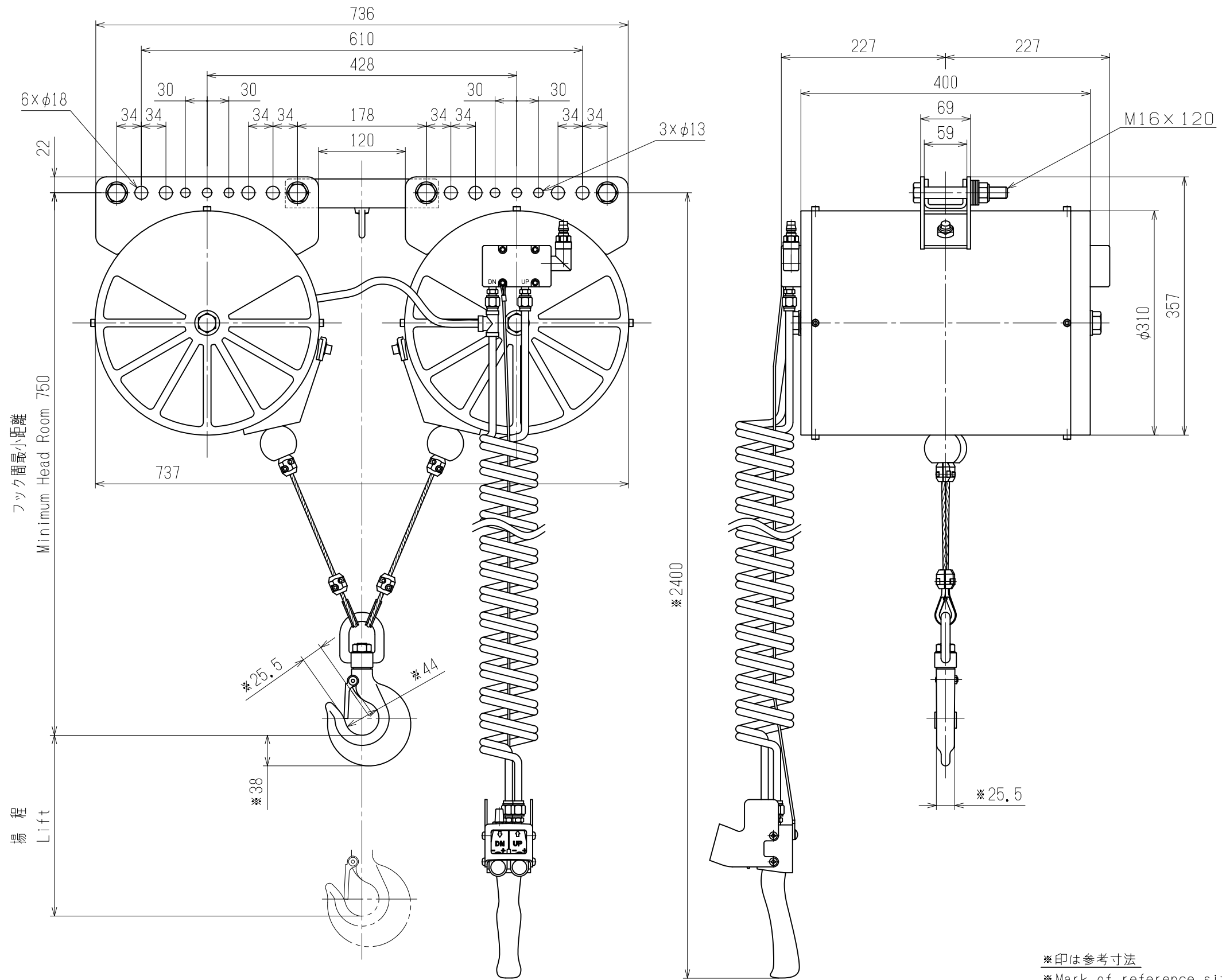


出図番号
ISSUE No. — —



フック間最小距離
Minimum Head Room 750

揚程
Lift

諸元 SPECIFICATIONS		
定格荷重 Rated Load	440 kg	
揚程 Lift	2 m	
供給圧力 Air Pressure	0.69MPa(7kgf/cm ²)	
接続口径 Air Inlet	Rc3/8"	
塗装色 Color	標準色 Standard Color	マンセル Munsell 0.3Y 7.4/12.1
	指定色 Appointed Color	マンセル Munsell
質量 Net Weight	≒ 102 kg	
数量 Quantity	1	

備考 Remarks

③	・	・	出 ISSUE DATE	・	・	検 CHECKER	H. Nakamoto	面 DRAWING NO	KABN-010	エアバランサー	AIR BALANCER	
②	・	・	作 DRAWN DATE	JAN・20・15	設 DESIGNER	計 K. Fujiwara	番 号		品番	KABN-T450-200	ITEM No.	KABN-T450-200
①	・	・	尺 SCALE	度	製 TRACER	印 SIGN	K. Fujiwara	株式会社 ニツチ NITCHI CO., LTD.		組立図	ASSEMBLY DRAWING	