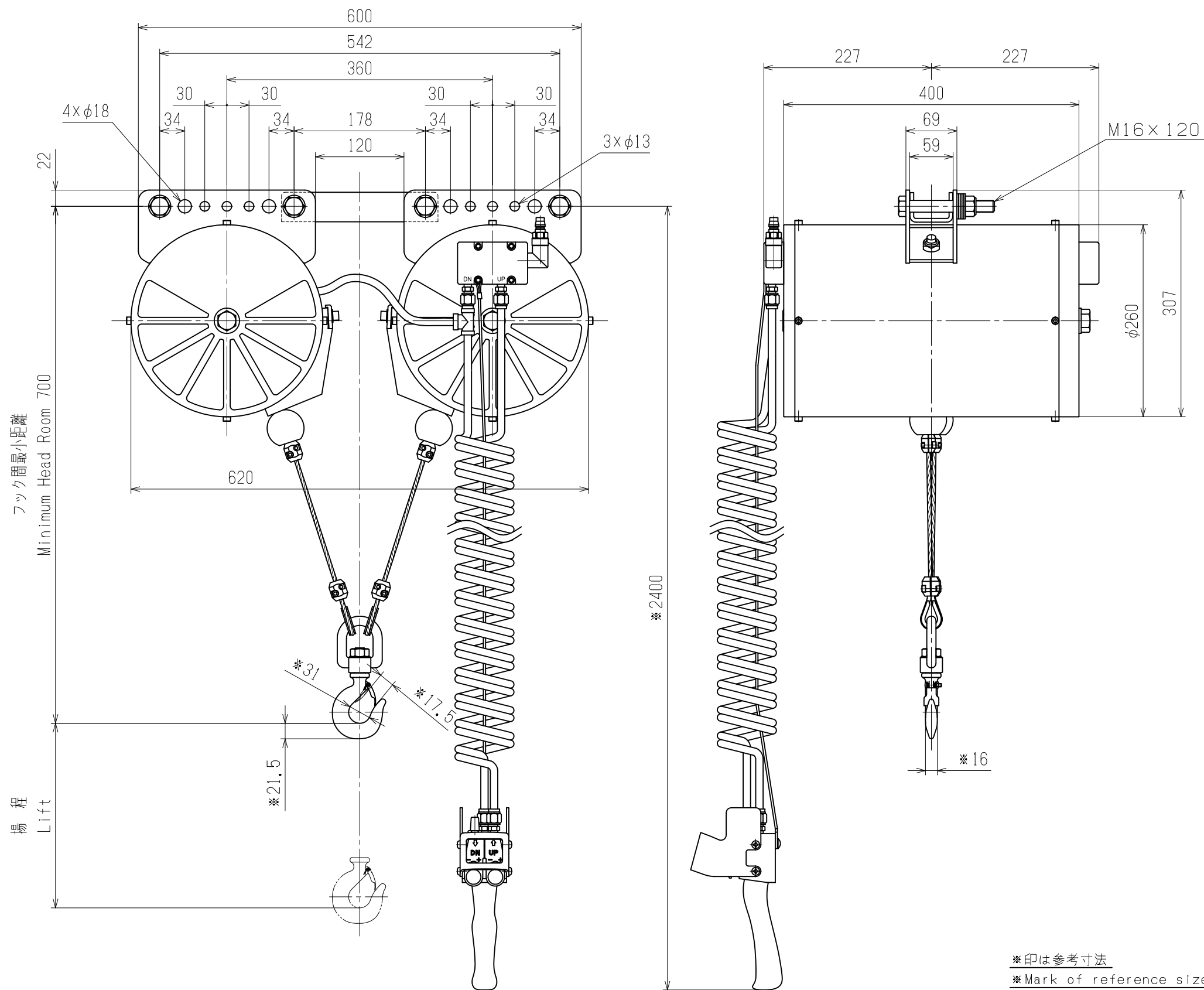


出図番号
ISSUE
No. — —



諸元 SPECIFICATIONS		
定格荷重 Rated Load	300 kg	
揚程 Lift	2 m	
供給圧力 Air Pressure	0.69MPa(7kgf/cm ²)	
接続口径 Air Inlet	Rc3/8"	
塗装色 Color	標準色 Standard Color	マンセル Munsell 0.3Y 7.4/12.1
	指定色 Appointed Color	マンセル Munsell
質量 Net Weight	≒ 84 kg	
数量 Quantity	1	

備考 Remarks

*印は参考寸法
*Mark of reference size

3	●●		出 ISSUE DATE	●●	検 CHECKER	H. Nakamoto	面 DRAWING NO	KABN-009	エアバランサー	AIR BALANCER
2	●●		作 DRAWN DATE	JAN. 19. '15	設 DESIGNER	K. Fujiwara	番 号		品番 KABN-T320-200	ITEM No. KABN-T320-200
1	●●		尺 SCALE	度	製 TRACER	K. Fujiwara			組立図	ASSEMBLY DRAWING
符号 No.	年月日 DATE	変更記事 REMARK	印 SIGN							