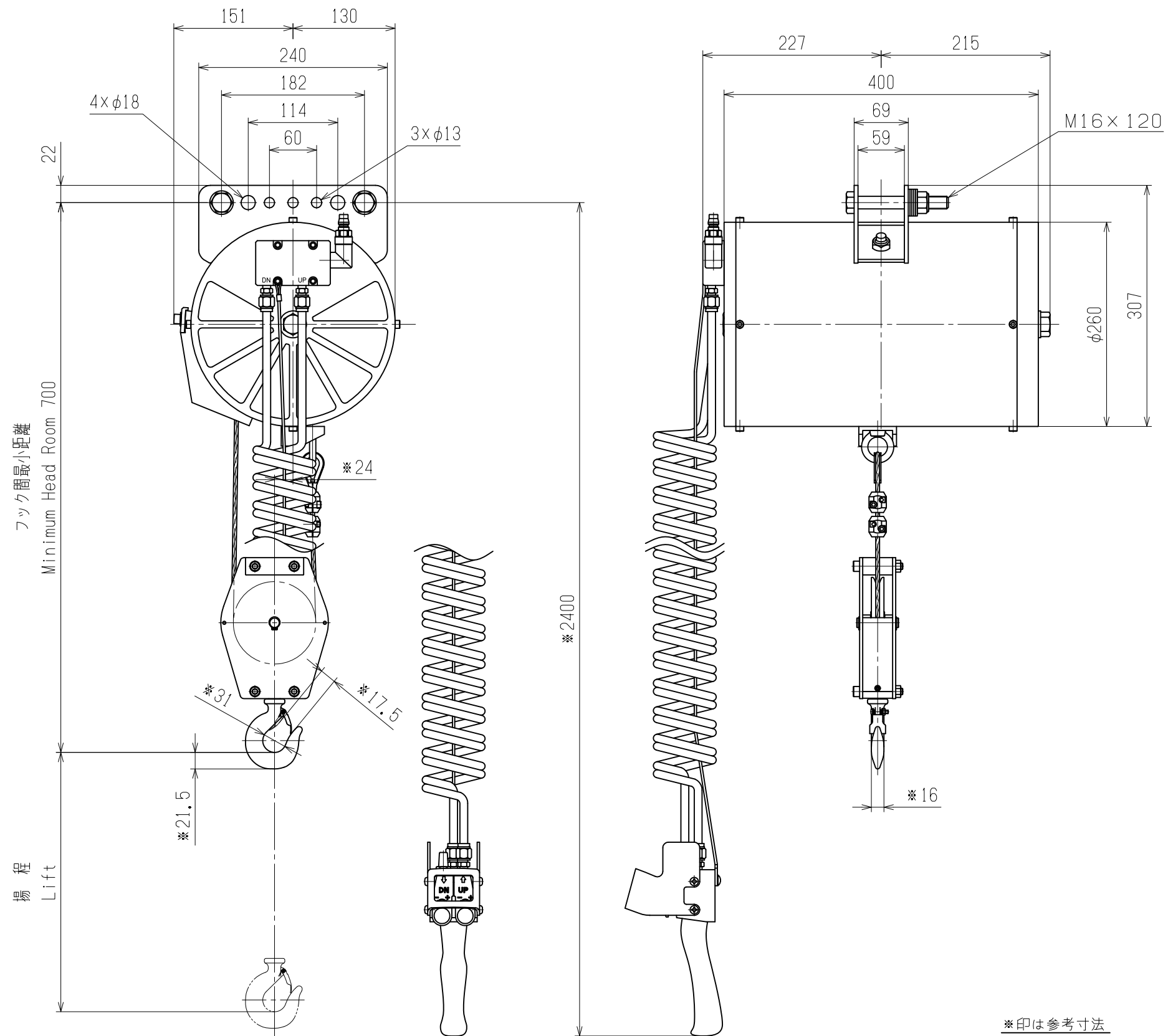


出図番号
ISSUE No. — —



※印は参考寸法
※Mark of reference size

諸元
SPECIFICATIONS

定格荷重 Rated Load	300 kg	
揚程 Lift	1 m	
供給圧力 Air Pressure	0.69MPa(7kgf/cm ²)	
接続口径 Air Inlet	Rc3/8"	
塗装色 Color	標準色 Standard Color	マンセル Munsell 0.3Y 7.4/12.1
	指定色 Appointed Color	マンセル Munsell
質量 Net Weight	≒ 46 kg	
数量 Quantity	1	

備考 Remarks

③	・	・	出 ISSUE DATE	☑	検 CHECKER	☑	H. Nakamoto	面 DRAWING NO	KABN-006	エアバランサー	AIR BALANCER
②	・	・	作 DRAWN DATE	☑	設 DESIGNER	計	K. Fujiwara	番 号		品番 KABN-R320-100	ITEM No. KABN-R320-100
①	・	・	尺 SCALE	度	製 TRACER	☑	K. Fujiwara			組立図	ASSEMBLY DRAWING
符号 No.	年 DATE	月 REMARK	日	変 SIGN	更 REMARK	事	印				