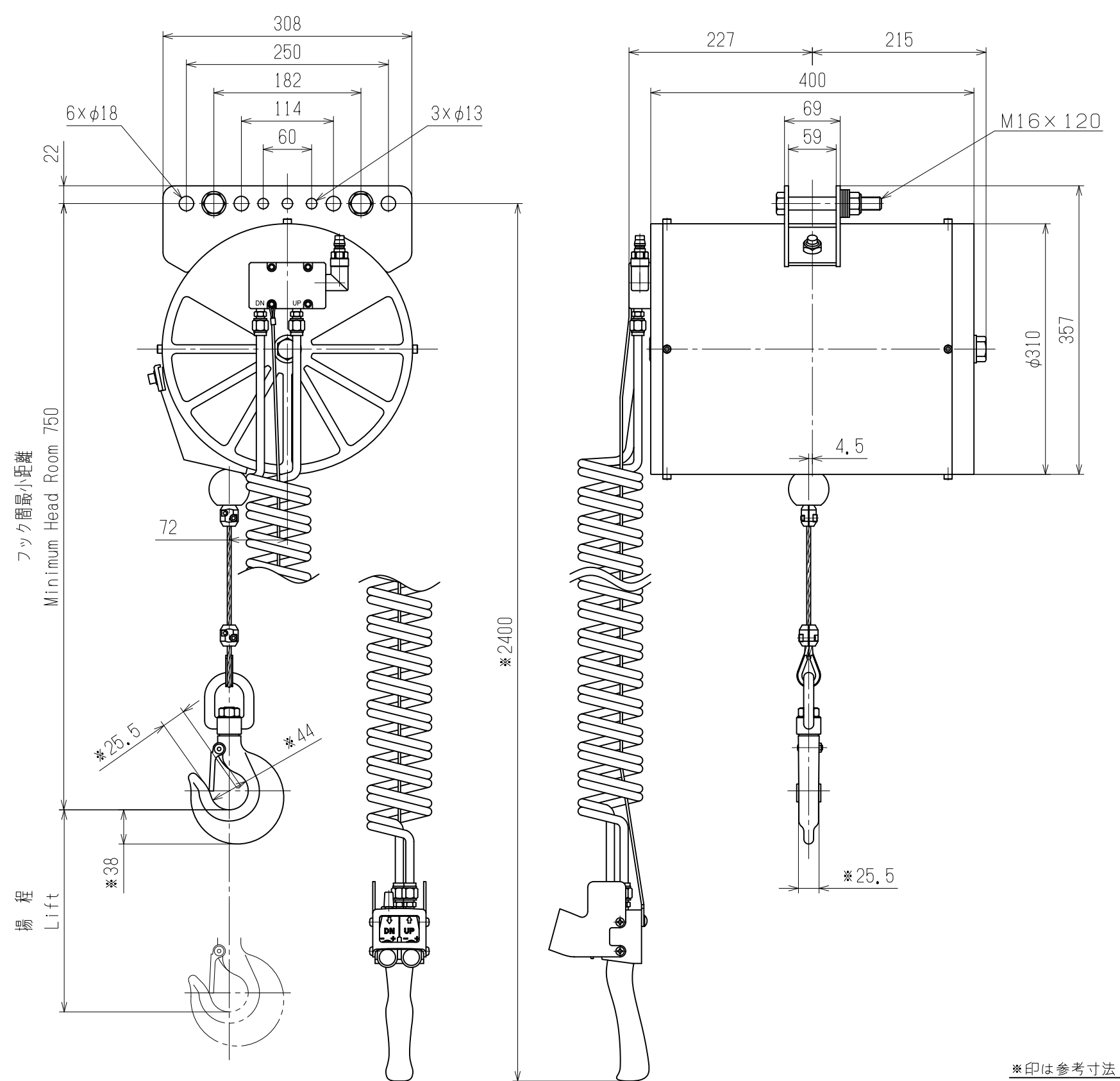


出図番号  
ISSUE  
No. — —



諸元 SPECIFICATIONS		
定格荷重 Rated Load	220 kg	
揚程 Lift	2 m	
供給圧力 Air Pressure	0.69MPa(7kgf/cm <sup>2</sup> )	
接続口径 Air Inlet	Rc3/8"	
塗装色 Color	標準色 Standard Color	マンセル Munsell 0.3Y 7.4/12.1
	指定色 Appointed Color	マンセル Munsell
質量 Net Weight	≒ 52 kg	
数量 Quantity	1	

備考 Remarks

③	・			出 ISSUE DATE	・	検 CHECKER	H. Nakamoto	面 DRAWING NO	KABN-004	エアランサー	AIR BALANCER
②	・			作 DRAWN DATE	JAN・20・15	設 DESIGNER	K. Fujiwara	番 号		品番 KABN-230-200	ITEM No. KABN-230-200
①	・			尺 SCALE	度	製 TRACER	K. Fujiwara			組立図	ASSEMBLY DRAWING
符号 No.	年 DATE	月 REMARK	日	変 更 記 事	印 SIGN						