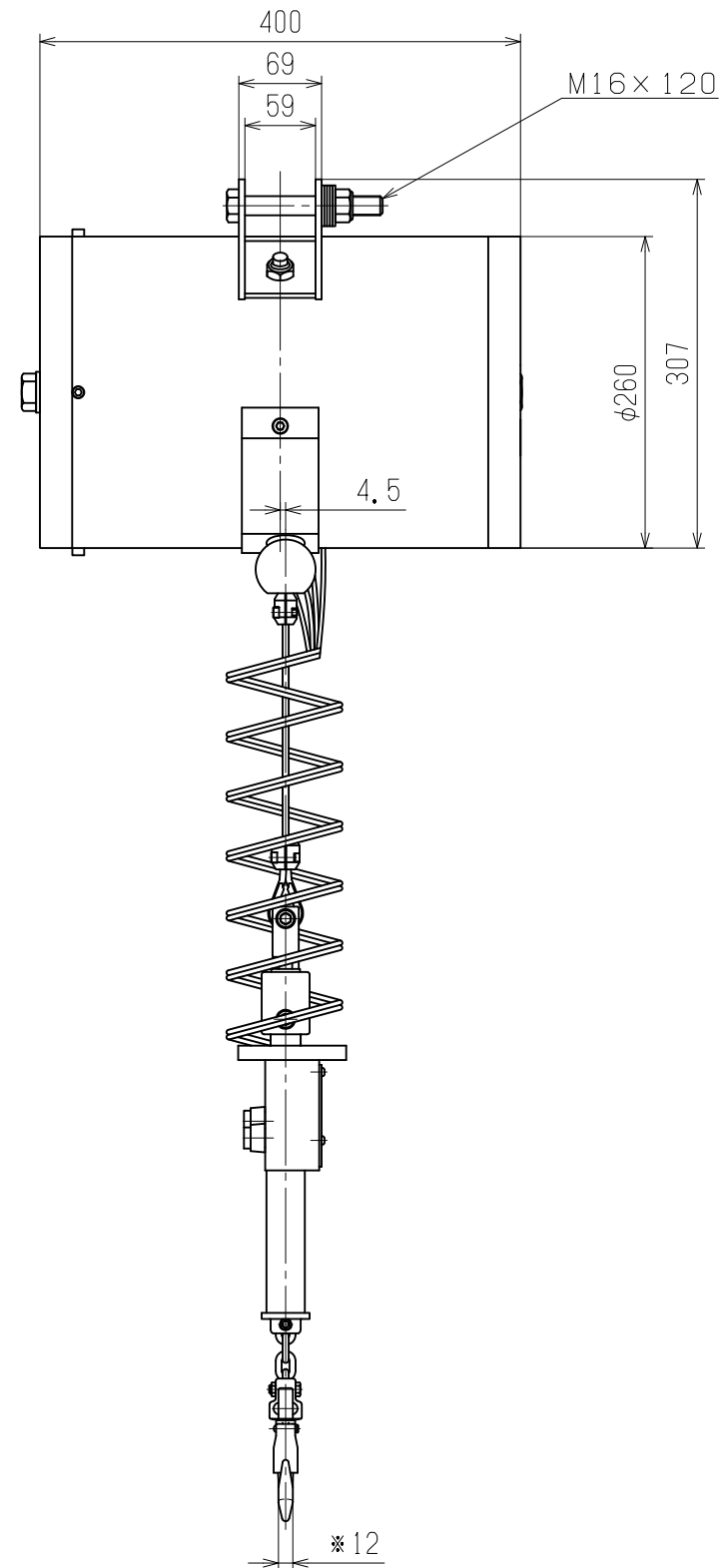
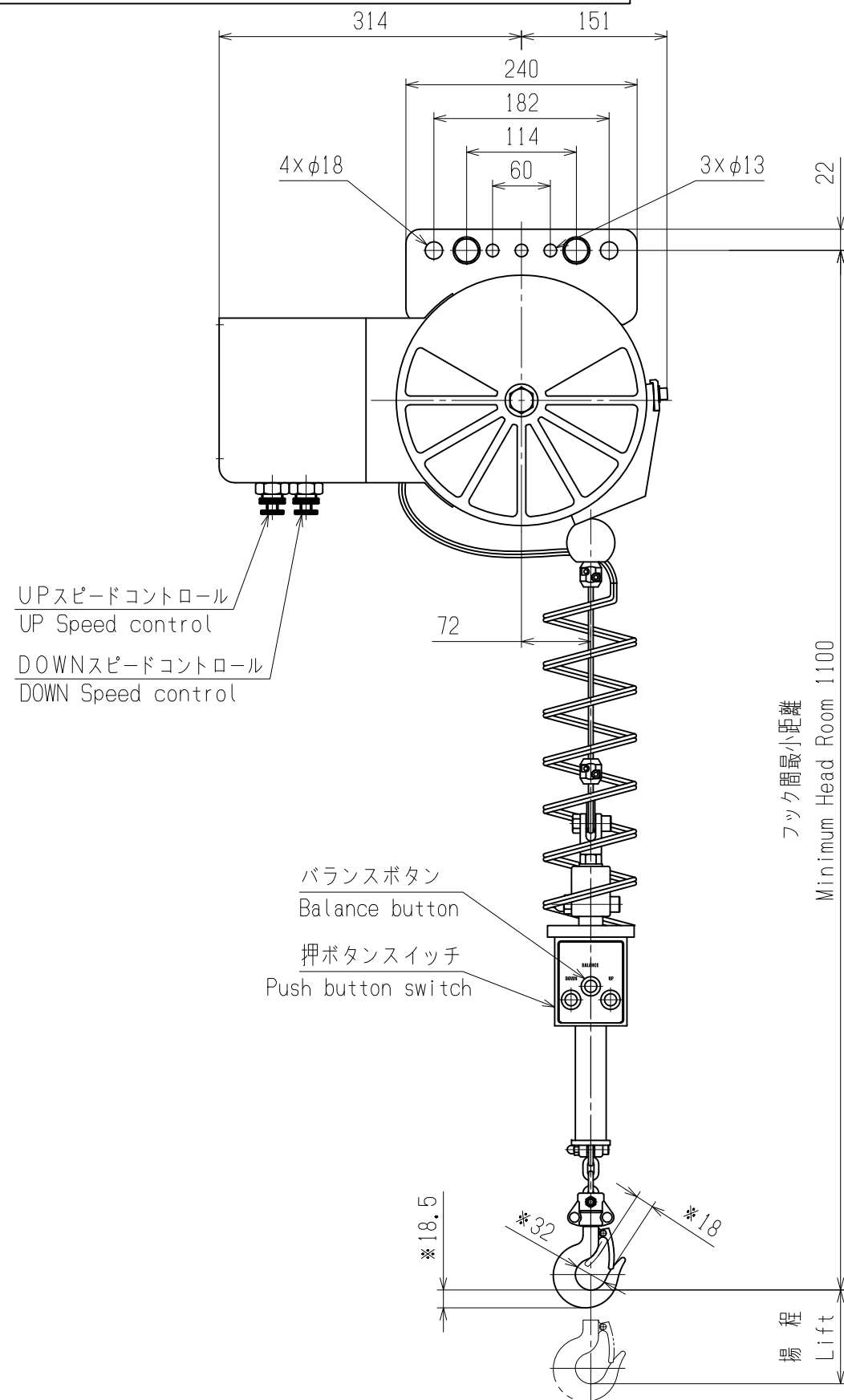


出図番号  
ISSUE  
No.



\*印は参考寸法  
\*Mark of reference size

諸元  
SPECIFICATIONS

定格荷重 Rated Load	150 kg	
揚程 Lift	2 m	
供給圧力 Air Pressure	0.69MPa(7kgf/cm <sup>2</sup> )	
接続口径 Air Inlet	Rc3/8"	
塗装色 Color	標準色 Standard Color	マンセル 0.3Y 7.4/12.1 Munsell
	指定色 Appointed Color	マンセル Munsell
質量 Net Weight	≒ 51 kg	
数量 Quantity	1	

備考 Remarks

- ・押ボタンスイッチのUPボタンで荷をつり上げ、バランスボタンを押すことにより、ワンタッチで全揚程、荷の約1/10の力で荷を上下移動することができます。
- ・UP button to lift the load in, by pressing the balance button of the grip, total head at the touch of a button, you will be able to move up and down the load in about one-tenth of the power of the load.

③	・		出 ISSUE DATE	・	検 CHECKER	H. Nakamoto	面 DRAWING NO	KABN-017	ゼロ balancer	ZERO BALANCER
②	・		作 DRAWN DATE	JAN・19・15	設 DESIGNER	K. Fujiwara	番 号		品番 KABN-160-ZW	ITEM No. KABN-160-ZW
①	・		尺 SCALE	度	製 TRACER	K. Fujiwara			組立図	ASSEMBLY DRAWING
符号 No.	年 DATE	月 REMARK	日	変 SIGN	更 REMARK	事				