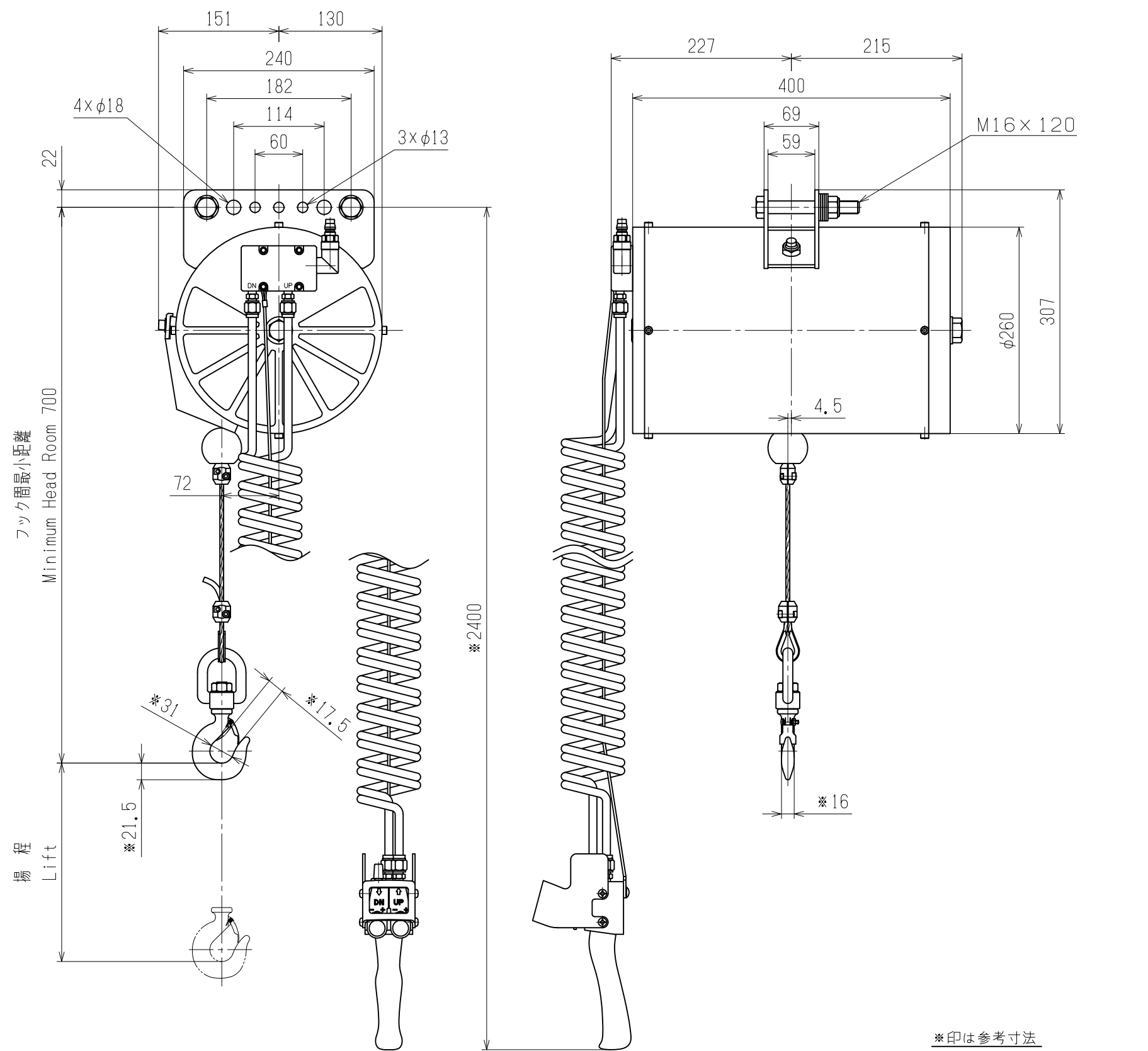


出図番号  
ISSUE No. — —



※印は参考寸法  
※Mark of reference size

諸元  
SPECIFICATIONS

定格荷重 Rated Load	150 kg	
揚程 Lift	2 m	
供給圧力 Air Pressure	0.69MPa(7kgf/cm <sup>2</sup> )	
接続口径 Air Inlet	Rc3/8"	
塗装色 Color	標準色 Standard Color	マンセル Munsell 0.3Y 7.4/12.1
	指定色 Appointed Color	マンセル Munsell
質量 Net Weight	≒ 43 kg	
数量 Quantity	1	

備考 Remarks

③	・	・			出 ISSUE DATE	・	・	検 CHECKER	H. Nakamoto	面 DRAWING NO	KABN-003	エアバランサー	AIR BALANCER
②	・	・			作 DRAWN DATE	JAN・19・15		設 DESIGNER	K. Fujiwara	番 号		品番 KABN-160-200	ITEM No. KABN-160-200
①	・	・			尺 SCALE	度	製 TRACER	K. Fujiwara		株式会社 ニツチ NITCHI CO., LTD.		組立図	ASSEMBLY DRAWING
符号 No.	年 DATE	月 DATE	日 DATE	変 REMARK	更 REMARK	記 REMARK	事 REMARK	印 SIGN					

出 ISSUE DATE	・	・	検 CHECKER	H. Nakamoto
作 DRAWN DATE	JAN・19・15		設 DESIGNER	K. Fujiwara
尺 SCALE	度		製 TRACER	K. Fujiwara

面  
DRAWING NO  
番  
号  
KABN-003

株式会社 ニツチ  
NITCHI CO., LTD.

エアバランサー  
品番 KABN-160-200  
組立図

AIR BALANCER  
ITEM No. KABN-160-200  
ASSEMBLY DRAWING