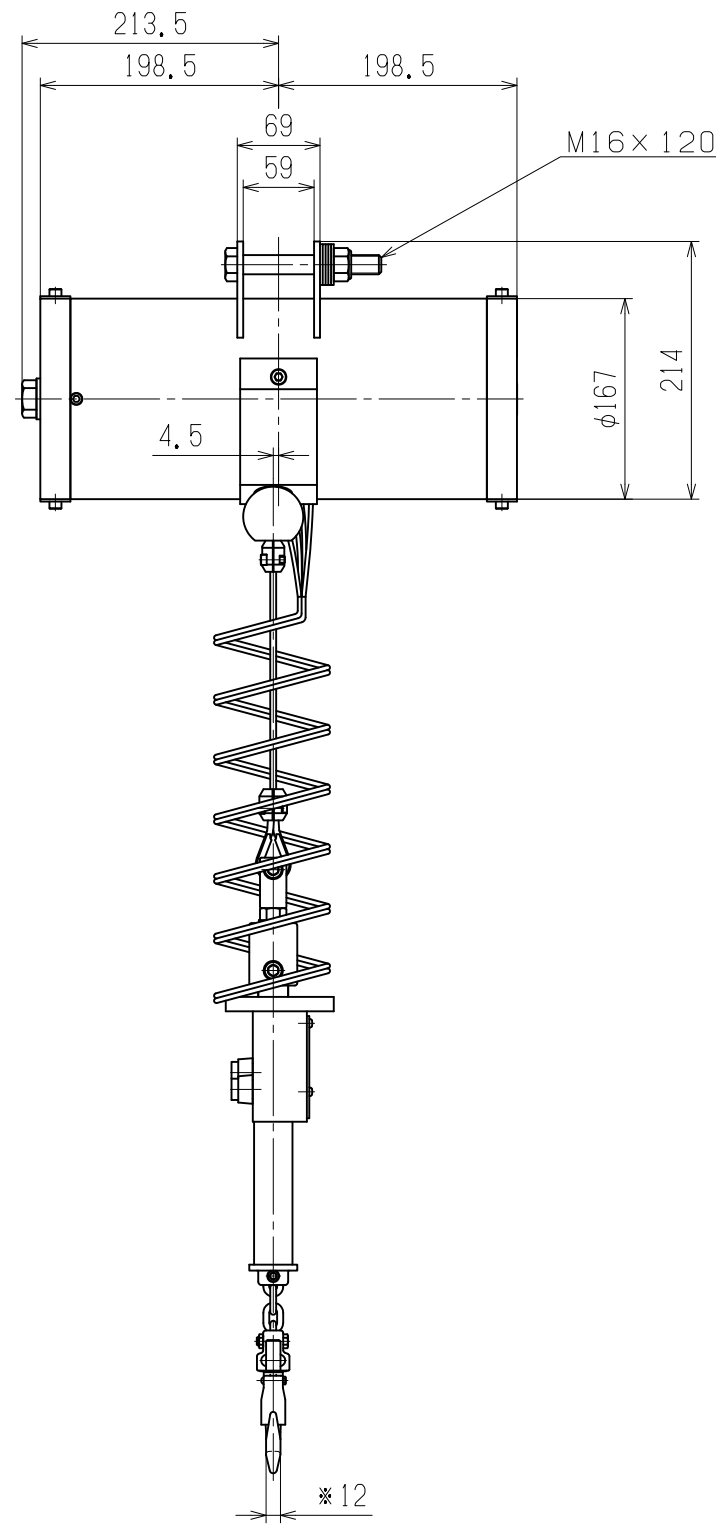
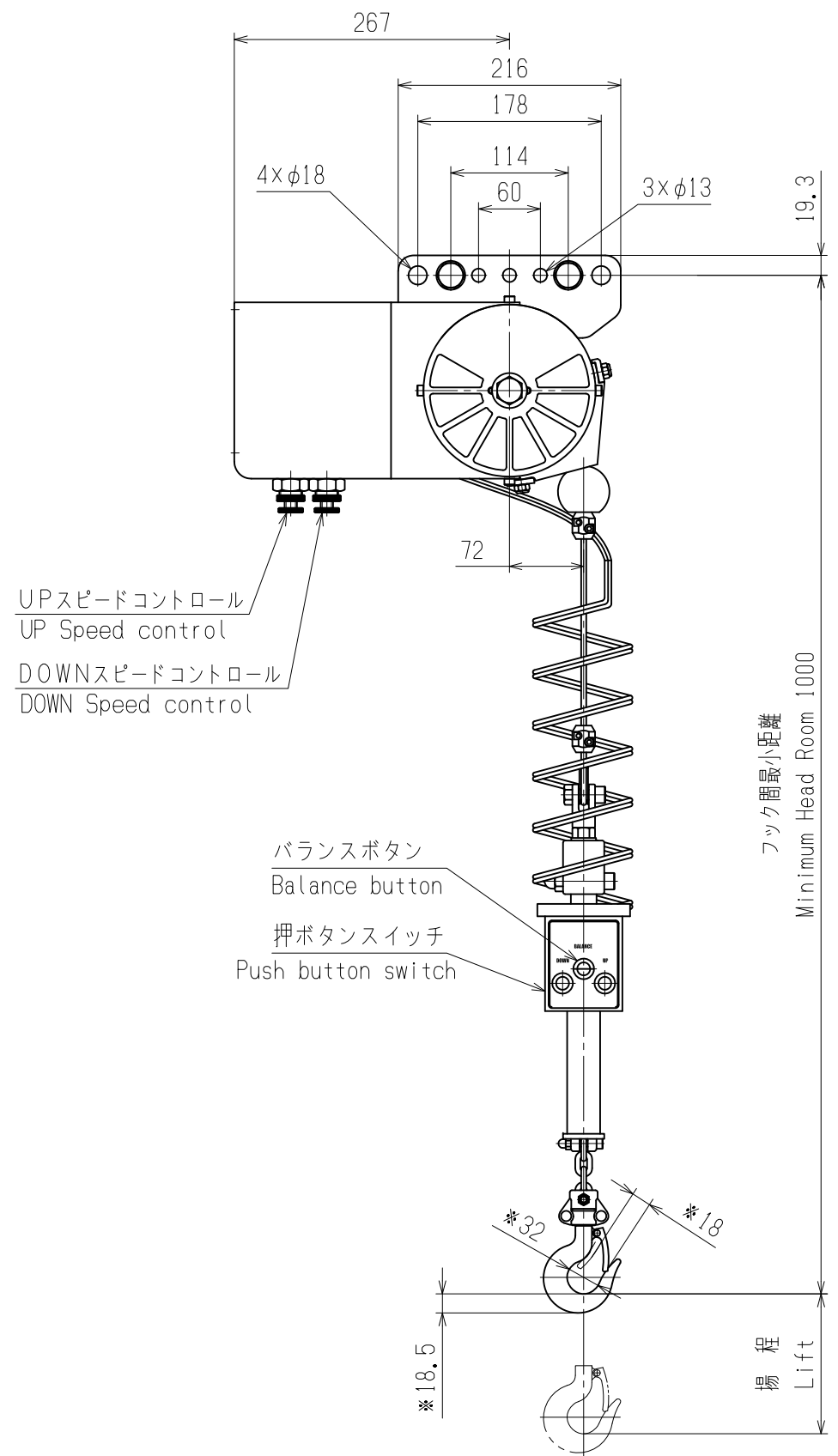


出図番号  
ISSUE  
No. — —



※印は参考寸法  
※Mark of reference size

諸元  
SPECIFICATIONS

定格荷重 Rated Load	60 kg	
揚程 Lift	2 m	
供給圧力 Air Pressure	0.69MPa(7kgf/cm <sup>2</sup> )	
接続口径 Air Inlet	Rc3/8"	
塗装色 Color	標準色 Standard Color	マンセル Munsell 0.3Y 7.4/12.1
	指定色 Appointed Color	マンセル Munsell
質量 Net Weight	≒ 33 kg	
数量 Quantity	1	

備考 Remarks

- ・押ボタンスイッチのUPボタンで荷をつり上げ、バランスボタンを押すことにより、ワンタッチで全揚程、荷の約1/10の力で荷を上下移動することができます。
- ・UP button to lift the load in, by pressing the balance button of the grip, total head at the touch of a button, you will be able to move up and down the load in about one-tenth of the power of the load.

3	・			出 ISSUE DATE	・	検 CHECKER	H. Nakamoto
2	・			作 DRAWN DATE	JAN・19・15	設 DESIGNER	K. Fujiwara
1	・			尺 SCALE	度	製 TRACER	K. Fujiwara
符号 No.	年月日 DATE	変更記事 REMARK	印 SIGN				

出 ISSUE DATE	・	検 CHECKER	H. Nakamoto
作 DRAWN DATE	JAN・19・15	設 DESIGNER	K. Fujiwara
尺 SCALE	度	製 TRACER	K. Fujiwara

面  
DRAWING NO  
番  
号  
KABN-015

株式会社 ニツチ  
NITCHI CO., LTD.

ゼロ balancer  
品番 KABN-070-ZW  
組立図

ZERO BALANCER  
ITEM No. KABN-070-ZW  
ASSEMBLY DRAWING