

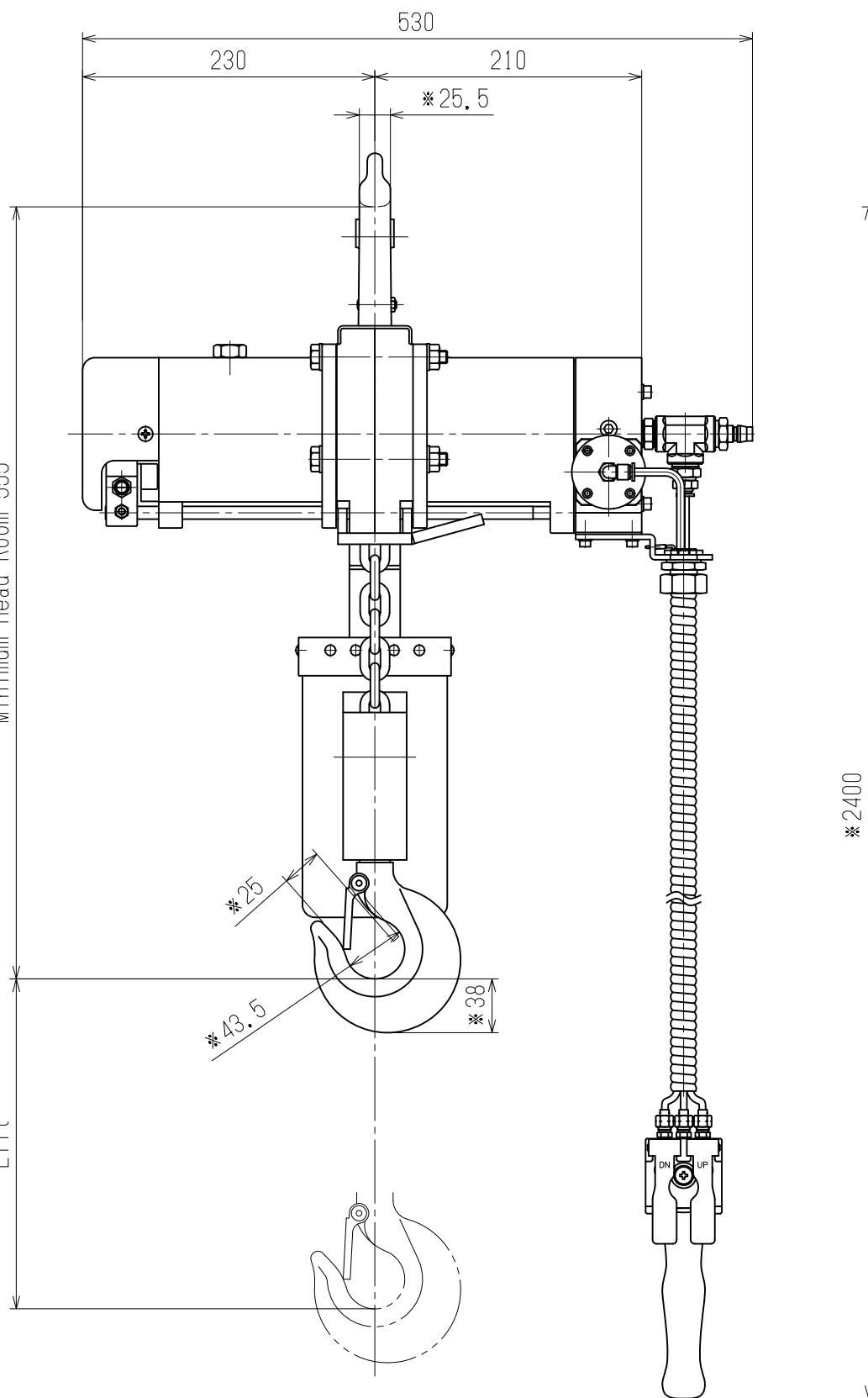
出図番号
ISSUE
No.

諸元
SPECIFICATIONS

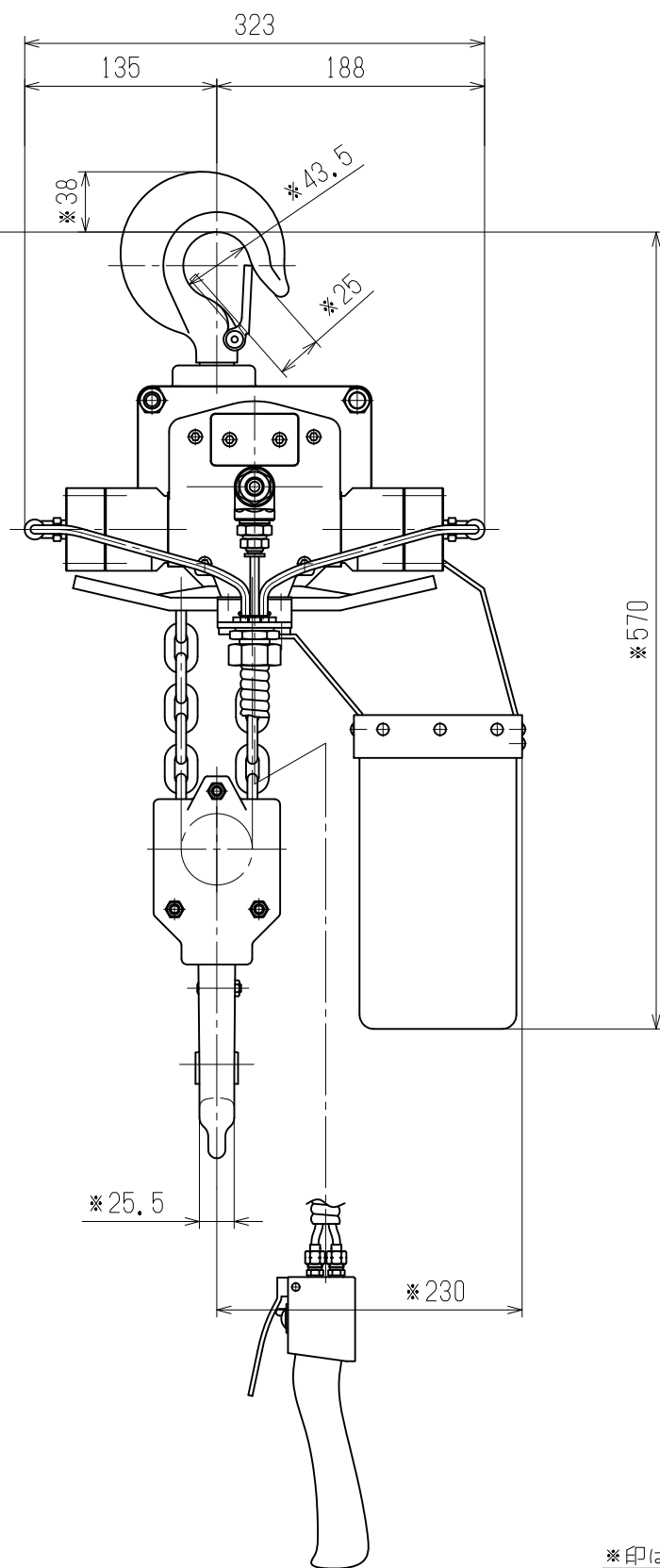
定格荷重 Rated Load	2	t	
試験荷重 Test Load	2.2	t	
揚程 Lift	3	m	
供給圧力 Air Pressure	0.6MPa(6kgf/cm ²)		
空気消費量 Air Consumption	1.8 m ² /min		
速度 Speed	無負荷 No Load	巻上 Up	0.0750m/s(4.5m/min)
		巻下 Down	0.0583m/s(3.5m/min)
	定格荷重 Rated Load	巻上 Up	0.0383m/s(2.3m/min)
		巻下 Down	0.0917m/s(5.5m/min)
接続口径 Air Inlet	Rc1/2"		
塗装色 Color	標準色 Standard Color	マンセル Munsell	0.3Y 7.4/12.1
	指定色 Appointed Color	マンセル Munsell	
質量 Net Weight	≒	45	kg
数量 Quantity	1		

フック間最小距離
Minimum Head Room 555

揚程
Lift



*2400



*印は参考寸法
*Mark of reference size

備考 Remarks

③	・	・	出 ISSUE DATE	・	・	検 CHECKER	H. Nakamoto	面 DRAWING NO	KASN-005	エアホイスト	AIR HOIST
②	・	・	作 DRAWN DATE	MAR・	5・'15	設 DESIGNER	K. Fujiwara	番 号		品番 KA2SN-200PB	ITEM No. KA2SN-200PB
①	・	・	尺 SCALE			製 TRACER	K. Fujiwara			組立図	ASSEMBLY DRAWING
符号 No.	年 DATE	月 REMARK	日 SIGN	変 REMARK	更 REMARK	記 REMARK	事 REMARK			印 SIGN	