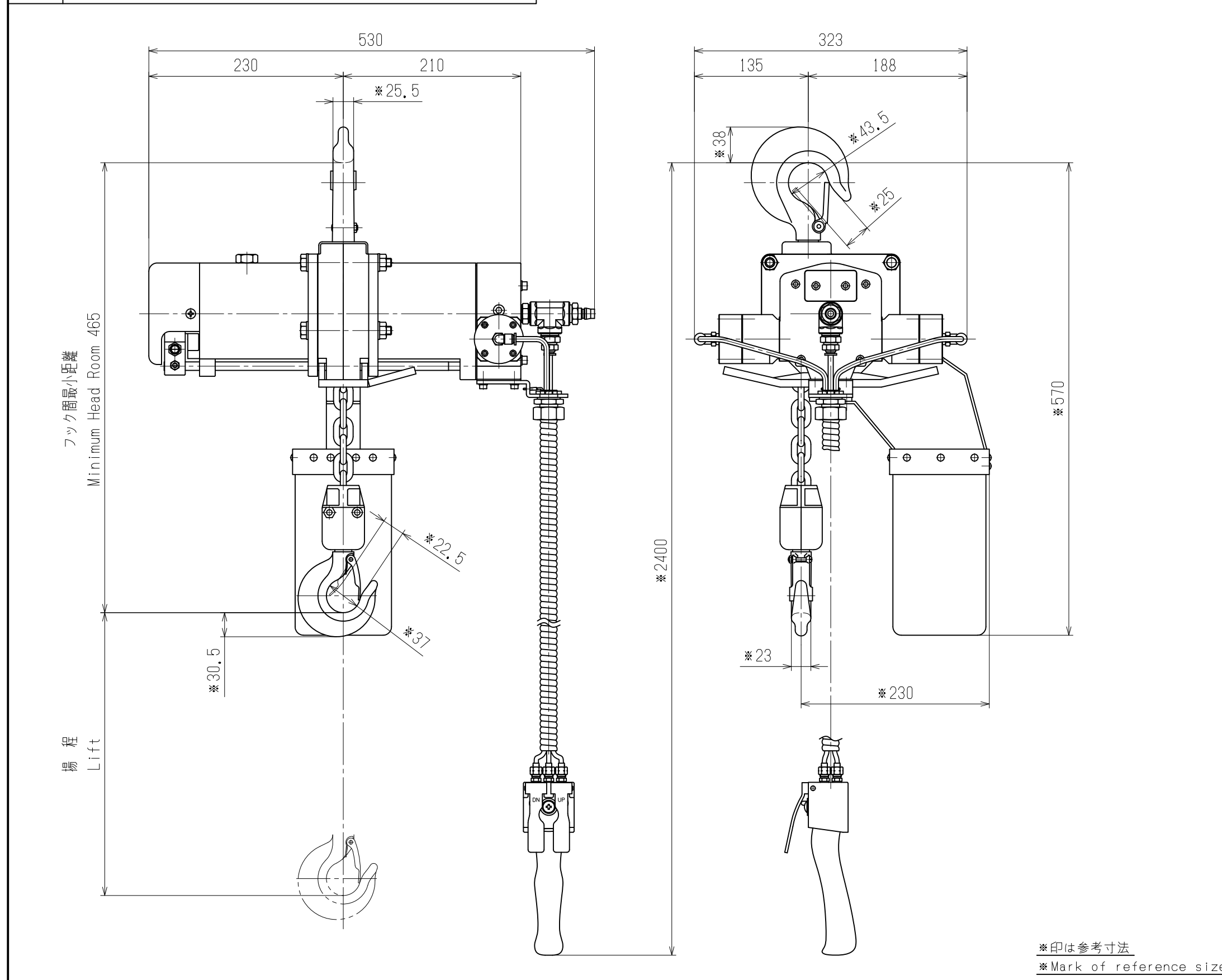


出図番号
ISSUE
No.



※印は参考寸法
※Mark of reference size

諸元
SPECIFICATIONS

定格荷重 Rated Load	1	t	
試験荷重 Test Load	1.1	t	
揚程 Lift	3	m	
供給圧力 Air Pressure	0.6MPa(6kgf/cm ²)		
空気消費量 Air Consumption	1.8 m ² /min		
速度 Speed	無負荷 No Load	巻上 Up	0.150m/s(9m/min)
		巻下 Down	0.117m/s(7m/min)
	定格荷重 Rated Load	巻上 Up	0.0750m/s(4.5m/min)
		巻下 Down	0.183m/s(11m/min)
接続口径 Air Inlet	Rc1/2"		
塗装色 Color	標準色 Standard Color	マンセル Munsell	0.3Y 7.4/12.1
	指定色 Appointed Color	マンセル Munsell	
質量 Net Weight	≒	40	kg
数量 Quantity	1		

備考 Remarks

③	・	・		
②	・	・		
①	・	・		
符号 No.	年 DATE	月 DATE	日 DATE	変更記事 REMARK

出 ISSUE DATE	検 CHECKER	H. Nakamoto
作 DRAWN DATE	設 DESIGNER	K. Fujiwara
尺 SCALE	製 TRACER	K. Fujiwara

面
DRAWING NO
番
号

KASN-004

株式会社 ニッチ
NITCHI CO., LTD.

エアホイス
品番 KA2SN-100PB
組立図

AIR HOIST
ITEM No. KA2SN-100PB
ASSEMBLY DRAWING