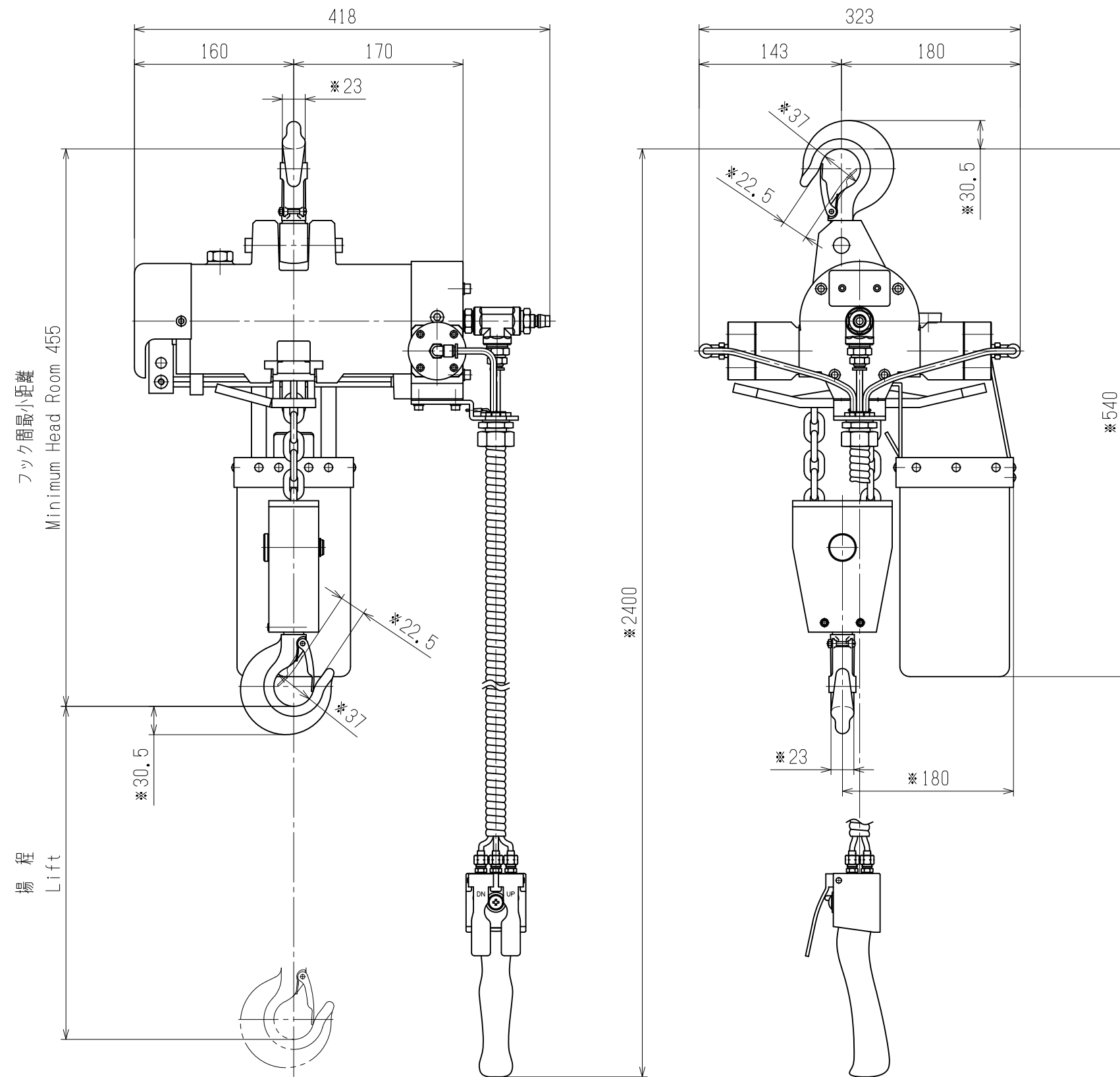


出図番号
ISSUE
No.



※印は参考寸法
※Mark of reference size

諸元
SPECIFICATIONS

定格荷重 Rated Load	1	t	
試験荷重 Test Load	1.1	t	
揚程 Lift	3	m	
供給圧力 Air Pressure	0.6MPa(6kgf/cm ²)		
空気消費量 Air Consumption	1.4 m ² /min		
速度 Speed	無負荷 No Load	巻上 Up	0.142m/s(8.5m/min)
		巻下 Down	0.108m/s(6.5m/min)
	定格荷重 Rated Load	巻上 Up	0.0583m/s(3.5m/min)
		巻下 Down	0.200m/s(12m/min)
接続口径 Air Inlet	Rc1/2"		
塗装色 Color	標準色 Standard Color	マンセル Munsell	0.3Y 7.4/12.1
	指定色 Appointed Color	マンセル Munsell	
質量 Net Weight	≒	31	kg
数量 Quantity	1		

備考 Remarks

③	・	・	出 ISSUE DATE	④	検 CHECKER	H. Nakamoto	⑤	面 DRAWING NO	KASN-003	エアホイスト	AIR HOIST
②	・	・	作 DRAWN DATE	⑥	設 DESIGNER	K. Fujiwara	⑦	番 DRAWING NO		品番 KA1SN-100PB	ITEM No. KA1SN-100PB
①	・	・	尺 SCALE	⑧	製 TRACER	K. Fujiwara	⑨	号		組立図	ASSEMBLY DRAWING
符号 No.	年 DATE	月 DATE	日 DATE	変 REMARK	更 REMARK	記 REMARK	事 REMARK	印 SIGN			

