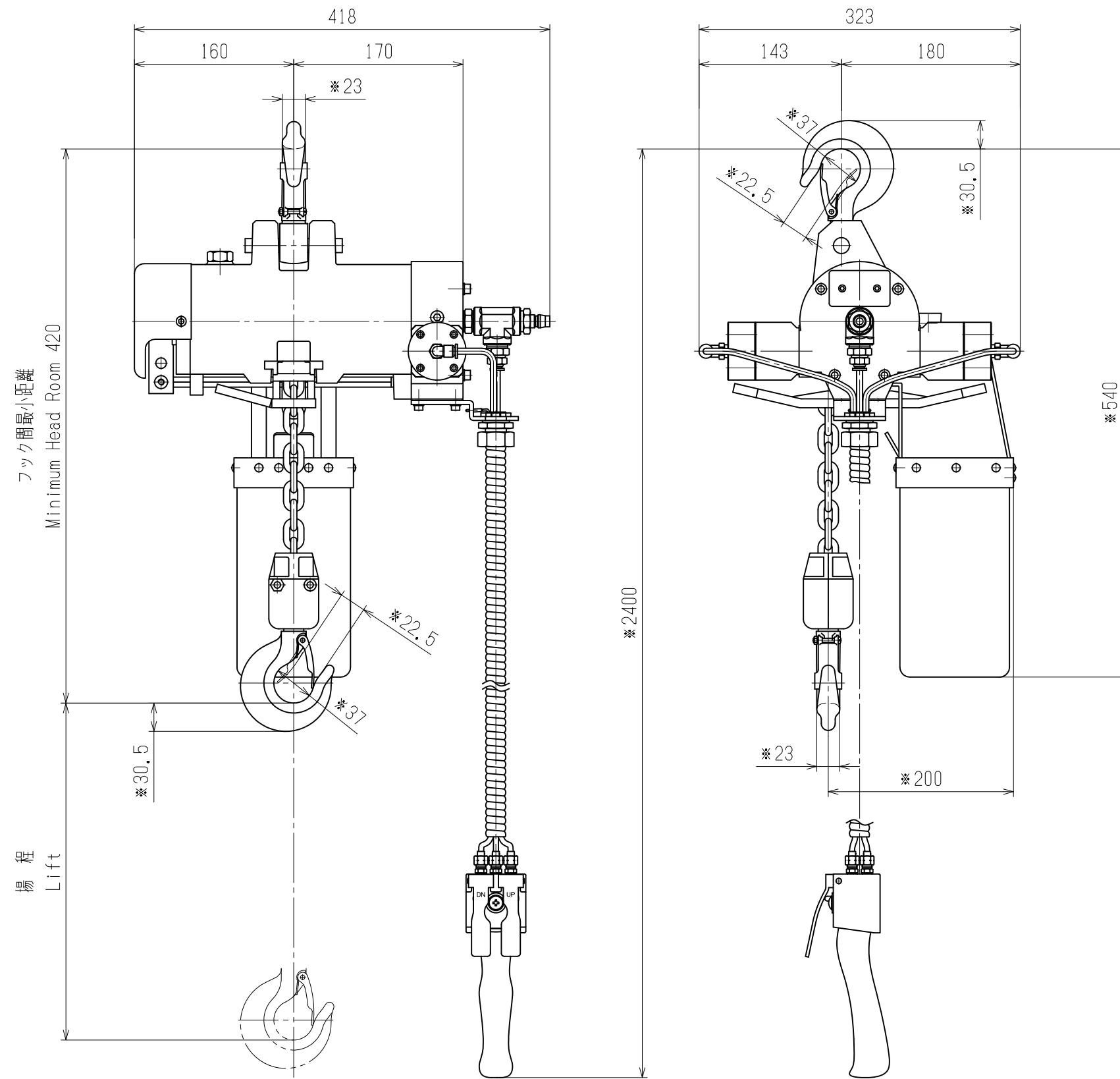


出図番号
ISSUE
No.



*印は参考寸法
*Mark of reference size

諸元
SPECIFICATIONS

定格荷重 Rated Load	500	kg	
試験荷重 Test Load	550	kg	
揚程 Lift	3	m	
供給圧力 Air Pressure	0.6MPa(6kgf/cm ²)		
空気消費量 Air Consumption	1.4 m ² /min		
速度 Speed	無負荷 No Load	巻上 Up	0.283m/s(17m/min)
		巻下 Down	0.250m/s(15m/min)
	定格荷重 Rated Load	巻上 Up	0.125m/s(7.5m/min)
		巻下 Down	0.400m/s(24m/min)
接続口径 Air Inlet	Rc1/2"		
塗装色 Color	標準色 Standard Color	マンセル Munsell	0.3Y 7.4/12.1
	指定色 Appointed Color	マンセル Munsell	
質量 Net Weight	≒	23	kg
数量 Quantity	1		

備考 Remarks

③	・	・	出 ISSUE DATE	④	検 CHECKER	H. Nakamoto
②	・	・	作 DRAWN DATE	⑤	設 DESIGNER	K. Fujiwara
①	・	・	尺 SCALE	⑥	製 TRACER	K. Fujiwara
符号 No.	年 DATE	月 REMARK	日 SIGN	変更 REMARK	記事 SIGN	度 SCALE

面
DRAWING NO
番
号
KASN-002

株式会社 **ニッチ**
NITCHI CO., LTD.

エアホイスト
品番 KA1SN-050PB
組立図

AIR HOIST
ITEM No. KA1SN-050PB
ASSEMBLY DRAWING