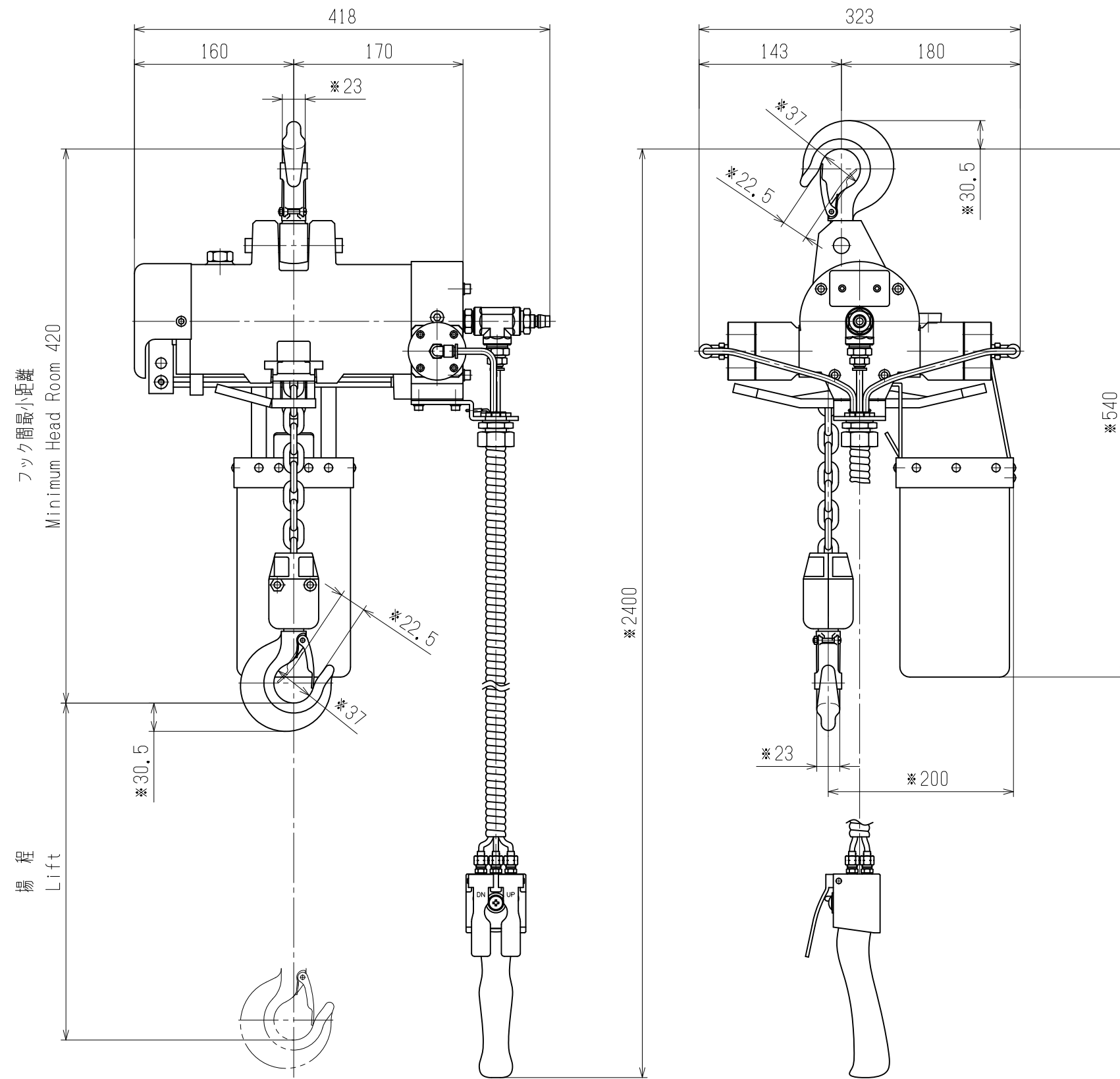


出図番号  
ISSUE  
No.



\*印は参考寸法  
\*Mark of reference size

諸元  
SPECIFICATIONS

定格荷重 Rated Load	250	kg	
試験荷重 Test Load	275	kg	
揚程 Lift	3	m	
供給圧力 Air Pressure	0.6MPa(6kgf/cm <sup>2</sup> )		
空気消費量 Air Consumption	1.4 m <sup>2</sup> /min		
速度 Speed	無負荷 No Load	巻上 Up	0.283m/s(17m/min)
		巻下 Down	0.250m/s(15m/min)
	定格荷重 Rated Load	巻上 Up	0.167m/s(10m/min)
		巻下 Down	0.317m/s(19m/min)
接続口径 Air Inlet	Rc1/2"		
塗装色 Color	標準色 Standard Color	マンセル Munsell	0.3Y 7.4/12.1
	指定色 Appointed Color	マンセル Munsell	
質量 Net Weight	≒	23	kg
数量 Quantity	1		

備考 Remarks

③	・	・	出 ISSUE DATE	☑	・	・	検 CHECKER	☑	H. Nakamoto	☑	面 DRAWING NO	KASN-001	エアホイスト	AIR HOIST
②	・	・	作 DRAWN DATE	☑	MAR・	5・	15	設 DESIGNER	計 K. Fujiwara	番 DRAWING NO	品番	KA1SN-025PB	組立図	ITEM No. KA1SN-025PB
①	・	・	尺 SCALE	度	/		製 TRACER	☑	K. Fujiwara	株式会社	ニッチ	組立図	ASSEMBLY DRAWING	
符号 No.	年 DATE	月 DATE	日 DATE	変 REMARK	更 REMARK	記 REMARK	事 REMARK	印 SIGN		株式会社	ニッチ	組立図	ASSEMBLY DRAWING	