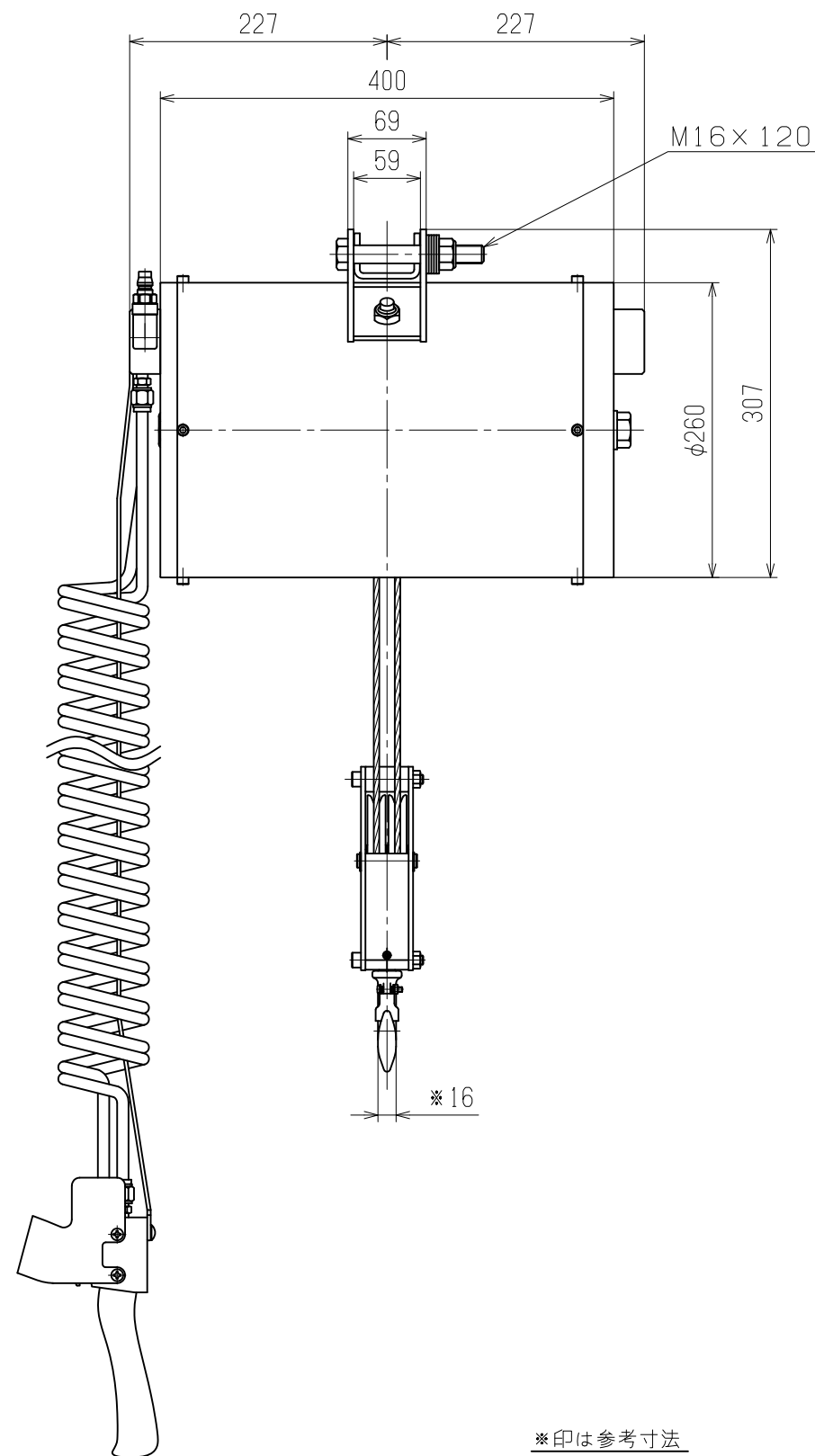
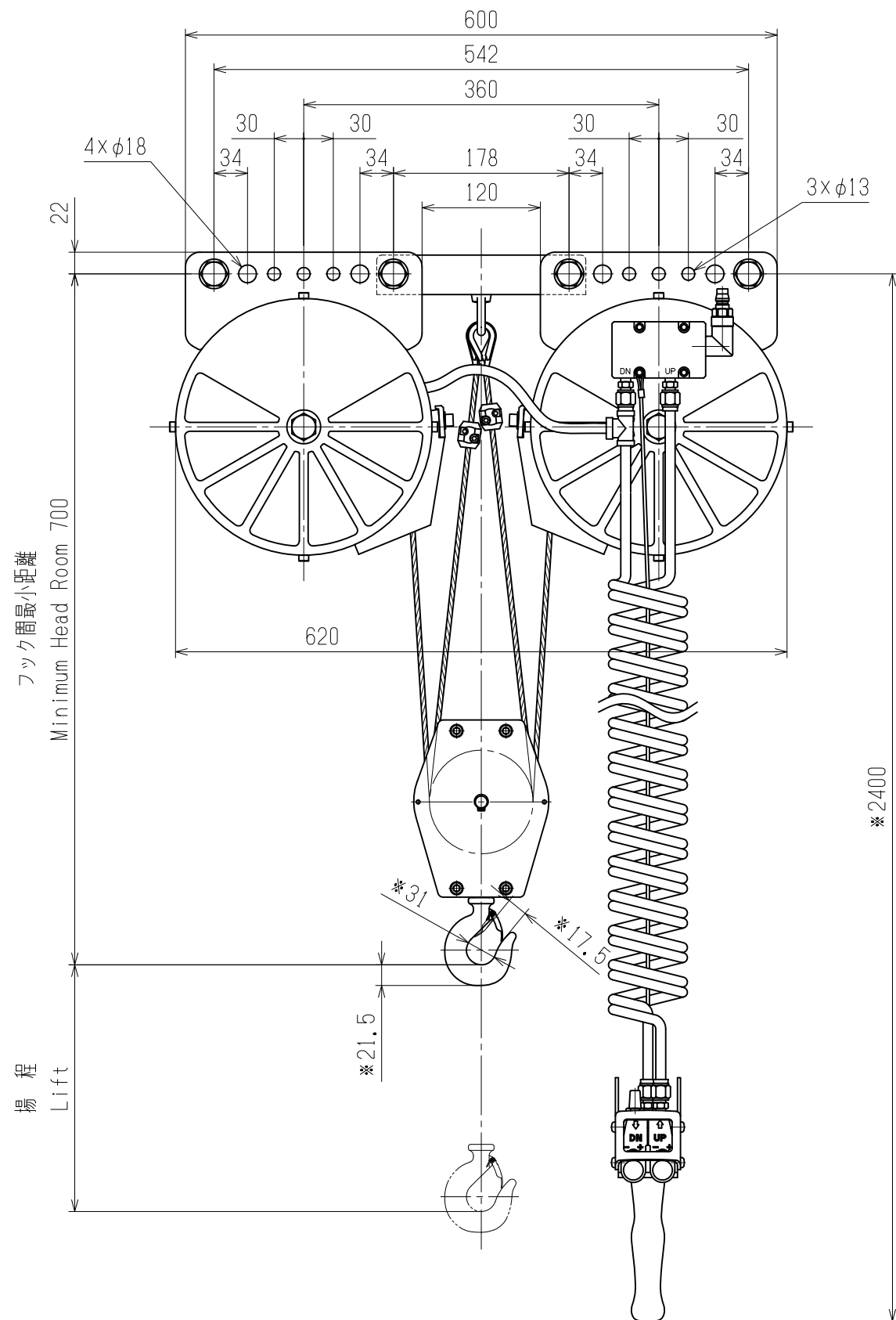


出図番号
ISSUE
No.



諸元
SPECIFICATIONS

定格荷重 Rated Load	400	kg
揚程 Lift	1.5	m
供給圧力 Air Pressure	0.69MPa(7kgf/cm ²)	
接続口径 Air Inlet	Rc3/8"	
塗装色 Color	標準色 Standard Color	マンセル 0.3Y 7.4/12.1 Munsell
	指定色 Appointed Color	マンセル Munsell
質量 Net Weight	≒ 87	kg
数量 Quantity	1	

備考 Remarks

③	・	・	出 ISSUE DATE	・	・	検 CHECKER	H. Nakamoto	面 DRAWING NO	KABN-011	エアバランサー	AIR BALANCER
②	・	・	作 DRAWN DATE	JAN・20・15		設 DESIGNER	K. Fujiwara	番 号		品番 KABN-TR400-150	ITEM No. KABN-TR400-150
①	・	・	尺 SCALE	度		製 TRACER	K. Fujiwara			組立図	ASSEMBLY DRAWING
符号 No.	年 DATE	月 REMARK	日 SIGN								