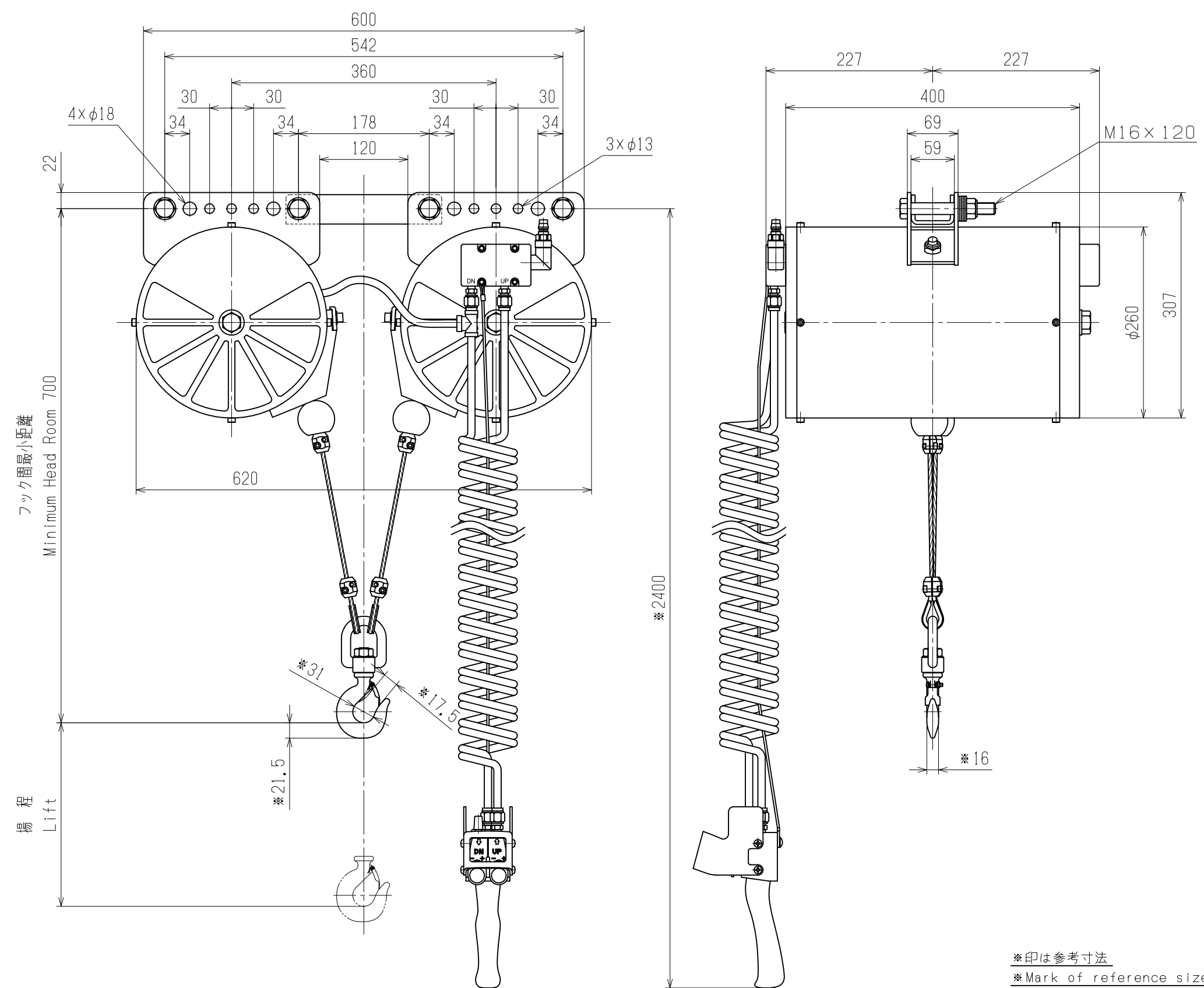


出図番号  
ISSUE  
No. — —

諸元  
SPECIFICATIONS

定格荷重 Rated Load	200 kg	
揚程 Lift	3 m	
供給圧力 Air Pressure	0.69MPa(7kgf/cm <sup>2</sup> )	
接続口径 Air Inlet	Rc3/8"	
塗装色 Color	標準色 Standard Color	マンセル Munsell 0.3Y 7.4/12.1
	指定色 Appointed Color	マンセル Munsell
質量 Net Weight	≒ 86 kg	
数量 Quantity	1	

備考 Remarks



\*印は参考寸法  
\*Mark of reference size

③	・		出 ISSUE DATE	・	検 CHECKER	H. Nakamoto	面 DRAWING NO	KABN-008	エアバランサー	AIR BALANCER
②	・		作 DRAWN DATE	JAN. 19. '15	設 DESIGNER	K. Fujiwara	番 号		品番 KABN-T200-300	ITEM No. KABN-T200-300
①	・		尺 SCALE	度	製 TRACER	K. Fujiwara			組立図	ASSEMBLY DRAWING
符号 No.	年 DATE	月 REMARK	日	変 SIGN	更 REMARK	記 SIGN				