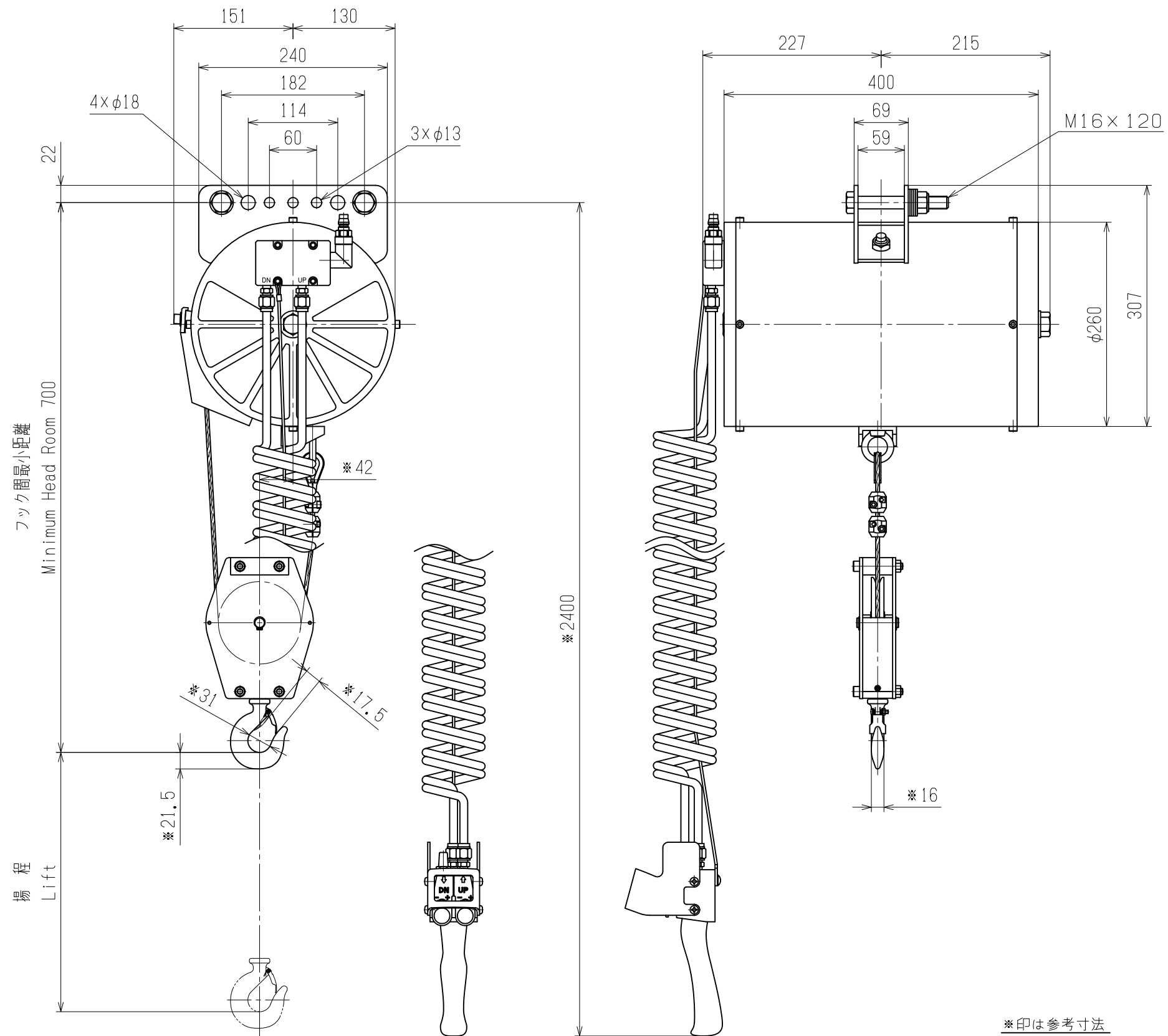


出図番号
ISSUE No. — —



諸元 SPECIFICATIONS		
定格荷重 Rated Load	200 kg	
揚程 Lift	1.5 m	
供給圧力 Air Pressure	0.69MPa(7kgf/cm ²)	
接続口径 Air Inlet	Rc3/8"	
塗装色 Color	標準色 Standard Color	マンセル Munsell 0.3Y 7.4/12.1
	指定色 Appointed Color	マンセル Munsell
質量 Net Weight	≒ 47 kg	
数量 Quantity	1	

備考 Remarks

※印は参考寸法
※Mark of reference size

③	・	・	出 ISSUE DATE	☑	・	・	検 CHECKER	☑	H. Nakamoto	面 DRAWING NO	KABN-005	エアバランサー	AIR BALANCER
②	・	・	作 DRAWN DATE	☑	JAN・19・15		設 DESIGNER	計	K. Fujiwara	番 号		品番 KABN-R200-150	ITEM No. KABN-R200-150
①	・	・	尺 SCALE		度	製 TRACER	☑	K. Fujiwara		株式会社 ニツチ NITCHI CO., LTD.		組立図	ASSEMBLY DRAWING
符号 No.	年 DATE	月 REMARK	日	変 SIGN	更 REMARK	事	印						