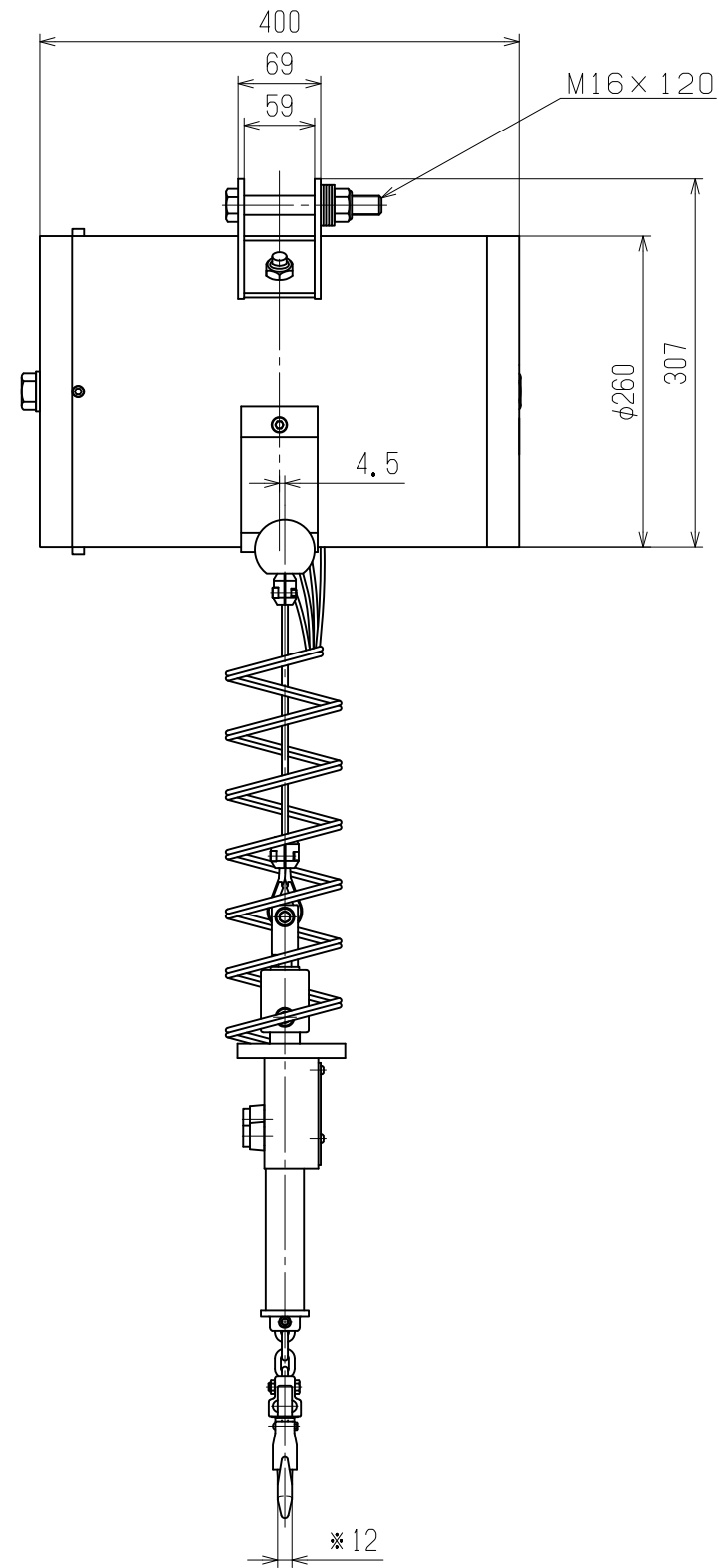
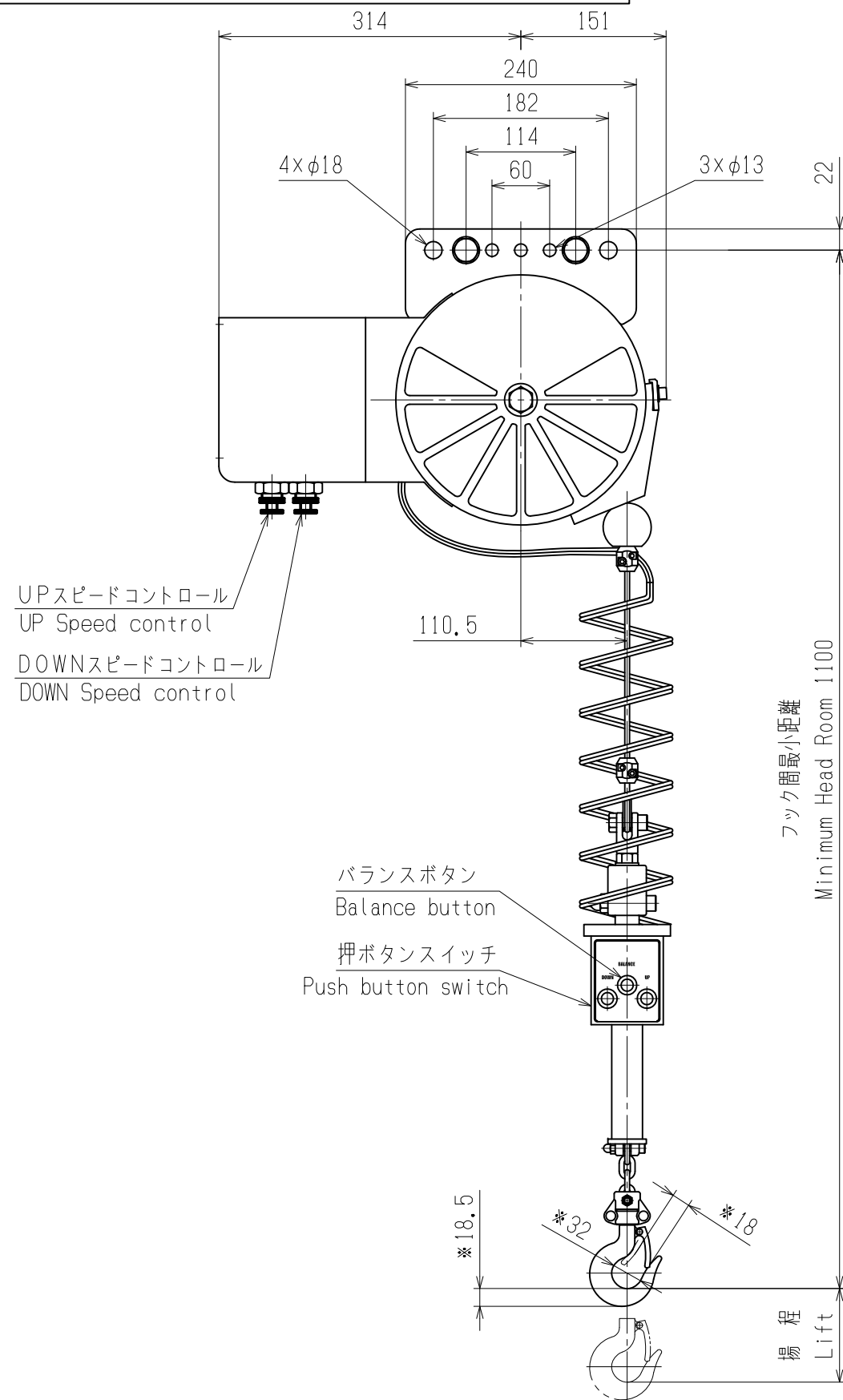


出図番号  
ISSUE  
No.



※印は参考寸法  
※Mark of reference size

諸元  
SPECIFICATIONS

|                      |                                |                               |
|----------------------|--------------------------------|-------------------------------|
| 定格荷重<br>Rated Load   | 100 kg                         |                               |
| 揚程<br>Lift           | 3 m                            |                               |
| 供給圧力<br>Air Pressure | 0.69MPa(7kgf/cm <sup>2</sup> ) |                               |
| 接続口径<br>Air Inlet    | Rc3/8"                         |                               |
| 塗装色<br>Color         | 標準色<br>Standard Color          | マンセル 0.3Y 7.4/12.1<br>Munsell |
|                      | 指定色<br>Appointed Color         | マンセル<br>Munsell               |
| 質量<br>Net Weight     | ≒ 52 kg                        |                               |
| 数量<br>Quantity       | 1                              |                               |

備考 Remarks

- ・押ボタンスイッチのUPボタンで荷をつり上げ、バランスボタンを押すことにより、ワンタッチで全揚程、荷の約1/10の力で荷を上下移動することができます。
- ・UP button to lift the load in, by pressing the balance button of the grip, total head at the touch of a button, you will be able to move up and down the load in about one-tenth of the power of the load.

|           |           |             |                 |           |               |             |                 |          |                |                      |
|-----------|-----------|-------------|-----------------|-----------|---------------|-------------|-----------------|----------|----------------|----------------------|
| ③         | ・         |             | 出<br>ISSUE DATE | ・         | 検<br>CHECKER  | H. Nakamoto | 面<br>DRAWING NO | KABN-016 | ゼロ balancer    | ZERO BALANCER        |
| ②         | ・         |             | 作<br>DRAWN DATE | JAN・19・15 | 設<br>DESIGNER | K. Fujiwara | 番<br>号          |          | 品番 KABN-100-ZW | ITEM No. KABN-100-ZW |
| ①         | ・         |             | 尺<br>SCALE      |           | 製<br>TRACER   | K. Fujiwara |                 |          | 組立図            | ASSEMBLY DRAWING     |
| 符号<br>No. | 年<br>DATE | 月<br>REMARK | 日<br>SIGN       | 度         |               |             |                 |          |                |                      |