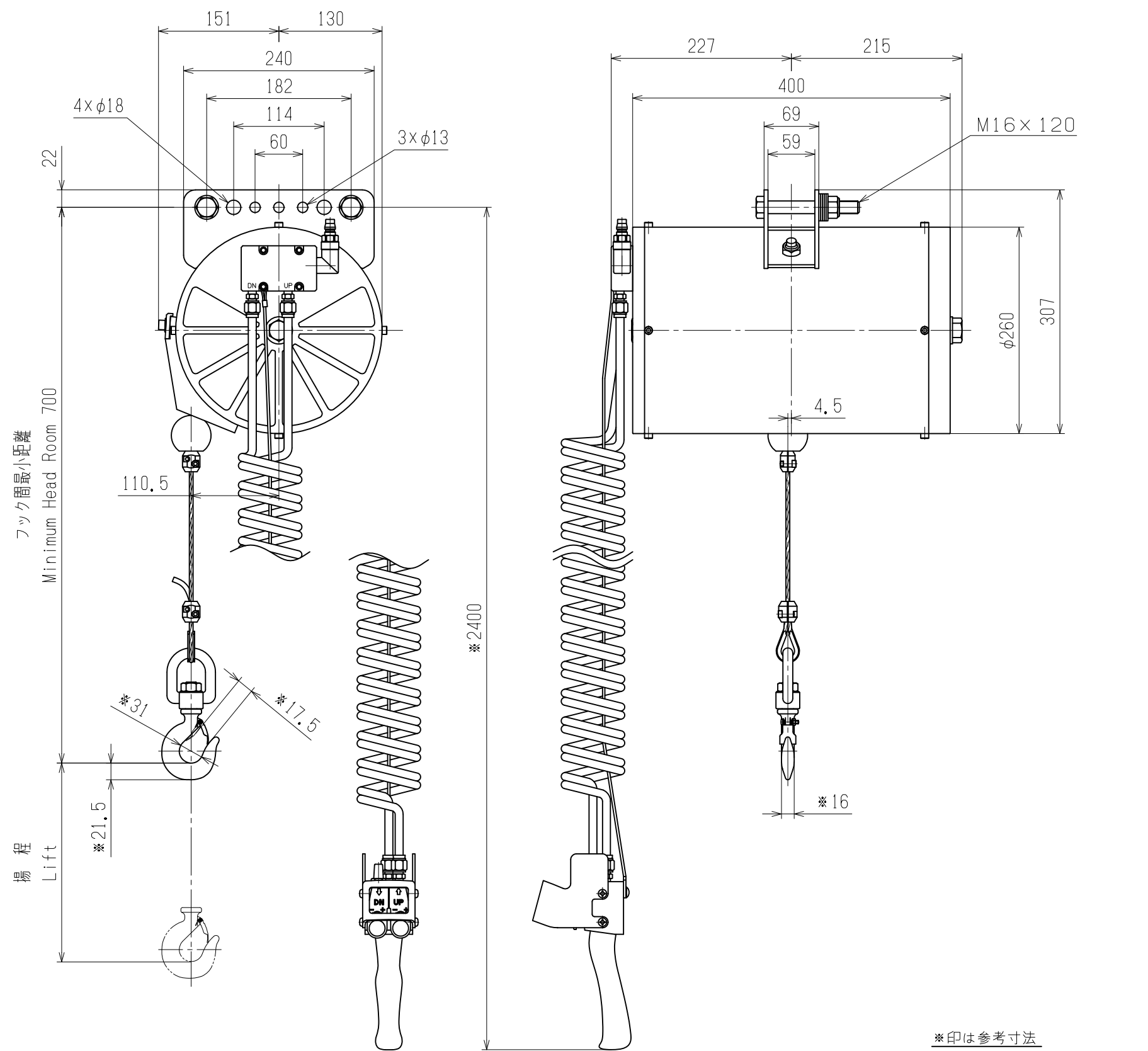


出図番号
ISSUE
No. — —



※印は参考寸法
※Mark of reference size

諸元
SPECIFICATIONS

定格荷重 Rated Load	100	kg
揚程 Lift	3	m
供給圧力 Air Pressure	0.69MPa(7kgf/cm ²)	
接続口径 Air Inlet	Rc3/8"	
塗装色 Color	標準色 Standard Color	マンセル 0.3Y 7.4/12.1 Munsell
	指定色 Appointed Color	マンセル Munsell
質量 Net Weight	≒ 44	kg
数量 Quantity	1	

備考 Remarks

③	・	・			出 ISSUE DATE	・	・	検 CHECKER	H. Nakamoto	面 DRAWING NO	KABN-002	エアバランサー	AIR BALANCER
②	・	・			作 DRAWN DATE	JAN・19・15		設 DESIGNER	K. Fujiwara	番 号		品番 KABN-100-300	ITEM No. KABN-100-300
①	・	・			尺 SCALE	度	製 TRACER	K. Fujiwara		株式会社 ニツチ NITACHI CO., LTD.		組立図	ASSEMBLY DRAWING
符号 No.	年 DATE	月 DATE	日 DATE	変 REMARK	更 REMARK	記 REMARK	事 REMARK	印 SIGN					