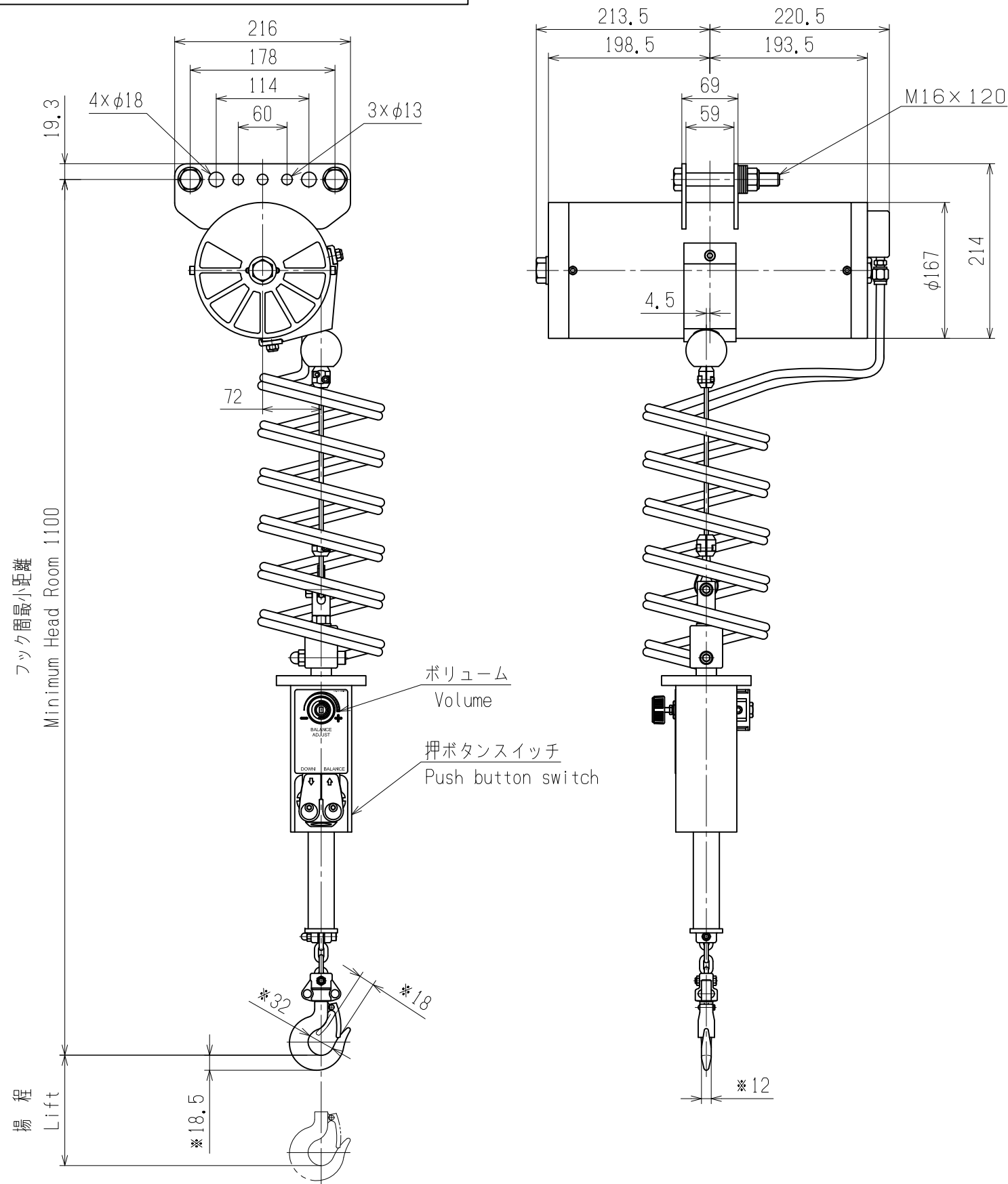


出図番号
ISSUE
No. — —



諸元 SPECIFICATIONS		
定格荷重 Rated Load	60 kg	
揚程 Lift	2 m	
供給圧力 Air Pressure	0.69MPa(7kgf/cm ²)	
接続口径 Air Inlet	Rc3/8"	
塗装色 Color	標準色 Standard Color	マンセル Munsell 0.3Y 7.4/12.1
	指定色 Appointed Color	マンセル Munsell
質量 Net Weight	≒ 27 kg	
数量 Quantity	1	

備考 Remarks

- ・押しボタンスイッチのUPボタンで荷をつり上げ、ボリュームで荷のバランスを調整することにより、全揚程、荷の約1/10の力で荷を上下移動することができます。
- ・UP button to lift the load in, by adjusting the volume weight balance of load in the grip portion, total head, you will be able to move up and down the load in about one-tenth of the power of the load.

※印は参考寸法
※Mark of reference size

③	・	・	出 ISSUE DATE	☑	・	・	検 CHECKER	☑	H. Nakamoto	面 DRAWING NO	KABN-014	ゼロ balancer 品番 KABN-070-ZG 組立図	ZERO BALANCER ITEM No. KABN-070-ZG ASSEMBLY DRAWING
②	・	・	作 DRAWN DATE	☑	JAN・19・15	設 DESIGNER	計	☑	K. Fujiwara	番 号			
①	・	・	尺 SCALE	度	／	製 TRACER	☑	K. Fujiwara	株式会社 NITTCU NITTCU CO., LTD.				