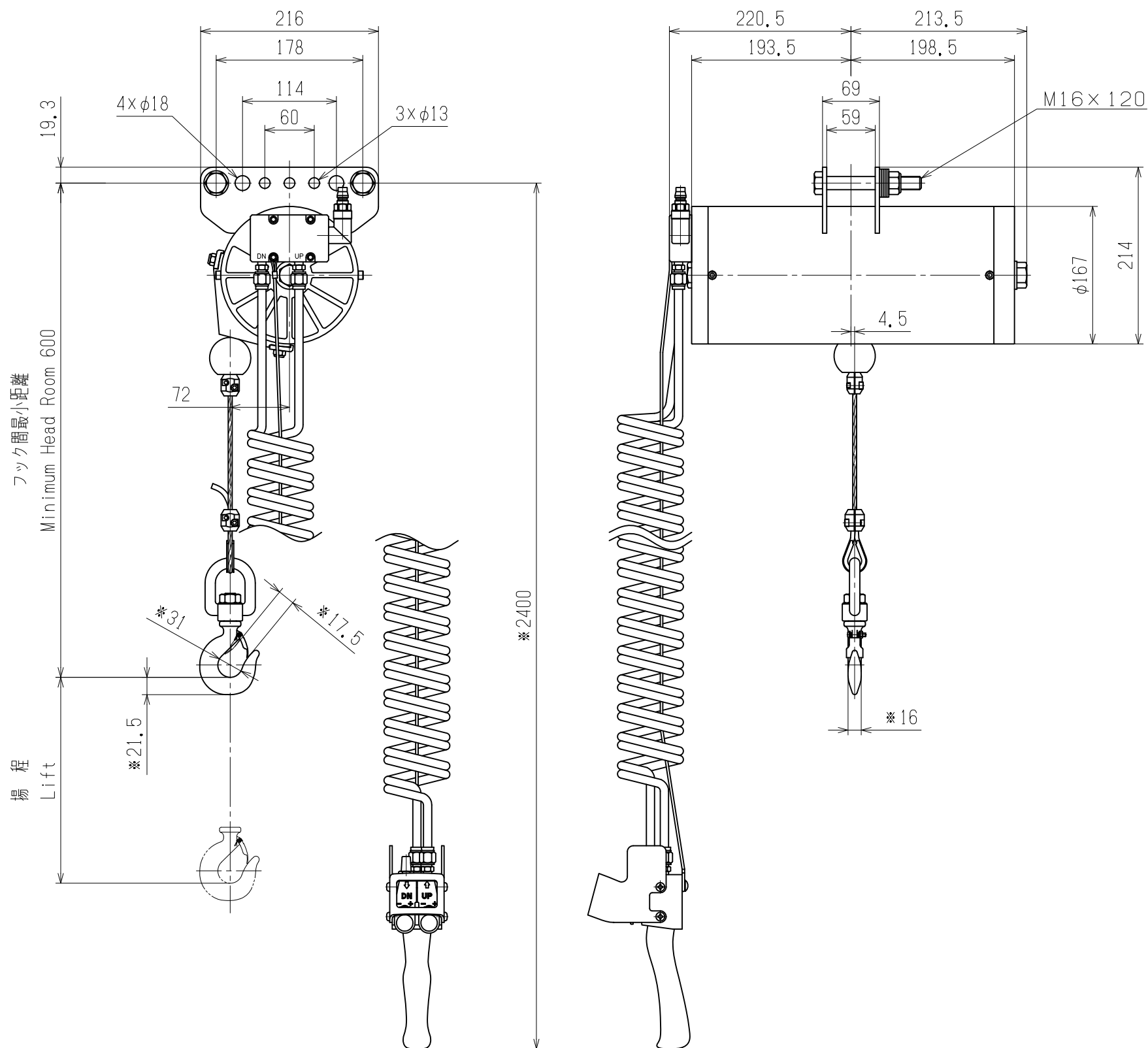


出図番号  
ISSUE  
No.



諸元  
SPECIFICATIONS

定格荷重 Rated Load	60	kg
揚程 Lift	2	m
供給圧力 Air Pressure	0.69MPa(7kgf/cm <sup>2</sup> )	
接続口径 Air Inlet	Rc3/8"	
塗装色 Color	標準色 Standard Color	マンセル 0.3Y 7.4/12.1 Munsell
	指定色 Appointed Color	マンセル Munsell
質量 Net Weight	≒ 25	kg
数量 Quantity	1	

備考 Remarks

③	・	・		
②	・	・		
①	・	・		
符号 No.	年 DATE	月 DATE	日 DATE	変更記事 REMARK

出 ISSUE DATE	検 CHECKER	H. Nakamoto
作 DRAWN DATE	設 DESIGNER	K. Fujiwara
尺 SCALE	製 TRACER	K. Fujiwara

面  
DRAWING NO  
番  
号  
KABN-001

株式会社 ニツチ  
NITCHI CO., LTD.

エアバランサー  
品番 KABN-070-200  
組立図

AIR BALANCER  
ITEM No. KABN-070-200  
ASSEMBLY DRAWING